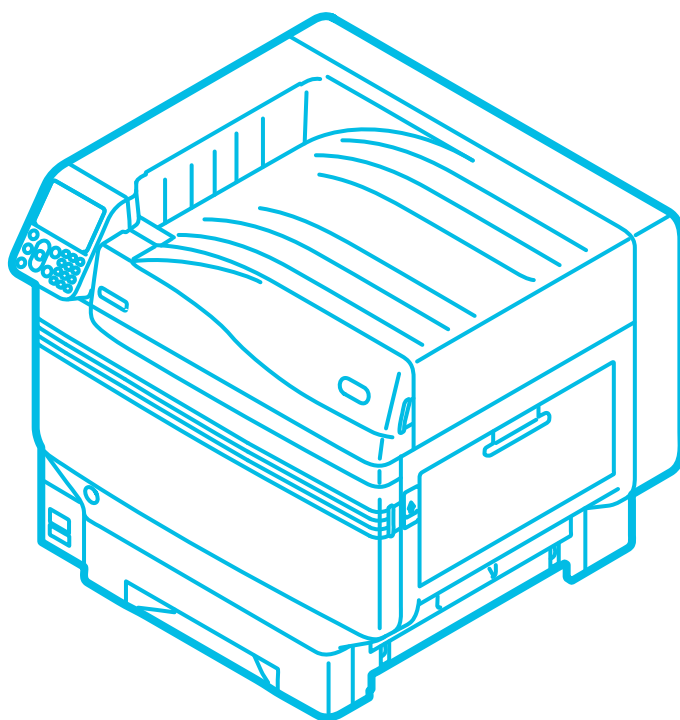


用户手册

基础篇

打印机准备打印

C911
C931
C941
C942
ES9411
ES9431
ES9541
ES9542
Pro9431
Pro9541
Pro9542



1 使用前的
准备工作

2 设置

3 打印

4 基本设备操作

附录

索引

● 手动配置

本产品随附以下用户手册。

电子手册存储在“软件光盘”中。

步骤 1 公告



打开包装盒，然后安装打印机

安装指南

本指南采用图表形式介绍了从开箱到安装的方法。欲获得高级安装指南，请参见“基础篇”。

· 宣传册



打印机准备打印

基础篇（本手册）

本指南介绍了设备安全使用的注意事项。请务必在使用前阅读。而且，还介绍了从设备安装方法到开始打印的基本使用。附件中介绍了设备功能。

· 电子版

- 正在检查产品
- 部件命名与功能
- 充分使用设备
- 设备安装
- 打开与关闭电源
- 只使用打印机进行打印测试
- 连接至个人计算机
- 纸张
- 打印
- 出纸
- 设置省电模式
- 设置自动关闭电源
- 检查打印量、耗材、需要维修的部件数量和剩余使用寿命
- 取消打印作业
- 添加使用 LPD 协议 (TCP/IP) 的打印机
- 控制面板菜单项
- 基本 Windows 程序
- 打印机规格

步骤 2 根据需要阅读这些指南



尝试使用各种功能

高级篇

本指南介绍了各种纸张打印方法以及实用功能使用攻略。阅读本指南，使用随附的实用程序软件优化打印环境或调整颜色等。而且，本指南还介绍了可在控制面板和网络设置中设置的功能。

· 电子版

- 实用打印功能
- 调整颜色
- 使用实用程序软件
- 网络设置
- 使用控制面板检查并更改打印机设置



阅读所有问题解答或维护方案

故障排除/日常维护手册

本手册介绍了卡纸的处理步骤以及显示错误消息时的故障排除方法。本手册还介绍了更换耗材、维修部件及清洁等日常维护方法。

· 电子版

- 故障排除
- 维修
- 耗材、维修产品、选件和色彩管理服务服务器等



使用 C941/C942/ES9541/ES9542/Pro9541/Pro9542

专色指南单行本

本指南介绍了如何设置专色套件并检查打印机驱动程序，以及如何使用专色打印。请务必在使用前阅读。

· 电子版

- 设置专色套件
- 控制面板说明
- 检查打印机驱动程序
- 打印机驱动程序功能表
- 在有色纸上进行打印
- 在透明胶片上打印
- 使用此类应用程序指定并打印专色墨粉
- 微调白色
- 切换专色套件

● 随附的“软件光盘”介绍

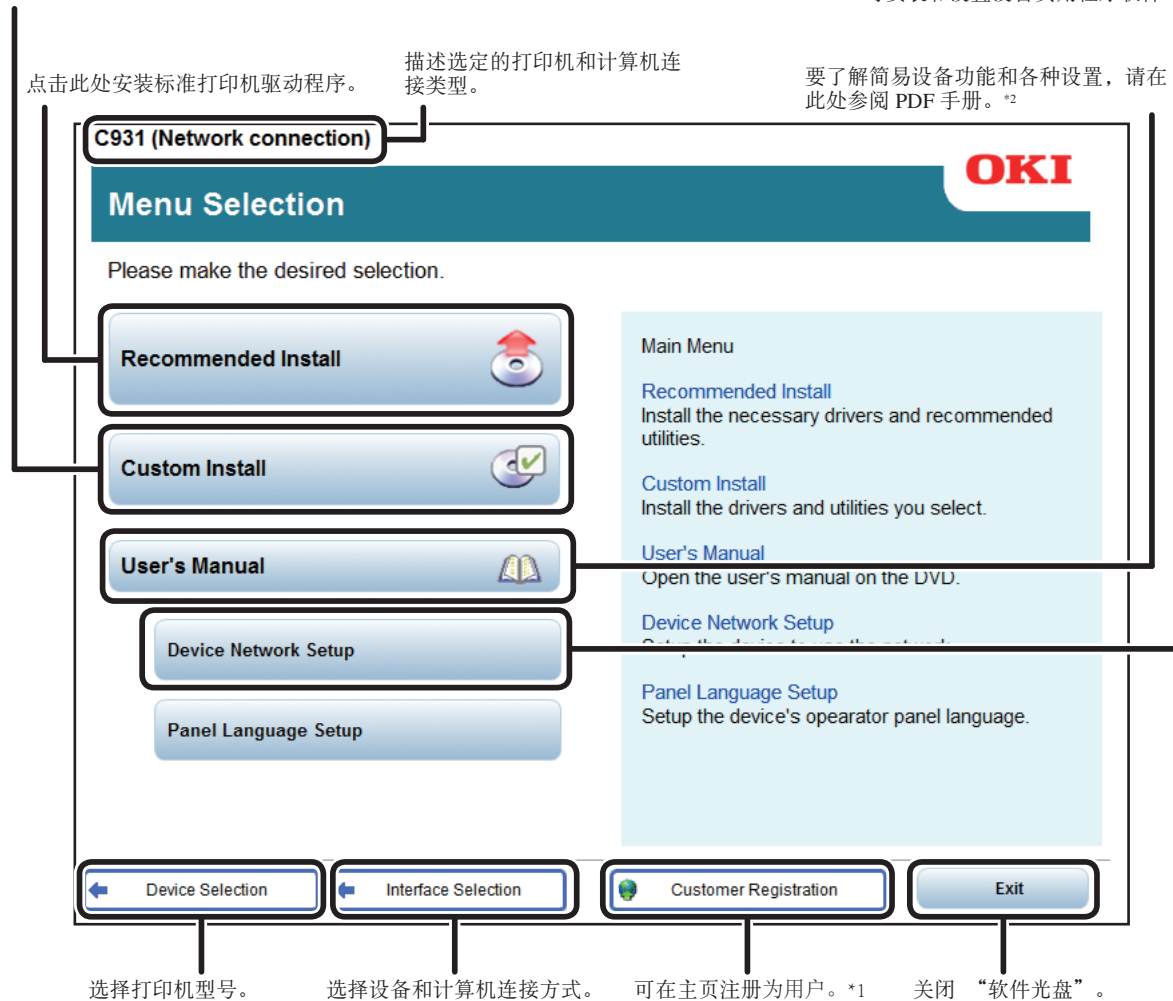
将设备随附的“软件光盘”放入光盘驱动器中时，将显示如下菜单屏幕。

备注

- 此示例使用 Windows 屏幕。
- 若使用 Macintosh，则双击 [OKI] 图标。

可添加和选择打印机驱动程序。

可安装和设置设备实用程序软件。



*1: 仅在 Internet 环境中才可以访问。

*2: 要查看 PDF 手册，需要使用 Adobe Reader/Adobe Acrobat Reader。

● 阅读本手册

符号

! 注释

- 这些是正确操作此设备的注意事项和限制条件。请务必阅读，以避免误操作。

📝 备注

- 设备使用前的信息知识十分有用，可作为参考。建议阅读。

📖 参考

- 这些页为参考页面。阅读了解详细信息与相关信息。

⚠ 警告





- 由于忽视本提示信息所引发的误操作可能导致死亡或重伤。

⚠ 注意

- 由于忽视本提示信息所引发的误操作可能导致人身伤害。

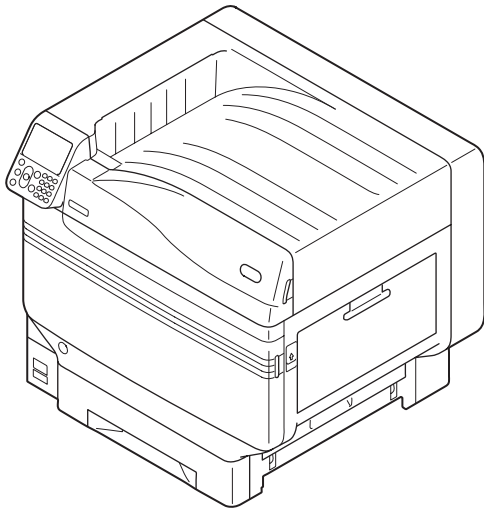
按键、按钮和符号

本章描述了以下按键、按钮和符号。

符号表示	说明
[] 按钮/键	<ul style="list-style-type: none">● 对控制面板按钮和数字键盘说明如下。 例如：  → [确定] 键  → [返回] 键 → [Fn] 键  → [清除] 键● 表示您的计算机键盘。
[]	<ul style="list-style-type: none">● 描述液晶面板上的菜单名。● 描述计算机菜单名、窗口名和对话框名。
“ ”	<ul style="list-style-type: none">● 描述液晶面板中显示的提示信息 and 输入的文本。● 描述计算机上的文件和屏幕名。● 描述参考标题。
>	描述设备或计算机的菜单级。

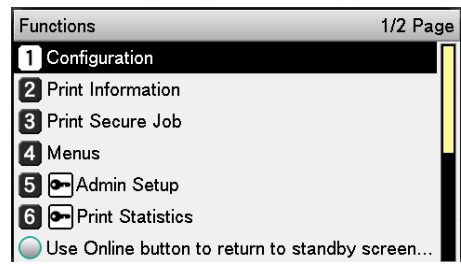
插图

除非另有说明，此处设备使用的插图均为 C931 型。
插图可能与实际产品有所出入。



屏幕

此处使用的控制面板和计算机图片为示例图片。这些图片可能与实际产品和屏幕有所不同。



符号表示

本手册使用以下符号。

- C911dn → C911
- C931dn → C931
- C941dn → C941
- C942dn → C942
- ES9411dn → ES9411
- ES9431dn → ES9431
- ES9541dn → ES9541
- Microsoft® Windows® 7 64位操作系统 → Windows 7 (64 位版本)
- Microsoft® Windows® 7 操作系统 → Windows 7
- Mac OS X10.3.9 或更高版本 → Mac OS X

除另有规定外，在 Windows 环境下，使用设备随附的 Windows 7 示例手册，在 Mac OS X 环境下，使用设备随附的 OS X 10.8 示例手册。

本手册中的说明可能因操作系统和所用型号而有所不同。

● 关于产品质量保证

我们已竭尽全力保证本文档资料的完整性、准确性，并且确保其中的内容是最新的。对于超出我们控制范围的故障所造成的后果，Oki Electric Industry Co., Ltd.（冲电气工业株式会社，以下简称“OKI”）概不负责。本手册中提到的、由其他制造商制造的软件和设备如有变更，OKI 也不能保证本手册中的资料仍然适用。提及的其他公司生产的软件产品，并不一定表示 OKI 予以保证。

我们将尽可能地保证文档的准确性和有用性，除此之外，OKI 不对此处包含的信息的准确性或完整性进行任何形式的担保，无论是明示的还是隐含的。

Oki Electric Industry Co., Ltd. 保留所有权利。未经授权，禁止对本手册进行复印、翻译。对本手册进行上述操作前，必须取得 Oki Electric Industry Co., Ltd. 书面授权。

© 2013 Oki Electric Industry Co., Ltd.

OKI 是 Oki Electric Industry Co., Ltd. 的注册商标。

Microsoft、Windows、Windows Server 和 Windows Vista 为 Microsoft 公司的注册商标。

Apple、Macintosh、Mac 和 Mac OS 是 Apple 公司的注册商标。

其他产品名称和商标名称分别是其各自所有者的商标或注册商标。



本产品符合 Council Directives 2034/50/EW(EMC)、2036/55/EW(LVD)、2014/53/EU (RED)、2009/125/EC (ErP) 和 2011/65/EU(RoHS) 的要求，并符合该条例中为适应各成员国的有关电磁兼容性、低电压、无线电和电信终端设备、能源使用产品及电器和电子设备中某些有害物质使用限制的类似法律而进行修正的部分。

以下电缆用于评估本打印机是否符合 EMC 指令
除本项要求外，2014/30/EU 一致性和配置可能影响本打印机的一致性。

电缆类型	长度 (米)	缆芯	屏蔽
电源线	1.8	✘	✘
USB	5.0	✘	✓
局域网	15.0	✘	✘



本产品符合中华人民共和国“3C 强制认证”标准。

● 产品中有毒有害物质或元素的名称及含量

部件名称	有毒有害物质或元素					
	铅 (Pb)	汞 (Hg)	镉 (Cd)	六价铬 (Cr (VI))	多溴联苯 (PBB)	多溴二苯醚 (PBDE)
1、机械结构 (电机、风扇、 盖子、线等)	×	○	○	○	○	○
2、电源 (标准打印机 电源线)	×	○	○	○	○	○
3、主板	×	○	○	○	○	○
4、感光鼓	×	○	○	○	○	○
5、墨粉盒	○	○	○	○	○	○
6、转印皮带	×	○	○	○	○	○
7、定影器	×	○	○	○	○	○
8、废粉盒	×	○	○	○	○	○
9、硬盘	×	○	○	○	○	○
10、可选纸 盒	×	○	○	○	○	○
11、双面打 印部件	×	○	○	○	○	○

○：表示该有毒有害物质在该部件所有均质材料中的含量均在 SJ/T11363-2006 标准规定的限量要求以下。
 ×：表示该有毒有害物质至少在该部件的某一均质材料中的含量超出 SJ/T11363-2006 标准规定的限量要求。
 X 的技术原因：以下情况之一，电子元器件的玻璃中含铅，或者快削钢中含有 0.35wt% 以下的铅，
 或者铜合金中含有 4 wt% 以下的铅，或者铝中含有 0.4wt% 以下的铅。

● 环保期限标识的说明



本标识适用于在中华人民共和国销售的电子信息产品，标识中央的数字为环保使用期限的年数。在遵守产品相关的安全和使用注意事项的前提下，从生产日期开始，在该年限内不会造成环境污染、并影响人身和财产安全。

● 急救措施

谨慎处理墨粉：



如果不小心吞食了墨粉，请饮用少量冷水，然后就医。切勿尝试诱吐。

如果不小心吸入墨粉，请立即将吸入墨粉的人员转移到开阔的地方，呼吸新鲜空气。如有不适，请立即就医。

如果墨粉不慎进入眼中，请保持眼睛睁开，并用大量清水冲洗至少 15 分钟。如有不适，请立即就医。

应以冷水和肥皂清理溢出的墨粉，以防止污染皮肤或衣物。

● 回收声明


日冲商业（北京）有限公司承诺回收用户送回或邮寄回的废弃的本产品及耗材。


关于具体的回收方式，请拨打热线电话：800-810-8498。本公司的联系地址请见封底。

● 安全注意事项

为安全使用本打印机，使用前请务必仔细阅读用户手册（本书）。





安全注意事项

 **警告** "警告" 提供了附加信息，忽略这些信息有可能导致人员受伤。

 **注意** "注意" 提供了附加信息，忽略这些信息有可能导致打印机故障或损坏。

通用注意事项

 警告		
 请勿触摸打印机内部的安全开关。否则出现高压时可能会导致触电。此外，齿轮可旋转，因此可能导致人身伤害。	 请勿在打印机附近使用易燃喷雾剂。否则，打印机内部分区域温度升高，可能会引起火灾。	 当打印机外壳异常发热、冒烟、发出异味、发出异常声音时，请将电源插头从插座上拔下，并与客户服务中心联系。未执行上述操作时可能引起火灾。
 水等液体进入打印机内部零件中时，请立即从插座中拔出电源插头并联系客户服务中心。未执行上述操作时可能引起火灾。	 如有回形针等异物落入打印机内，请立即从插座中拔出电源插头并取出异物。未执行上述操作时，可能会导致触电和/或火灾，从而造成人身伤害。	 请勿进行用户手册指示以外的操作和/拆卸。否则可能会导致触电和/或火灾，从而造成人身伤害。
 如果打印机跌落或盖子已损坏，请立即拔出电源线插头并联系客户服务中心。未执行上述操作时，可能会导致触电和/或火灾，从而造成人身伤害。	 请定期将电源插头从插座上拔下，清扫栓刃的根部及栓刃之间。如果将电源插头长期插在插座上，则电源插头的栓刃根部会有灰尘附着，并可能会因短路而导致火灾。	 请勿用真空吸尘器清洁散落的墨粉。否则，可能会由于电接点的火花引起火灾。应用湿布擦去散落在地板上的墨粉。
 请勿将异物塞入排气孔中。否则可能会导致触电和/或火灾，从而造成人身伤害。	 请勿将装有水等液体的杯子放在本打印机上。否则可能会导致触电和/或火灾，从而造成人身伤害。	 当打印机机盖打开时，请勿触摸定影器和其他零部件。否则可能会导致烫伤。
 请勿将墨粉盒和感光鼓投入火中。否则可能会因粉尘爆炸而造成灼伤。	 仅允许使用本用户手册中规定的电源线、电缆或地线。否则可能会引起火灾。	 使用 UPS（不间断电源）或逆变器的操作不在保修范围之内。请勿使用不间断电源或逆变器。否则可能会引起火灾。

 注意	
 电源打开和正在打印时，请勿太靠近出纸区域。否则可能造成人身伤害。	 请勿触摸已损坏的液晶显示屏。如果从液晶显示屏渗漏的液体（液晶）不慎溅入眼睛或口中，请用大量清水冲洗。如有必要，请遵医嘱进行处理。
 请勿拆卸或强行打开感光鼓或墨粉盒。否则，可能使人吸入墨粉，还可能玷污衣物和手。	

目录

手动配置	2
随附的“软件光盘”介绍	3
阅读本手册	4
符号	4
按键、按钮和符号	4
插图	5
屏幕	5
符号表示	6
关于产品质量保证	7
产品中有毒有害物质或元素的名称及含量	8
环保期限标识的说明	8
急救措施	9
回收声明	9
安全注意事项	10
安全注意事项	10
通用注意事项	10
C911/C931/C941/C942/ES9411/ES9431/ES9541/ES9542/Pro9431/Pro9541/Pro9542 的通用功能	15
1. 使用前的准备工作	19
正在检查产品	19
检查包装箱所含物品	19
部件命名与功能	20
主体	20
正面 / 右面	20
后面 / 左侧	21
打印机内室	22
前内室	22
右侧内室	23
左侧内室	24
接口	25
控制面板	26
控制面板主功能	27
控制面板外观	27
调整控制面板亮度	30
使用数字键盘	31
功能号表	32

充分使用设备	33
选项.....	33
颜色管理服务器.....	34
2. 设置.....	35
设备安装.....	35
安装条件.....	35
安装步骤.....	38
开包和安装.....	38
设备开包和移动	38
耗材安装	41
装纸	45
安装扩展纸盒（可选）	46
内置硬盘安装（可选）	50
打开 / 关闭电源.....	52
电源注意事项.....	52
电源条件	52
连接电源线.....	53
打开电源.....	53
关闭电源.....	54
请仅使用打印机进行打印测试.....	55
打印机信息.....	56
连接计算机.....	57
在计算机上安装驱动程序的流程图.....	57
工作环境.....	58
打印机驱动程序类型.....	58
连接线.....	59
使用局域网连接线进行连接	59
使用 USB 连接线进行连接.....	60
安装打印机驱动程序 (Windows).....	61
网络连接	61
USB 连接.....	68
安装失败的处理方法	70
安装打印机驱动程序 (Macintosh).....	70
网络连接	70
USB 连接.....	76
安装失败的处理方法	78
添加选件.....	78

3. 打印	83
纸张.....	83
可用纸张类型.....	83
每种纸张类型可选择的进纸和出纸方法.....	87
☐（横向）与 ☐（纵向）图标.....	89
从纸盒打印.....	90
在纸盒 1 至 5 中装纸.....	90
从纸盒打印.....	91
从多用途纸盒打印.....	95
在多用途纸盒中放入纸张.....	95
使用控制面板装纸.....	95
装纸.....	96
从多用途纸盒打印.....	98
出纸.....	103
使用面朝下出纸架（打印面朝下）.....	103
使用面朝上出纸架（打印面朝上）.....	105
4. 基本设备操作	107
设置省电模式.....	107
设置省电模式.....	107
设置打印机进入省电模式前的时间.....	108
设置睡眠模式.....	109
设置打印机进入睡眠模式前的时间.....	110
睡眠模式的限制条件.....	111
打印机驱动程序实用程序限制.....	111
网络功能限制.....	112
设置为自动关闭电源.....	113
设置自动关闭电源模式.....	113
设置打印机进入自动关闭电源模式前的时间.....	114
检查打印量.....	115
检查耗材、剩余的维修部件的数量和使用寿命.....	116
取消打印.....	117
添加使用 LPD (TCP/IP) 协议的打印机.....	118
准备.....	118
添加打印机的步骤.....	118
附录	121
控制面板菜单项.....	121
基本 Windows 功能.....	130
显示属性窗口.....	130

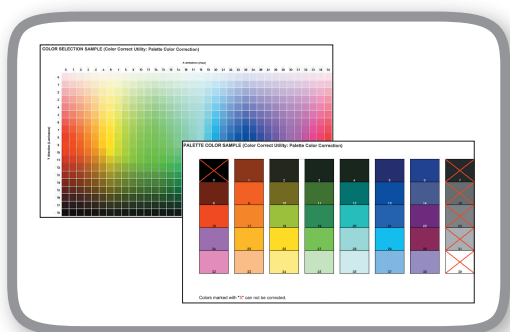
显示打印设置窗口.....	130
规格	131
主要规格.....	131
网络接口规格.....	134
USB 接口规格.....	135
尺寸.....	136
索引	137
联系我们	141

● C911/C931/C941/C942/ES9411/ES9431/ES9541/ES9542/ Pro9431/Pro9541/Pro9542 的通用功能



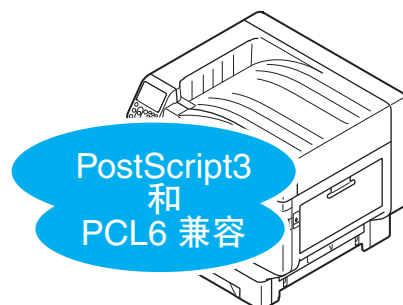
可使用多种颜色匹配功能

此设备具有使用控制面板弥补颜色不对称和密度不均匀的功能，同时可调节颜色均衡。此外，还可使用计算机颜色管理系统调节颜色，模拟打印结果、隔离颜色和打印颜色。



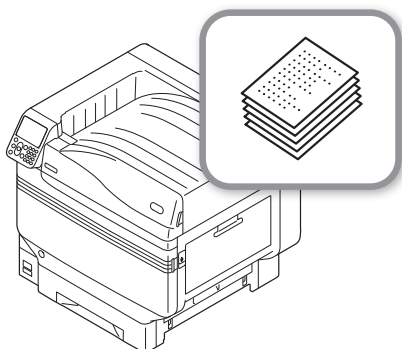
可利用多种应用程序打印

利用内置 Adobe PostScript3、PCL6 仿真和 XPS 仿真，可利用多种应用程序打印。



使用快捷功能可实现多种打印需求

通过计算机打印时，使用此设备快捷功能，可实现多种打印需求。

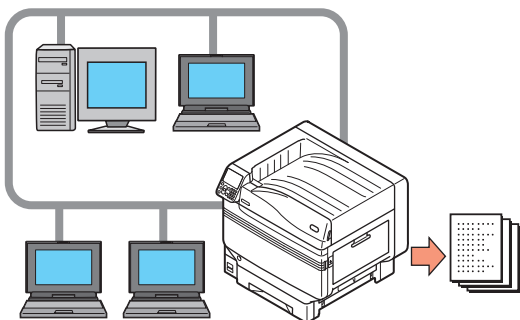


Network

可用作网络打印机

可利用多种应用程序实现高质量、高速度打印。（每分钟可彩色/黑白打印 50 张 A4 纸。）可连接至网络，且可利用多台计算机打印，从而节约了办公室空间和成本。

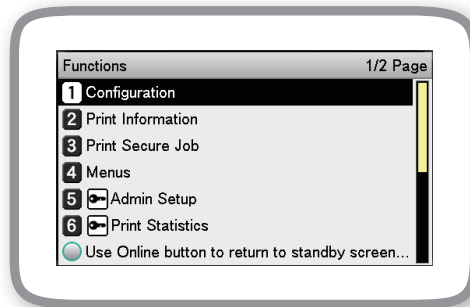
（本手册第57页）



Function

可使用控制面板设置功能

可利用控制面板设置多种设备功能，例如更改纸张尺寸和网络设置。此外，还可利用控制面板设置管理员密码。

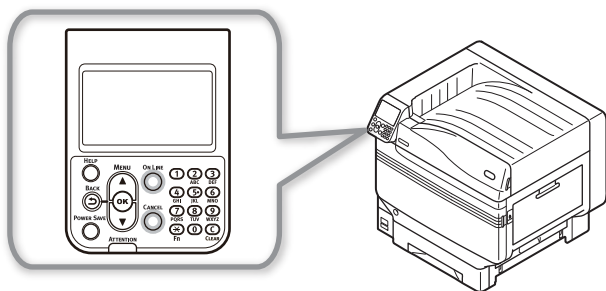


Panel

控制面板可检查打印机状态，显示错误提示信息和帮助

无论“显示剩余墨粉量”或“显示纸盒信息”均可在控制面板待机屏幕上显示。若设备出现错误，可一边工作，一边检查控制面板提示信息。

（本手册第26页）

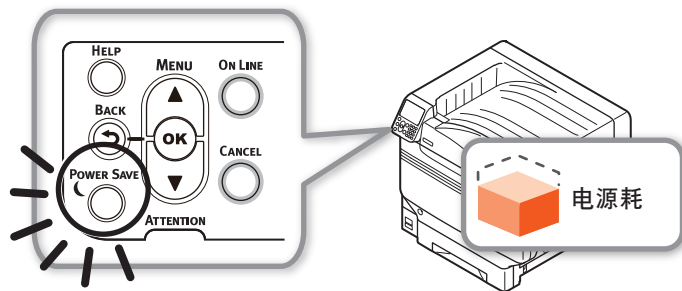


Power saving

打印机处于闲置状态时降低功耗（省电模式）

若设备在固定时间内不使用，将自动启用省电模式（省电模式/睡眠模式），从而降低功耗。按 [POWER SAVE（省电模式）] 键手动进入省电模式。在睡眠省电模式下，[POWER SAVE（省电模式）] 键呈亮绿色。

（本手册第107页）

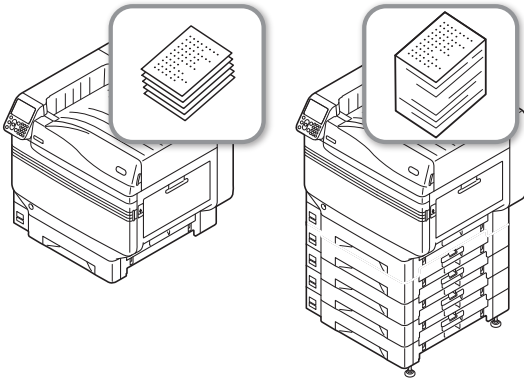




增加进纸数量

安装扩展纸盒，可持续打印大量纸张，并可顺利打印各种尺寸的纸张。

(本手册第33页)

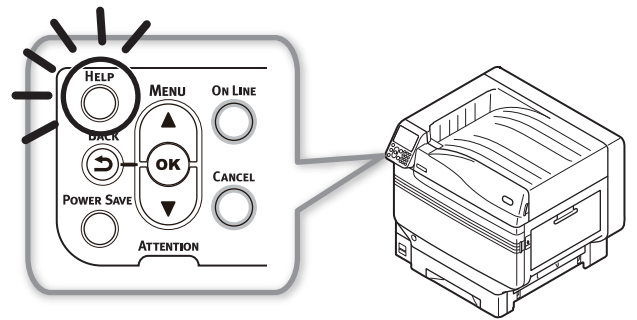


若使用设备时遇到疑问或问题，可使用帮助功能进行检查

出现问题时，在控制面板上按 [HELP (帮助)] 键，可显示解决方案及故障排除方法。(将根据错误的详细信息显示相应画面。)

(本手册第29页)

(故障排除/日常维护手册)



■ 备注

1. 使用前的准备工作

本章介绍了产品包装清单和部件的命名与功能。



! 注释

- C941/ES9541/Pro9541 专色套件采用独立包装。要获得安装方法，请参见“专色指南单行本”。

● 正在检查产品

检查包装箱所含物品

打开包装箱并检查所含物品。

 注意	小心人员受伤危险。	
<ul style="list-style-type: none"> ● C911/C931/ES9411/ES9431/Pro9431 型打印机重约 98 公斤*，C941/C942/ES9541/ES9542/Pro9541/Pro9542 型打印机重约 111 公斤*，因此，至少需要 4 个人才能安全抬起。 		

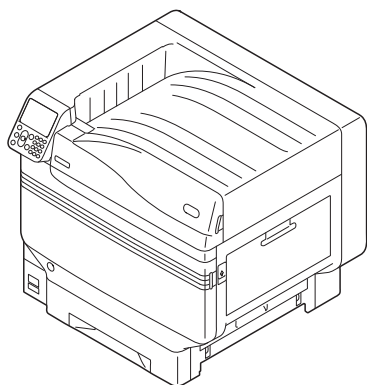
*：包括感光鼓和墨粉盒等耗材。

参考

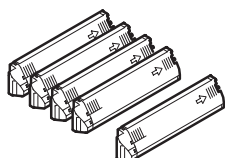
- 请参见“开包和安装”（第38页），了解如何打开包装。
- 请参见“安装扩展纸盒（可选）”（第46页），了解扩展纸盒。

备注

- 最多可安装四个扩展纸盒（纸盒 2 到纸盒 5）。
- 打印机组件



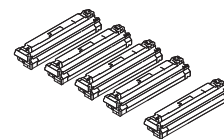
- 墨粉盒（黑色、黄色、品红色和青色各一）



! 注释

- 对于 C942/ES9542/Pro9542，附件中也包含白色。

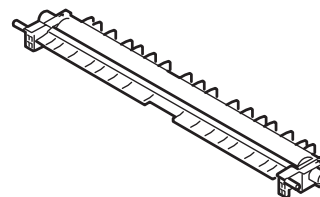
- 感光鼓（黑色、黄色、品红色和青色各一个）



! 注释

- 对于 C942/ES9542/Pro9542，附件中也包含白色。
- 在出厂发货前，将感光鼓安装在主体内。

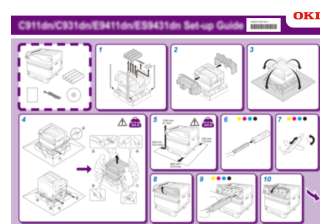
- 转印辊组件



- 软件光盘



- 安装指南



! 注释

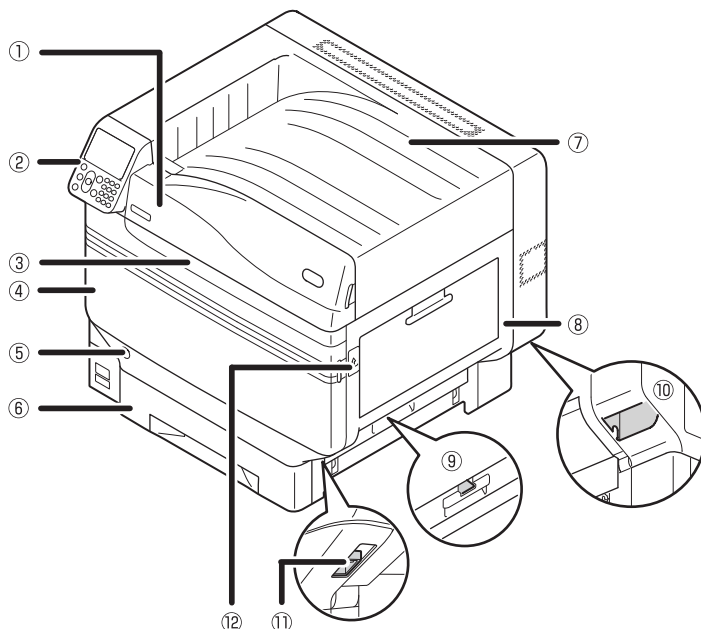
- 本打印机不含局域网连接线、USB 连接线和集线器。请另备。
- 运输设备时，要求使用包装箱和缓冲材料。请勿丢弃包装盒和缓冲材料，并妥善保管。

● 部件命名与功能

1 使用前的准备工作

主体

正面/右面



①墨粉更换盖

打开盖子，更换墨粉盒。

②控制面板

显示设备状态和菜单，然后设置功能。
“控制面板”（第26页）

③前灯管

在省电模式下，接收数据时此灯闪烁。

④前盖

打开盖子，取出感光鼓、废粉盒和转印皮带。

⑤电源开关

- 主电源开关打开时，您可打开与关闭电源。
- 取消关闭模式。

⑥纸盒 1/纸盒

这是按照标准安装的纸盒。可一次装入大量纸张。
将打印面设置为朝下。

⑦面朝下出纸架

打印纸张需按打印面朝下放置。

⑧右侧盖板

打开此处更换多用途纸盒进纸辊，然后清除卡纸。

⑨纸盒侧盖

打开盖子，清除纸盒 1 到纸盒 5 中的卡纸。

⑩把手

运输设备时，握住把手的同时，握住手提杆。

⑪手提杆

运输设备时，拉出此杆并同时握住把手。

⑫拉杆

打开右侧机盖。

2

设置

3

打印

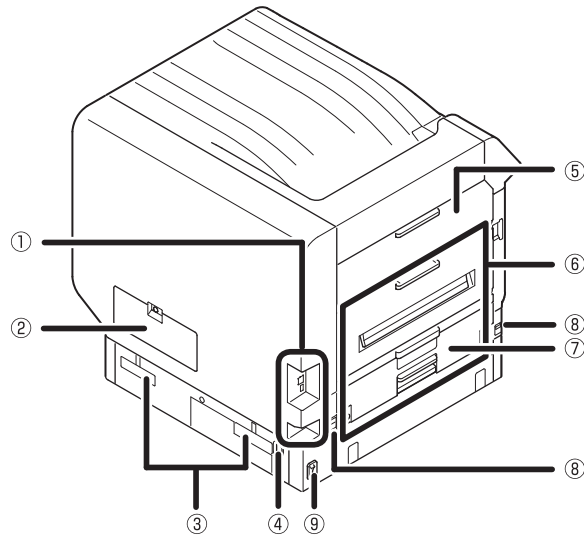
4

基本设备操作

附录

索引

后面/左侧



①接口

配备局域网（网络）数据线接口连接器和 USB 接口连接器。
请参见“接口”（第25页），了解此类接口。

②检修盖

安装选配的内置硬盘时，打开检修盖。

③把手

运输设备时，握住把手的同时，握住手提杆。

④电源接头

此接口连接封闭电源线。

⑤左侧盖

打开此盖可清除卡纸。

⑥出纸组件

更换定影器、转印辊或清除卡纸时，打开出纸组件。

⑦双面打印组件

执行双面打印。

⑧手提杆

运输设备时，拉出此杆并同时握住把手。

⑨主电源开关

打开与关闭设备主电源。

1

使用前的准备工作

2

设

3

打印

4

基本设备操作

附录

索引

打印机内室

1 使用前的准备工作

前内室

2

设置

3

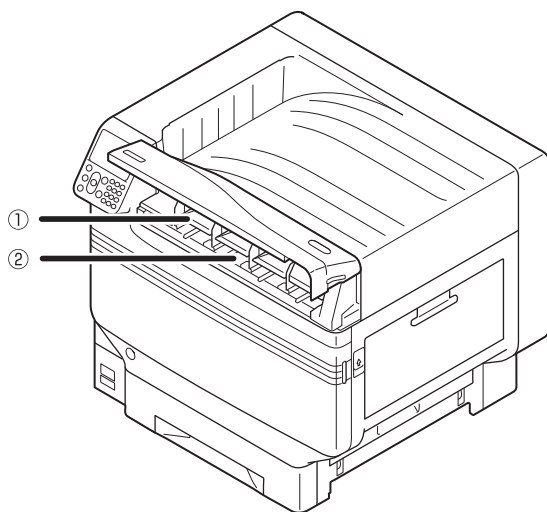
打印

4

基本设备操作

附录

索引

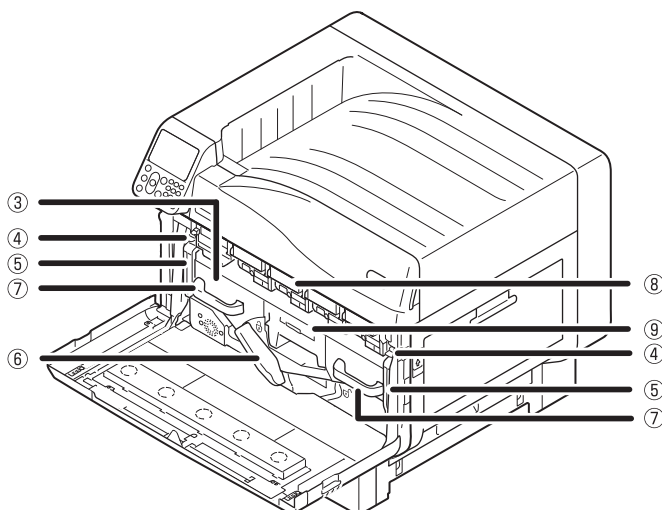


①墨粉盒

- 在控制面板中设置“显示剩余墨粉量”后，待机屏幕中通常会显示剩余墨粉量。
- 墨粉盒属于耗材。

②插槽

在此安装墨粉盒。
“耗材安装”（第 41 页）



③转印皮带

本设备将墨粉转印到纸张上。
转印皮带属可更换的维护部件。

④锁定杆把手

固定转印皮带。

⑤转印皮带锁定杆

固定转印皮带。

⑥转印皮带部件锁定杆

固定转印皮带。

⑦手柄

取出转印皮带时，握住此手柄。

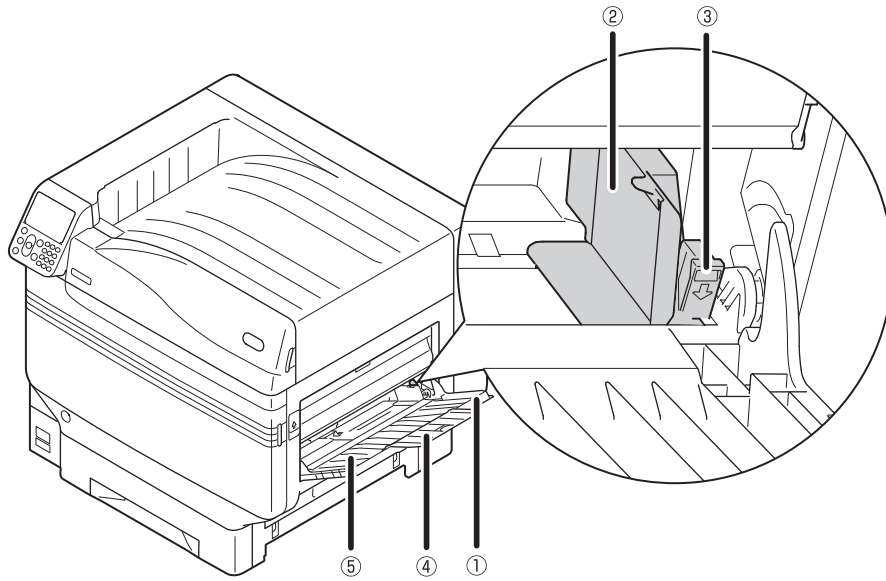
⑧感光鼓/插槽

- 在插槽中安装感光鼓。
- 在出厂发货前，将感光鼓安装在打印机主体内。
- 感光鼓属于耗材。

⑨废粉盒

此墨粉盒内装废墨粉。
废粉盒装满后，控制面板上会显示消息。废粉盒属可更换的维护部件。

右侧内室



①多用途纸盒/多用途纸盒

您可打印明信片 and 信封等各种纸张。
在设置纸张的顶部打印时也可使用此组件。用作常规纸盒时，在控制面板中设置纸张尺寸。

②导纸板

根据要打印纸张的宽度调整导纸板，固定好纸张。

③安装调整杆

按照纸张宽度调整导纸板时，左右移动导纸板，同时将锁定杆朝自己的方向拉动。调整杆复位后，导纸板处于固定状态。

④辅助托纸板

在多用途纸盒中安装纸张时，保留纸张。

⑤托纸板

在多用途纸盒中，安装要打印的纸张。
设置打印面朝上。

1

使用前的准备工作

2

设置

3

打印

4

基本设备操作

附录

索引

左侧内室

1

使用前的准备工作

2

设置

3

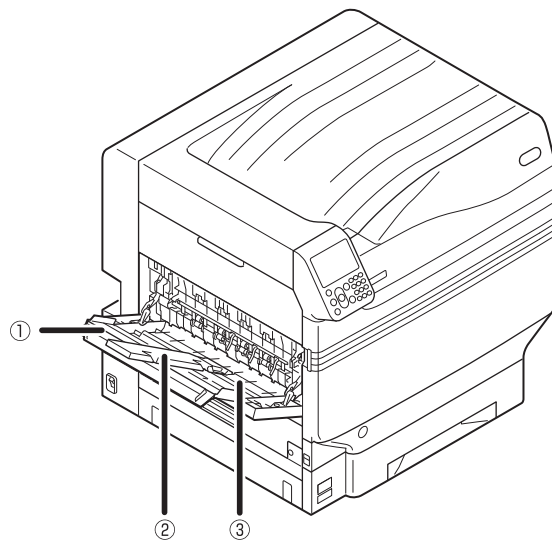
打印

4

基本设备操作

附录

索引



①面朝上出纸架

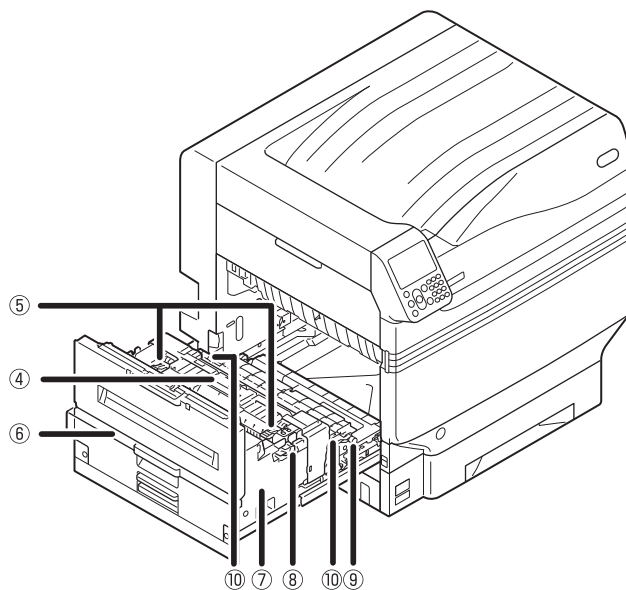
打开纸架， 面朝上装纸与取纸。

②辅助托纸板

固定纸张， 避免退纸落下。

③托纸板

将退出的纸张固定到面朝上的纸架上。



④定影器

本部件将墨粉固着在纸张上。
定影器属可更换的维护部件。

⑤定影器卡纸清除杆

定影器中发生卡纸时， 向上拉清除杆。

⑥出纸组件把手

朝自己的方向拉此把手， 然后拉出出纸组件。

⑦出纸组件

定影器、转印辊和双面打印组件安装在该组件上。

⑧定影器固定杆

固定定影器。

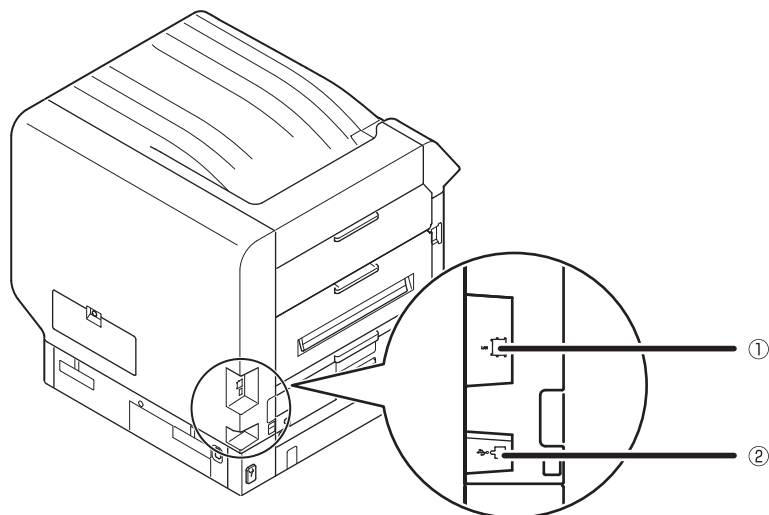
⑨转印辊

本组件将墨粉转印到纸张上。
转印辊属可更换的维护部件。

⑩转印辊固定杆

固定转印辊。

接口



① 局域网（网络）接口连接器
连接局域网连接线。

② USB 接口连接器
连接 USB 连接线。

1

使用前的准备工作

2

设置

3

打印

4

基本设备操作

附录

索引

控制面板

1 使用前的准备工作

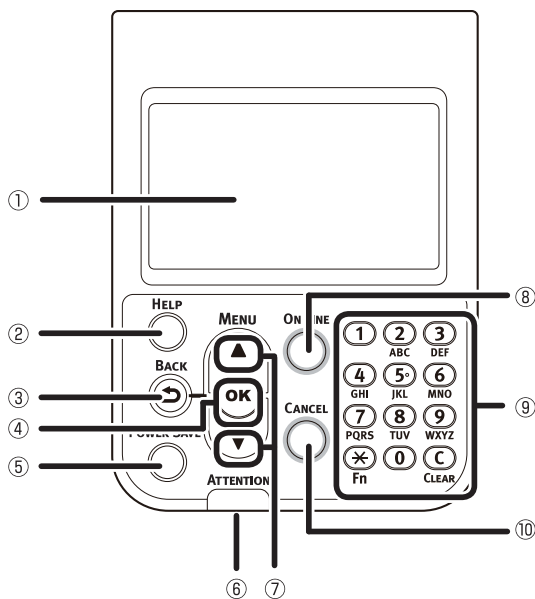
2 设置

3 打印

4 基本设备操作

附录

索引



①液晶面板

- 显示设备状态和菜单。
- 本打印机提供两种类型的待机屏幕：“剩余墨粉量显示”和“纸盒信息显示”。

②[HELP（帮助）] 键

显示帮助屏幕。
可以参考帮助提示信息（如错误说明或取消程序）时，橙色灯亮起。

③[BACK（返回）] 键

返回到上一页。

④[OK（OK）] 键（菜单键）

确定选定的项目并设置数值。

⑤[POWER SAVE（省电模式）] 键

- 打开与关闭省电模式。
- 取消睡眠模式。

⑥检查灯

显示设备状态。
正常为熄灭状态。
出现错误时，橙色灯亮起或闪烁。

⑦滚动键 ▲ ▼（菜单键）

- 显示菜单屏幕选择一项，然后向上（或向下）滚动一页。
- 可用于在数字输入屏幕中输入数字。

⑧[ON LINE（联机）] 键

- 在联机和脱机状态之间切换。
- 联机时绿灯亮起，脱机时熄灭。

⑨数字键盘（1 到 0、*、C）

- 用数字键盘输入数值和密码。
- 在待机屏幕中按 [*] ([Fn]) 键以显示“功能号输入”屏，然后直接进入菜单项。

⑩[CANCEL（取消）] 键

用取消键取消打印或取消设置。

控制面板主功能

控制面板可用于检查设备状态并执行各种设备功能。

更换墨粉盒时应查看控制面板上的液晶显示屏。而且，如果发生卡纸或设备故障，执行操作时应查看液晶面板上显示的提示信息。

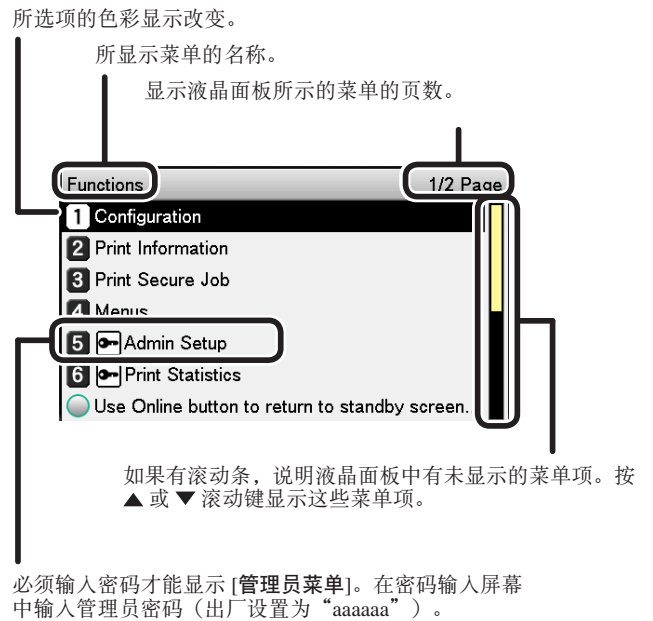
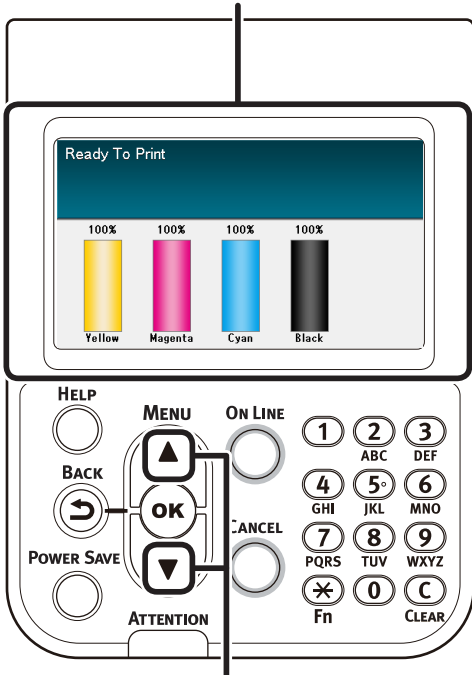
参考

- 请参见控制面板菜单表“控制面板菜单项”（第121页）。

控制面板外观

本节介绍了控制面板的主要操作和控制面板外观。

本打印机提供两种类型的待机屏幕：“剩余墨粉量显示”和“纸盒信息显示”。



按 ▲ 或 ▼ 滚动键显示“功能设置”菜单屏幕，如右侧所示。

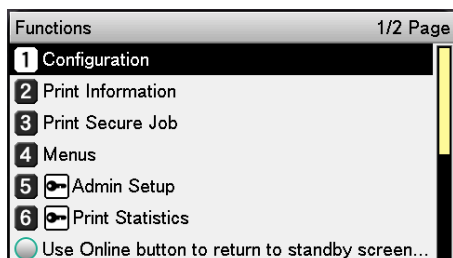
- 如果在下一级菜单中有选择菜单或某一项的设定值，请选择此项并按 [OK (OK)] 键，以显示下一屏。
- 如果显示设定值，请按 [OK (OK)] 键确认设置的值。（ 显示在该值的左侧。）

■ 待机屏幕

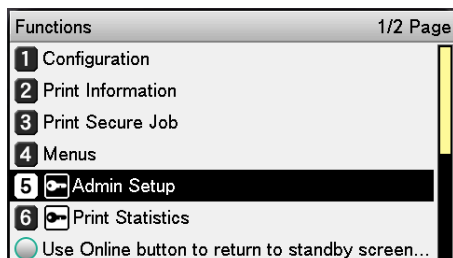
待机屏幕有两种类型：“剩余墨粉量显示”和“纸盒信息显示”。

通过以下步骤切换待机屏幕。

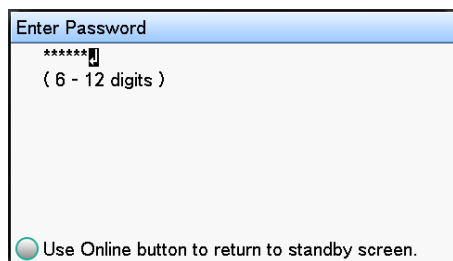
- 1 按控制面板上的滚动键 ▲ 或 ▼ 显示“功能 (Functions)”屏幕。



- 2 反复按下滚动键 ▼ 以选择 [管理员设置 (Admin Setup)]，然后按 [OK (OK)] 键。

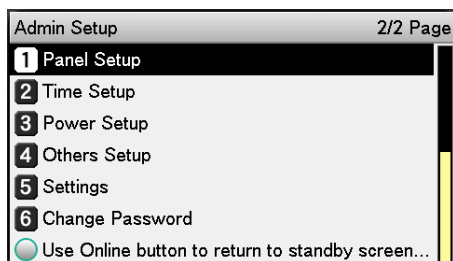


- 3 用数字键盘输入管理员密码。出厂默认密码为“aaaaaa”。输入各字符后按 [OK (OK)] 键。



- 4 按 [OK (OK)] 键。

- 5 反复按下滚动键 ▼ 以选择 [面板设置 (Panel Setup)]，然后按 [OK (OK)] 键。

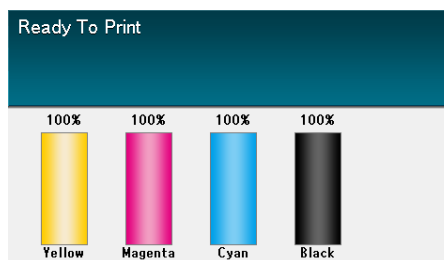
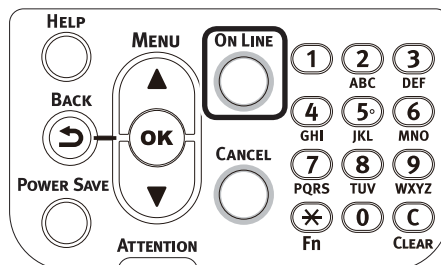


- 6 反复按下滚动键 ▼ 以选择 [待机显示 (Idle Display)]，然后按 [OK (OK)] 键。

- 7 要在待机屏幕中显示“剩余墨粉量”，请选择 [墨粉计量器 (Toner Gauge)]，然后按 [OK (OK)] 键。

要显示“纸盒信息”，请选择 [纸张尺寸 (Paper Size)]，然后按 [OK (OK)] 键。

- 8 按 [ON LINE (联机)] 键返回待机屏幕。



■ 错误消息屏幕

如果打印机出现错误，维护灯会亮起或闪烁，然后会在液晶面板上显示消息。

除错误消息外，液晶面板还会根据出现的错误显示解决对策和动画。

参考

- “故障排除/日常维护手册”

在出错屏幕中按下控制面板键，可将设备设置为以下状态。

[POWER SAVE (省电模式)] 键：

打印机会进入省电模式。按下 [POWER SAVE (省电模式)] 键，处于省电模式的设备返回待机屏幕。

[HELP (帮助)] 键：

按下 [HELP (帮助)] 键，屏幕亮起，显示当前错误的相关帮助消息。

[OK (OK)] 键：

按下 [OK (OK)] 键，错误消息消失，打印机返回待机屏幕。

[ON LINE (联机)] 键：

按下 [ON LINE (联机)] 键，错误消息消失，打印机返回待机屏幕。

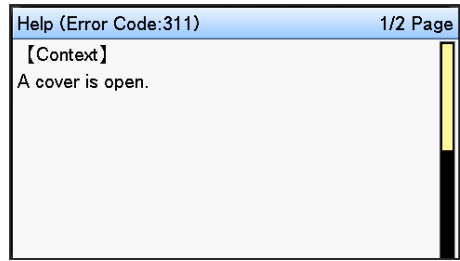
[CANCEL (取消)] 键：

可取消以下错误。

- 多用途纸盒中无纸张
- 请更改 [纸盒] 的 [MEDIA_SIZE] [MEDIA_TYPE]
- [纸盒] 中无纸张
- 请检查 [纸盒] 中的纸张
- 纸张尺寸错误
- 请更改多用途纸盒的 [MEDIA_SIZE] [MEDIA_TYPE]
- 打印数据内存不足
- 墨粉已用完
- 已送入多页纸张
- [纸盒] 纸盒缺失
- 手动进纸打印作业

■ 帮助屏幕

按 [HELP (帮助)] 键可显示帮助屏幕。而且，按下 [HELP (帮助)] 键，屏幕亮起，显示当前错误的相关帮助消息。



按帮助屏幕中显示的 ▲ 滚动键，滚动到上一页。按 ▼ 滚动键滚动到下一页。

要关闭帮助屏幕，再次按下 [HELP (帮助)] 键。

备注

- 按住 ▲ 或 ▼ 滚动键以约 0.5 秒的时间间隔滚动页面。
- 按 [BACK (返回)] 键、[ON LINE (联机)] 键或 [CANCEL (取消)] 键也可关闭帮助屏幕。

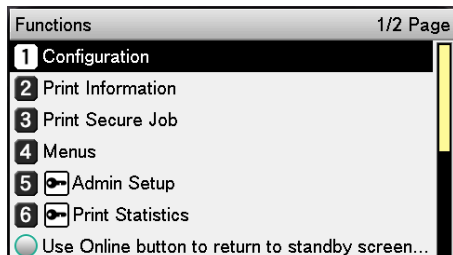
调整控制面板亮度

通过以下操作调整液晶面板的亮度。

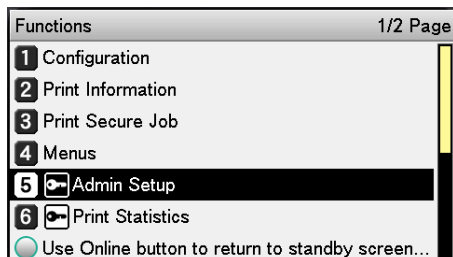
备注

- 可分别设置在控制面板操作期间和处于省电模式下的液晶面板亮度（背光度）。

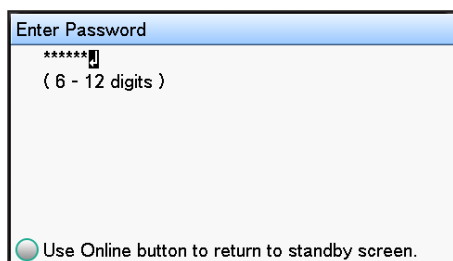
1 按控制面板上的滚动键 ▲ 或 ▼ 显示“功能（Functions）”屏幕。



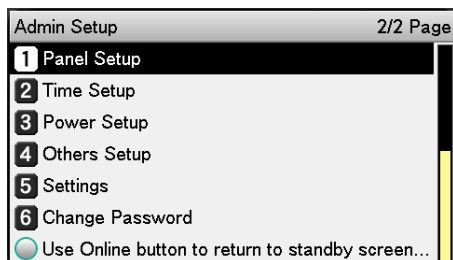
2 反复按下滚动键 ▼ 以选择 [管理员设置（Admin Setup）]，然后按 [OK（OK）] 键。



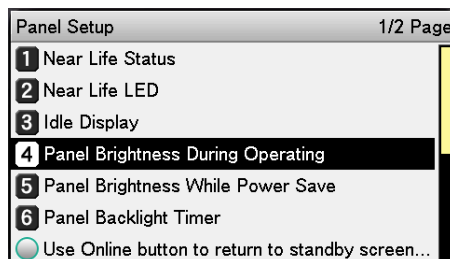
3 用数字键盘输入管理员密码。出厂默认密码为“aaaaaa”。输入各字符后按 [OK（OK）] 键。



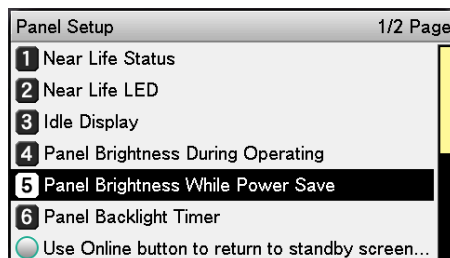
4 选择 [面板设置（Panel Setup）]，然后按 [OK（OK）] 键。



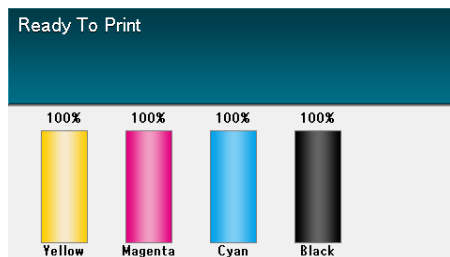
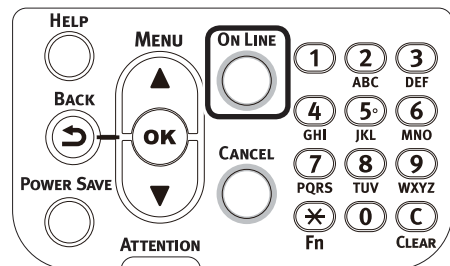
5 调整控制面板在操作期间的亮度时，选择 [操作过程中的面板亮度（Panel Brightness During Operating）]，然后按 [OK（OK）] 键。



调整控制面板处于省电模式的亮度时，选择 [省电模式下的面板亮度（Panel Brightness While Power Save）]，然后按 [OK（OK）] 键。



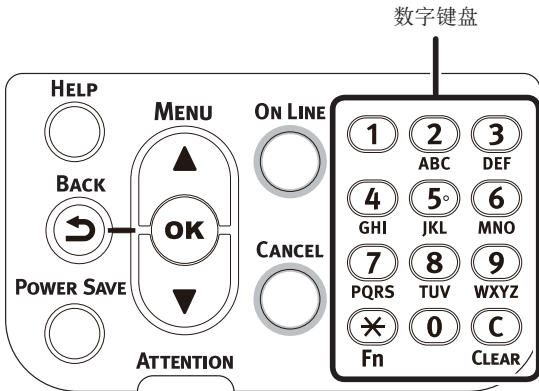
6 按 [ON LINE（联机）] 键返回待机屏幕。



使用数字键盘

用数字键盘输入字母数字字符。

按下相应按键时可输入以下字符，输入字符的切换方法如下。



- [1] 1
- [2] a → b → c → 2 → a
- [3] d → e → f → 3 → d
- [4] g → h → i → 4 → g
- [5] j → k → l → 5 → j
- [6] m → n → o → 6 → m
- [7] p → q → r → s → 7 → p
- [8] t → u → v → 8 → t
- [9] w → x → y → z → 9 → w
- [0] 0

以下两个键的功能描述如下。

[Fn] 键：

用 [Fn] 键显示功能号快捷方式。
(显示待机屏幕时启用。)

[CLEAR (透明)] 键：

输入密码时，可单独取消各个字符。

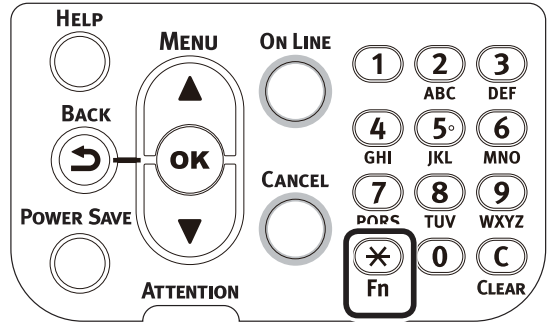
备注

- 如果输入“abc”，按照以下顺序按下相应键：[2]→[确定] 键→[2]→[2]→[确定] 键→[2]→[2]→[2]→[确定] 键

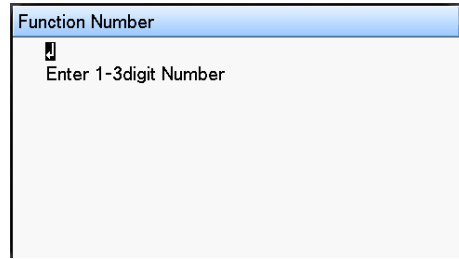
■ 功能号输入屏幕

待机屏幕中显示“可以打印”时，按 [Fn] 键，然后按要求的编号显示相关菜单项。

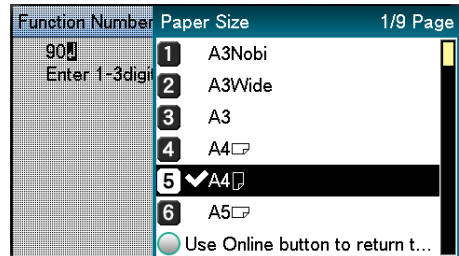
1 按 [Fn] 键。



2 屏幕上会显示功能号输入屏幕，用数字键盘输入(3位)要显示的菜单编号，然后按 [OK (OK)] 键。



3 屏幕上会显示该菜单，可检查或更改设置值。



功能号表

功能号	功能号菜单项
1	安全打印（加密的作业）
2	安全打印（保存作业）
10	纸张尺寸（纸盒 1）
11	纸张宽度（纸盒 1）
12	纸张长度（纸盒 1）
13	纸张类型（纸盒 1）
14	纸张重量（纸盒 1）
15	A3NOBI 纸（纸盒 1）
16	Legal 14 纸（纸盒 1）
17	A5LEF/A6/明信片纸张（纸盒 1）
18	A5SEF/日文双面明信片纸张（纸盒 1）
19	其他/常规尺寸（纸盒 1）
20	纸张尺寸（纸盒 2）
21	纸张宽度（纸盒 2）
22	纸张长度（纸盒 2）
23	纸张类型（纸盒 2）
24	纸张重量（纸盒 2）
25	A3NOBI 纸（纸盒 2）
26	Legal 14 纸（纸盒 2）
27	A5LEF/A6/明信片纸张（纸盒 2）
28	A5SEF/日文双面明信片纸张（纸盒 2）
29	其他/常规尺寸（纸盒 2）
30	纸张尺寸（纸盒 3）
31	纸张宽度（纸盒 3）
32	纸张长度（纸盒 3）
33	纸张类型（纸盒 3）
34	纸张重量（纸盒 3）
35	A3NOBI 纸（纸盒 3）
36	Legal 14 纸（纸盒 3）
37	A5LEF/A6/明信片纸张（纸盒 3）
38	A5SEF/日文双面明信片纸张（纸盒 3）
39	其他/常规尺寸（纸盒 3）
40	纸张尺寸（纸盒 4）
41	纸张宽度（纸盒 4）
42	纸张长度（纸盒 4）
43	纸张类型（纸盒 4）
44	纸张重量（纸盒 4）
45	A3NOBI 纸（纸盒 4）
46	Legal 14 纸（纸盒 4）
47	A5LEF/A6/明信片纸张（纸盒 4）
48	A5SEF/日文双面明信片纸张（纸盒 4）
49	其他/常规尺寸（纸盒 4）
50	纸张尺寸（纸盒 5）
51	纸张宽度（纸盒 5）
52	纸张长度（纸盒 5）
53	纸张类型（纸盒 5）

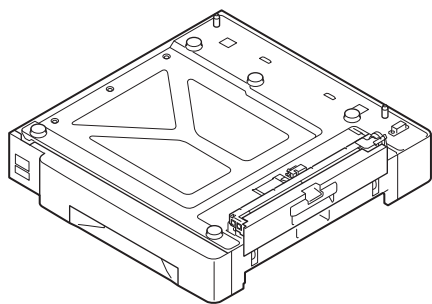
功能号	功能号菜单项
54	纸张重量（纸盒 5）
55	A3NOBI 纸（纸盒 5）
56	Legal 14 纸（纸盒 5）
57	A5LEF/A6/明信片纸张（纸盒 5）
58	A5SEF/日文双面明信片纸张（纸盒 5）
59	其他/常规尺寸（纸盒 5）
80	进纸盒
90	纸张尺寸（多用途纸盒）
91	纸张宽度（多用途纸盒）
92	纸张长度（多用途纸盒）
93	纸张类型（多用途纸盒）
94	纸张重量（多用途纸盒）
95	用该纸盒（多用途纸盒）
100	打印打印机信息（设置详细信息）
101	打印打印机信息（网络）
102	打印打印机信息（总打印结果）
103	打印打印机信息（错误日志）
200	省电模式切换时间
201	睡眠模式切换时间
202	自动关闭电源切换时间
210	错误报告
220	偏移（多用途纸盒）
221	偏移（纸盒 1）
222	偏移（纸盒 2）
223	偏移（纸盒 3）
224	偏移（纸盒 4）
225	偏移（纸盒 5）
230	普通纸张黑色设置
231	普通纸颜色设置
232	OHP 黑色设置
233	OHP 颜色设置
234	SMR 设置
235	BG 设置
236	感光鼓清洁
237	十六进制输出格式
238	转印辊清洁
300	浓度补偿
301	色差补偿
302	打印颜色校正图样
310	青色浓度
311	品红色浓度
312	黄色浓度
313	黑色浓度
314	白色浓度
314	透明浓度

● 充分使用设备

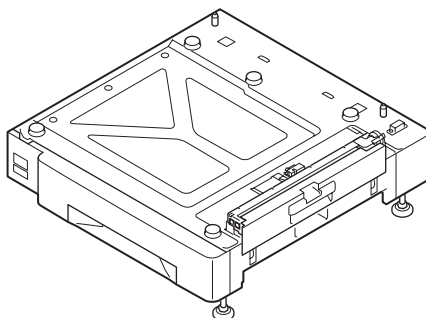
选项

本设备提供以下选项。

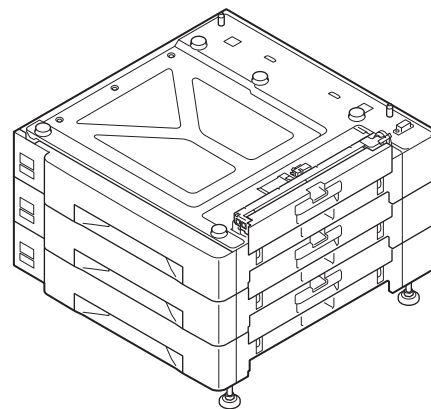
■ 扩展纸盒组件（纸盒 2/3/4/5）



扩展纸盒
(可扩展至 2 级)
(N36110A)



配备脚轮的扩展纸盒
(N36130A)

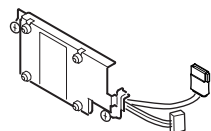


大容量扩展纸盒
(三合一纸盒, 配备脚轮)
(N36120A)



- 如果从第 3 级向上扩展, 请使用大容量扩展纸盒组件。

■ 内置硬盘



1

使用前的准备工作

2

设备

3

打印

4

基本设备操作

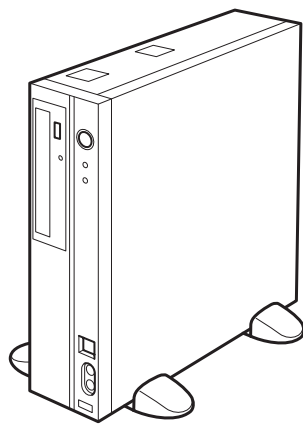
附录

索引

颜色管理服务器

建议要求更佳颜色管理响应与高级专色调整的用户使用。

■ Fiery® XF 服务器选件



Fiery® XF 服务器选件

1

使用前的准备工作

2

设置

3

打印

4

基本设备操作

附录

索引

2. 设置

本章介绍设置设备、将设备连接至计算机以及安装打印机驱动程序的方法。

! 注释

- 购买 C941/ES9541/Pro9541 的客户还应查看“专色指南单行本”。

📖 参考

- 有关 C931/C941/C942/ES9431/ES9541/ES9542/Pro9431/Pro9541/Pro9542 型号打印机颜色管理服务器的设置方法，请参阅“Fiery XF 服务器快速入门指南”。

● 设备安装

为安全愉快地使用该设备，请在满足“安装条件”章节介绍的“安装环境”和“安装空间”的位置安装该设备。另外，安装条件中也对各种安装注意事项进行了说明。使用前，请务必阅读。

安装条件

在选择设备的安装位置前，请考虑下列环境条件。

■ 安装环境

请在温度和湿度满足以下范围的位置使用设备。

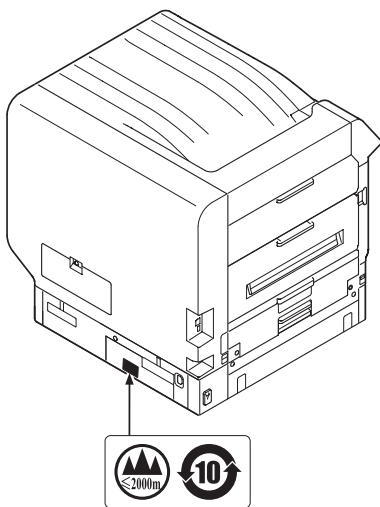
- 环境温度： 10°C-32°C
 环境湿度： 20%-80% RH（相对湿度）
 最大湿球温度： 25°C

📝 备注

- 请确认无冷凝。
- 若打印机安装位置的环境湿度不超过 30%，请使用加湿器或防静电电热。



仅适用于海拔 2000m 以下地区安全使用

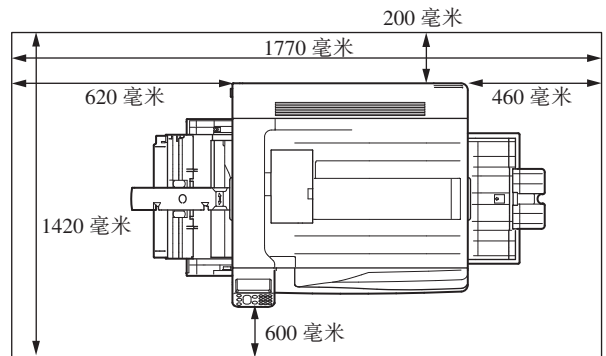


■ 安装空间

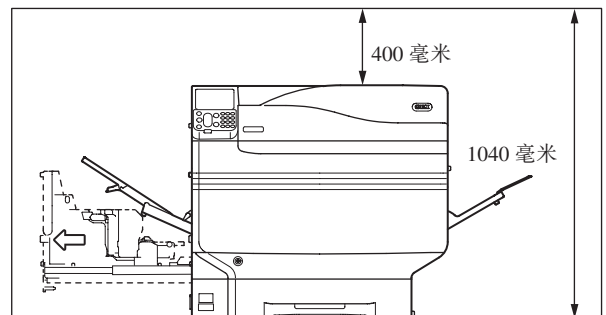
安装前，请确保设备周围区域具有以下空间，并选择可以支撑设备重量的位置。（主体重量如下：C911/C931/ES9411/ES9431/Pro9431：约 98 千克*；C941/C942/ES9541/ES9542/Pro9541/Pro9542：约 111 千克*）

*：包括感光鼓和墨粉盒等耗材。

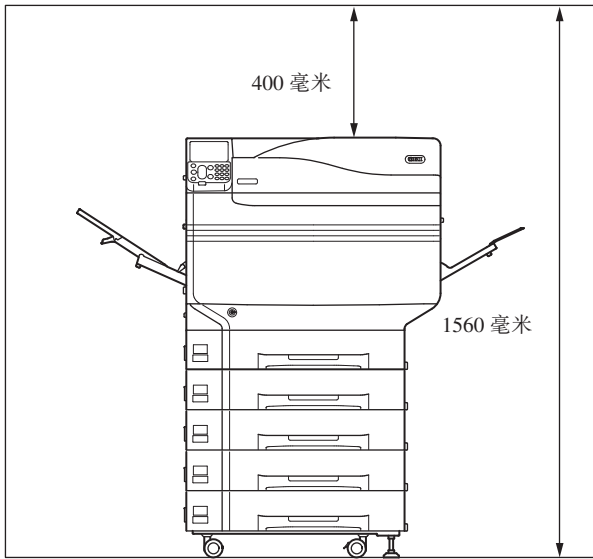
● 平面图



● 正视图



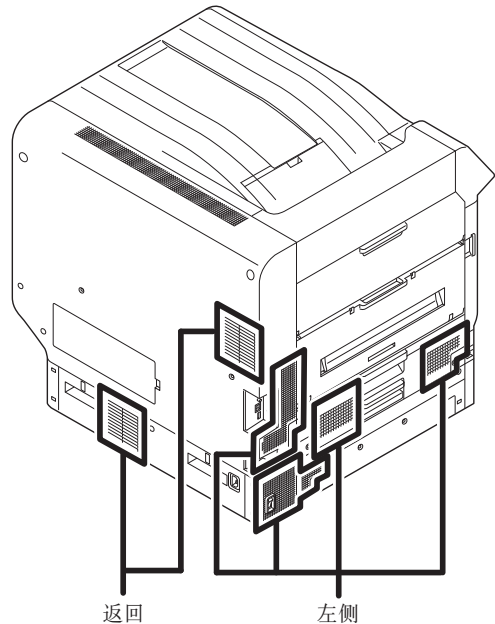
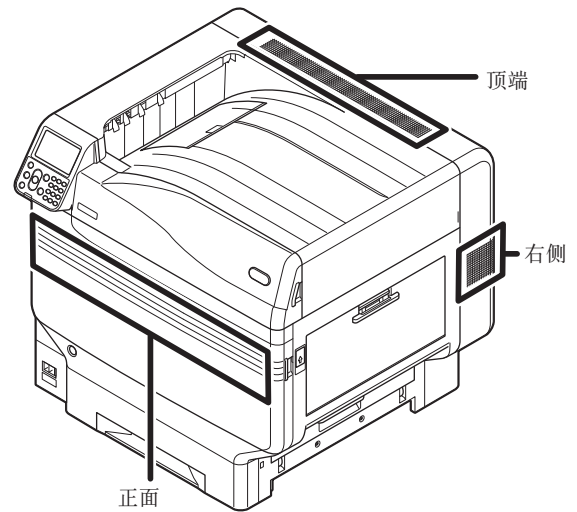
● 正视图（已安装扩展纸盒）



■ 安装注意事项



- 请勿在高温或靠近明火的位置安装设备。
- 请勿在发生化学反应的位置（如实验室）安装设备。
- 请勿在靠近酒精、稀释剂等易燃溶液的位置安装设备。
- 请勿在较小的儿童可以触及的位置安装设备。
- 请勿在不稳定的位置（如不稳定的桌子或倾斜位置等）安装设备。
- 请勿在潮湿、布满灰尘或直接暴露在阳光下的位置安装设备。
- 请勿在含有咸空气或腐蚀性气体的环境中安装设备。
- 请勿在震动剧烈的位置安装设备。
- 请勿在阻塞设备气孔的位置安装设备。使用下列图例查看设备的气孔位置。



**注意**

- 请勿在松软的毡垫或地毯上安装设备。
- 请勿在密封房间等空气循环不良或通风不畅的位置安装设备。
- 如在较小房间内长时间连续使用设备，请确保房间通风良好。
- 请在远离强磁场和噪声源的位置安装设备。
- 请在远离监视器和电视机的位置安装设备。
- 移动设备时，请握住手提杆和把手。
- C911/C931/ES9411/ES9431/Pro9431 型设备主体重约 98 千克*，C941/C942/ES9541/ES9542/Pro9541/Pro9542 型主体重约 111 千克*。请确保至少使用 4 个人搬运或移动设备。
- 如打印数量较大或长时间连续使用该设备，请确保房间通风良好。

*：包括感光鼓和墨粉盒等耗材。

1

使用前的准备工作

2

设置

3

打印

4

基本设备操作

附录

索引

安装步骤

请按照相关步骤并根据客户安装条件进行安装。如不安装任何选件，可跳过“选件”章节内介绍的步骤。

1	开包和安装	
2	耗材安装（第41页）	
3	安装扩展纸盒（可选）（第46页）	（可选）
4	内置硬盘安装（可选）（第50页）	（可选）
5	使用局域网连接线进行连接（第59页）	
6	使用 USB 连接线进行连接（第60页）	
7	颜色管理服务器的安装和连接（“服务器安装指南”） *：不适用于 C911/ES9411。	（单独出售）
8	连接电源线（第53页）	
9	连接计算机（第57页）	
10	添加选件（第78页）	（可选）
11	从纸盒打印（第91页） 从多用途纸盒打印（第98页）	

开包和安装



本节介绍从打开包装到取出并安装产品的步骤。

设备开包和移动

请确保将设备安装在足够稳固的位置，且该位置能够支撑设备及其选件的重量。请勿在不稳定的桌子或倾斜位置等不稳定位置，或震动剧烈的位置安装设备。否则，可能由于设备跌落或倾倒造成人员受伤或设备损坏。

备注

- 有关设备安装位置，请参阅“安装条件”（第35页）。

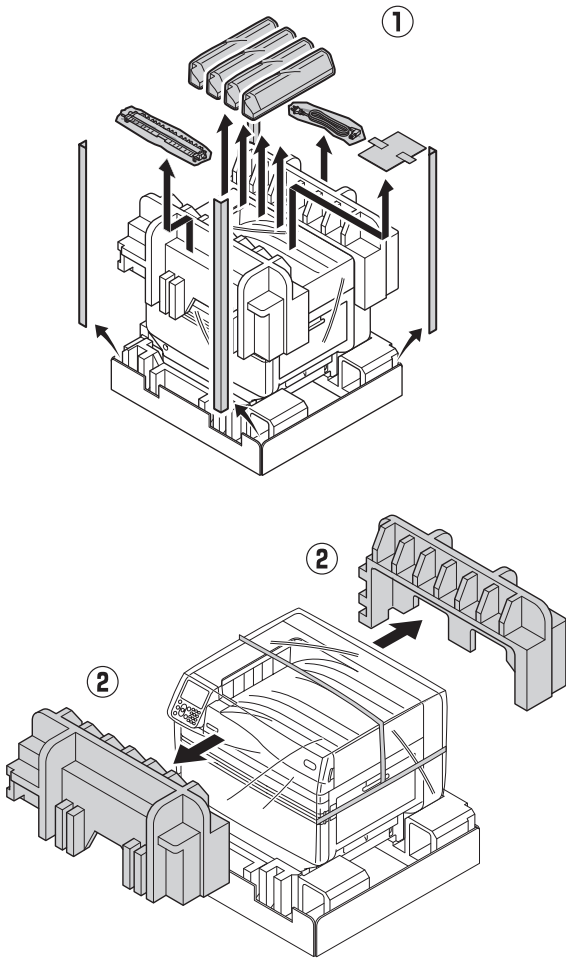
 注意	小心人员受伤危险。	
<ul style="list-style-type: none"> C911/C931/ES9411/ES9431/Pro9431 型设备重 98 千克*，C941/C942/ES9541/ES9542/Pro9541/Pro9542 型设备重 111 千克*，因此，请确保至少使用 4 人搬运设备。 		

*：包括感光鼓和墨粉盒等耗材。

主体重量如下所述。

	已安装墨粉盒和感光鼓	已取下墨粉盒和感光鼓
C911/ ES9411	约 98 千克	约 82 千克
C931/ ES9431/ Pro9431		
C941/ C942/ ES9541/ ES9542/ Pro9541/ Pro9542	约 111 千克	约 91 千克

1 打开包装，取出设备附件 (①)、随附手册、防护器材和减震材料 (②)。



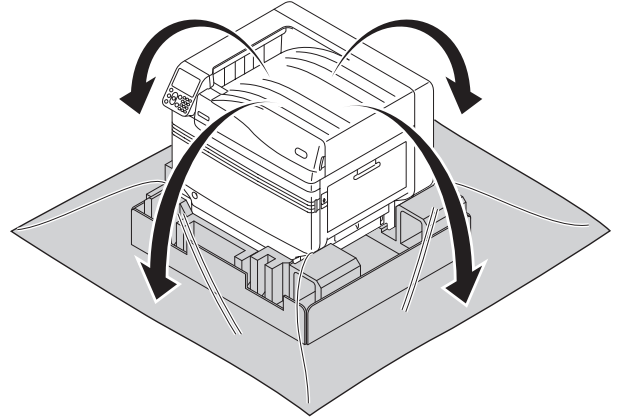
! 注释

- 运输设备时，需使用这些包装和防护器材，请将其妥善保存。

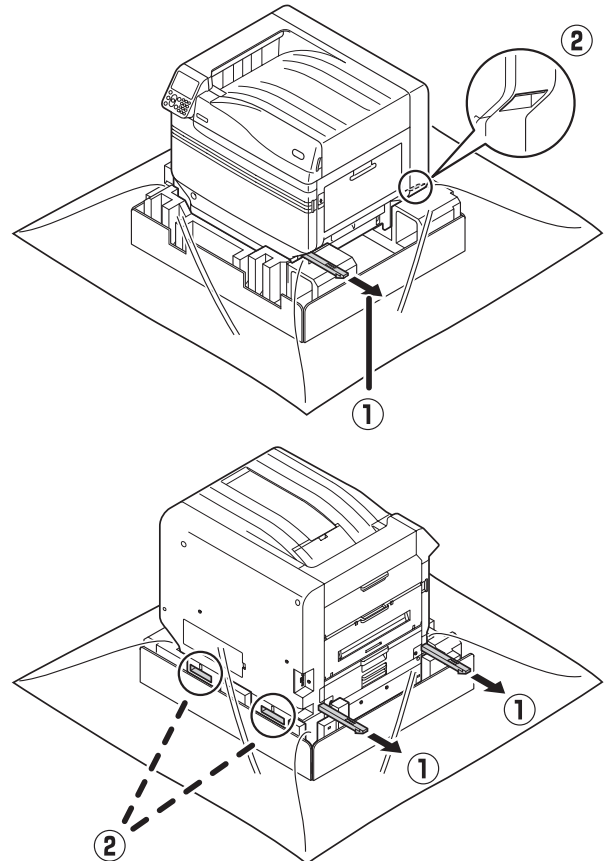
2 请去除包裹打印机主体的包装袋。

! 注释

- 将设备移至安装位置前，请勿去除固定防护器材、进纸盒和侧盖的胶带。运输期间，打开纸盒和打印机盖可能会造成人员意外受伤。



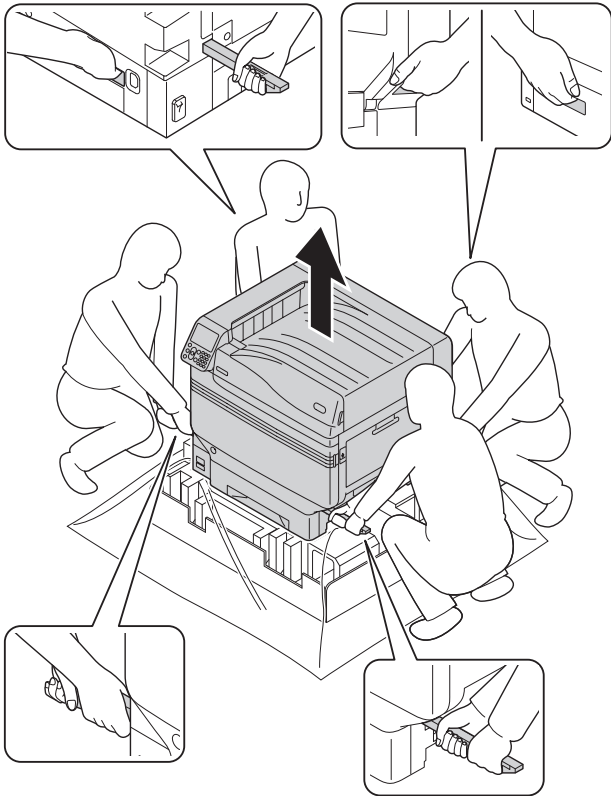
3 取出打印机底部的 3 个手提杆 (①)，并找到 3 个把手的位置 (②)。



4 抓住把手的同时握住手提杆，至少使用 4 人同时抬起并搬运设备。

! 注释

- 请确保未握住进纸盒、侧盖等把手以外的任何位置。否则，可能由于设备跌落造成人员受伤。
- 为避免背部压痛，请确保至少使用 4 人抬起并搬运设备。

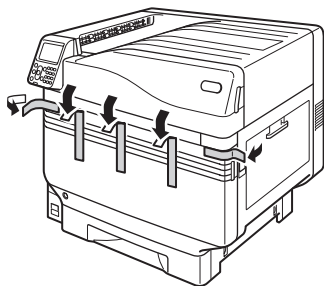


5 请将设备轻放至安装位置。

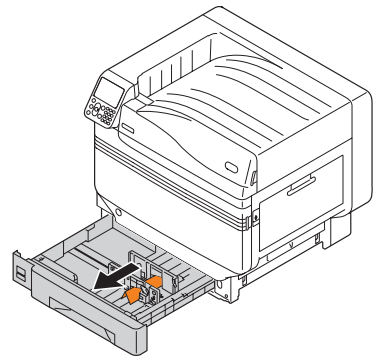
! 注释

- 放下设备时，请小心轻放。小心挤手等危险情况。

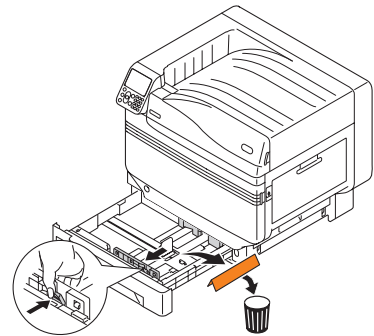
6 撕下打印机上的五条保护胶带。



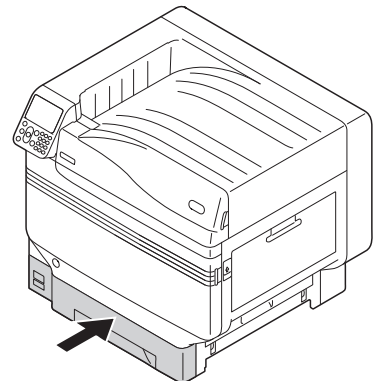
7 拉出纸盒 1。



8 滑动导纸板并取出定纸器。



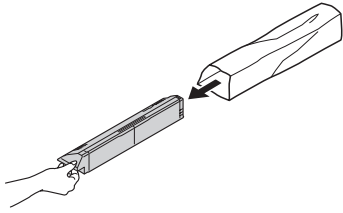
9 装回纸盒。



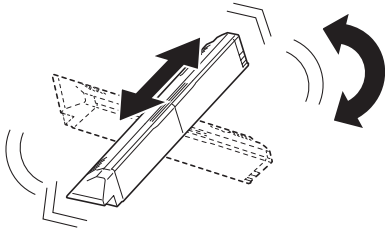
耗材安装

■ 安装墨粉盒

1 从包装袋中取出墨粉盒。



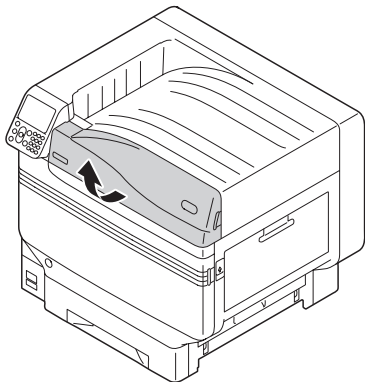
2 上下左右摇晃墨粉盒。



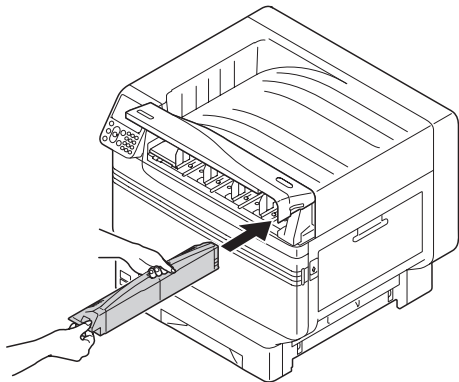
! 注释

- 请勿跌落墨粉盒或在地板上击打碳粉盒。否则可能损坏墨粉盒。

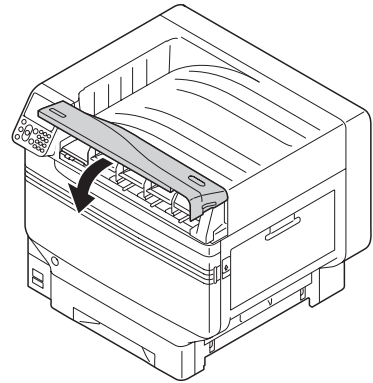
3 打开墨粉盒更换盖。



4 找到贴有相同文字和颜色标签的插槽，然后将墨粉盒插入该插槽，一直推到底。



5 关闭墨粉盒更换盖。



■ 取下感光鼓挡板

备注

- 设备出厂时已将感光鼓安装在内部。

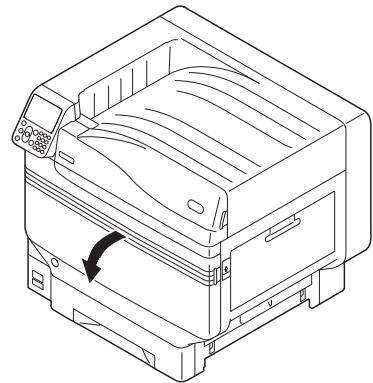
参考

- 更换感光鼓的方法，请参阅“故障排除/日常维护手册”，或设备帮助。

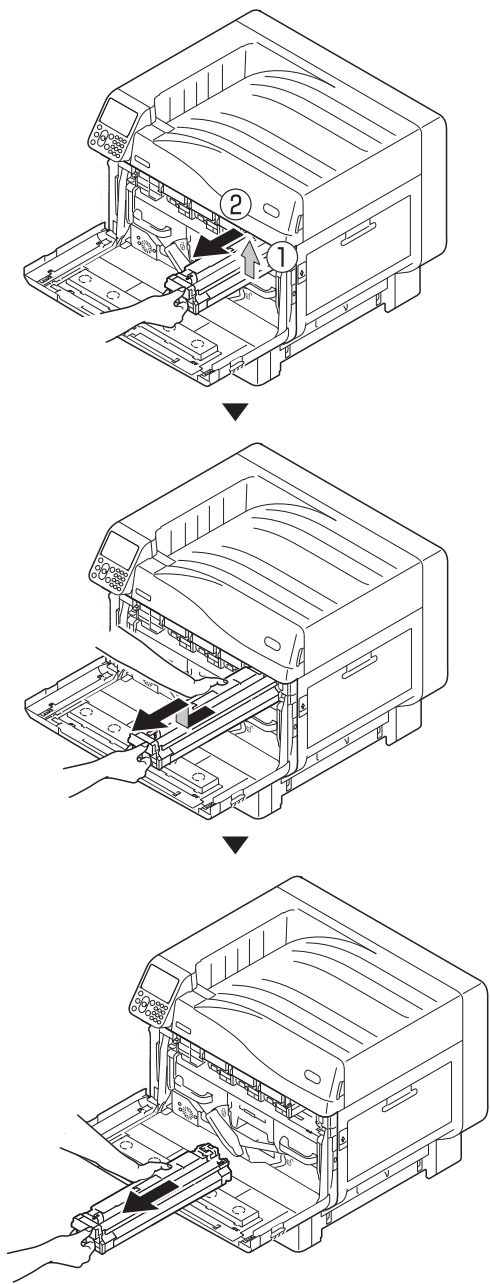
设备出厂时已将挡板安装至感光鼓。

使用前，请确保按照以下步骤取下挡板。

1 轻轻地打开前盖。

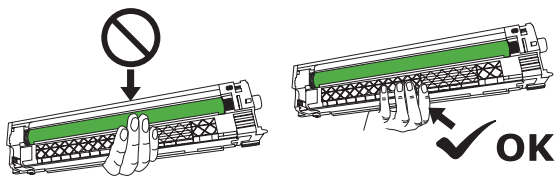


2 轻推（蓝）锁定杆①，取出感光鼓②，同时小心操作，不要用手触碰绿色圆筒。

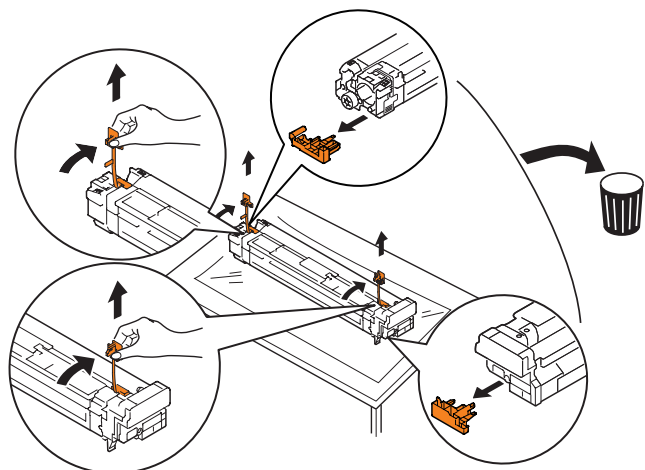


! 注释

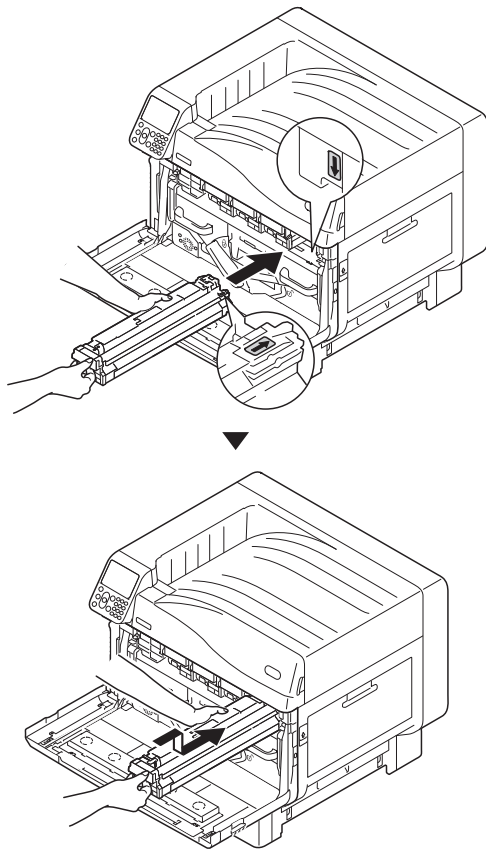
- 请勿将感光鼓暴露在直射阳光或强光下（大约 1500 lux 以上）。即使在室内灯光下，也勿暴露 5 分钟以上。
- 小心不要触碰或划伤感光鼓（绿色圆筒）。



3 将取出的感光鼓放在覆盖有纸张等的平面上，然后沿箭头方向取下 4 个挡板（橙色）。

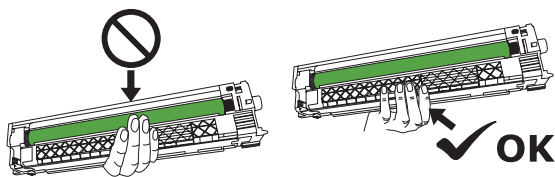


4 将感光鼓上的（红色）箭头标签和设备上的箭头对齐，然后将其轻插入插槽，一直推到底，操作时请小心，不要用手触碰绿色圆筒。

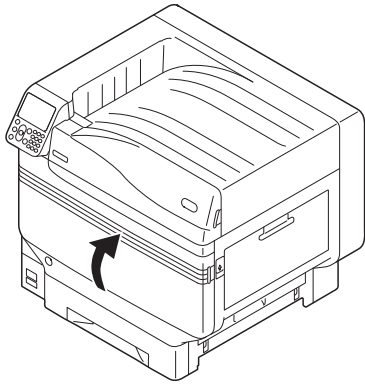


! 注释

- 小心不要触碰或划伤感光鼓（绿色圆筒）。



5 关闭插槽盖。

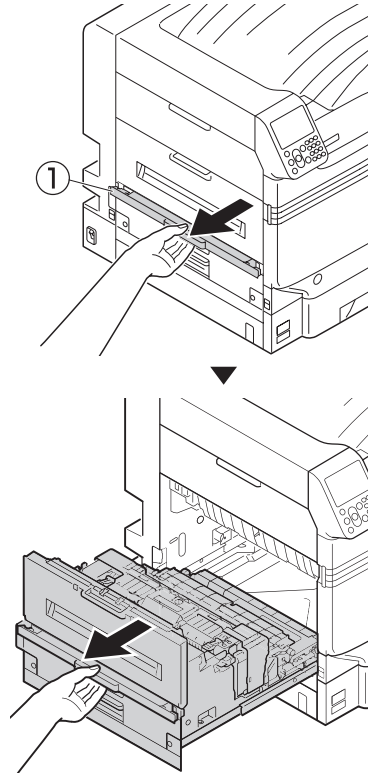


■ 参考

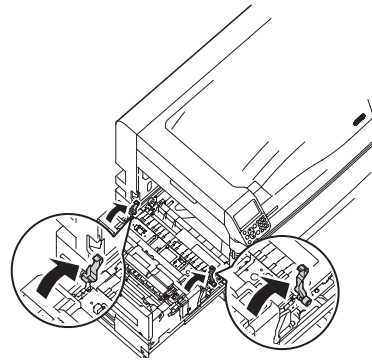
- C941/ES9541/Pro9541 型要求安装专色套件。详细信息，请参阅“专色指南单行本”。

■ 安装转印辊组件

1 上推出纸组件的锁扣 (①)，拉出出纸组件。



2 抬起出纸组件上转印辊组件安装位置两端的锁定杆 (蓝色)。



1

使用前的准备工作

2

设置

3

打印

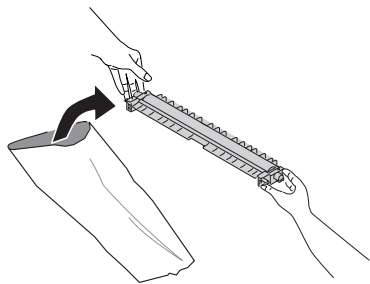
4

基本设备操作

附录

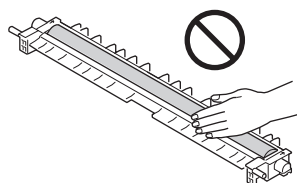
索引

3 从包装箱中取出转印辊组件。



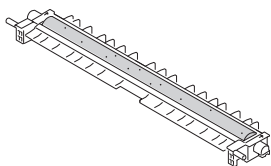
! 注释

- 请勿触摸转印辊组件的海绵。

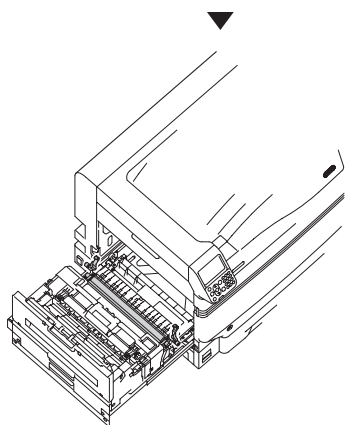
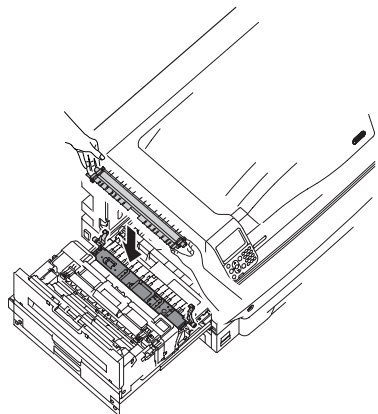


备注

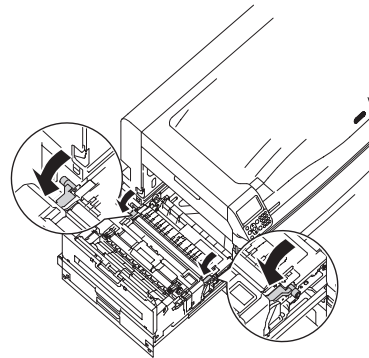
- 用于质量检查的墨粉可能会附着在辊轮表面。辊轮表面的墨粉不会影响性能。



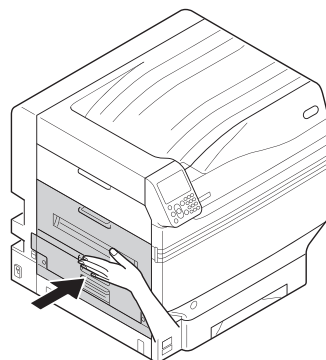
4 将转印辊组件安装到出纸组件上。



5 向下按压两端的锁定杆（蓝色）。



6 将出纸组件装回打印机。



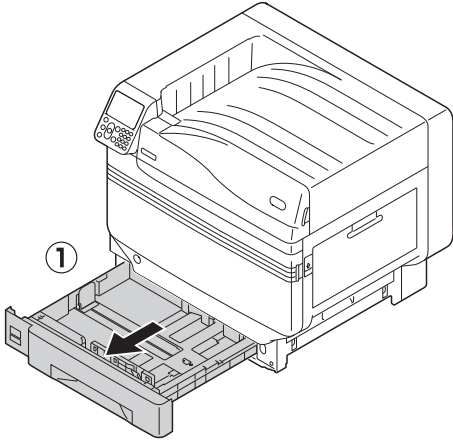
装纸

本节介绍如何在纸盒 1 或纸盒 2/3/4/5 中装纸。

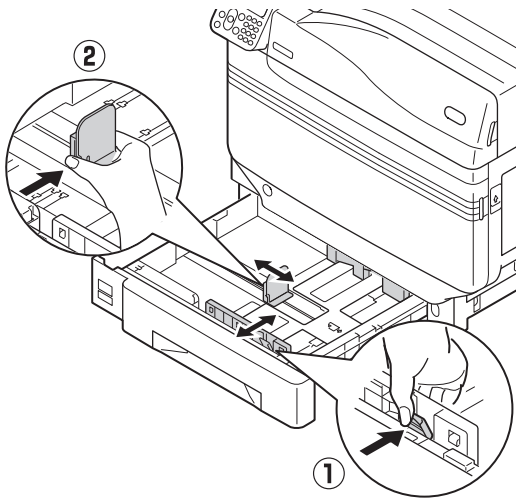
备注

- 本节以在纸盒 1 中装纸为例。纸盒 2 至 5 的装纸步骤相同。

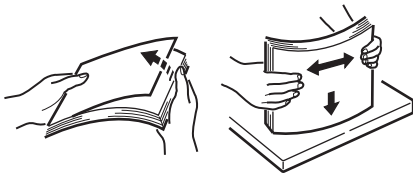
1 拉出纸盒 1 (①)。



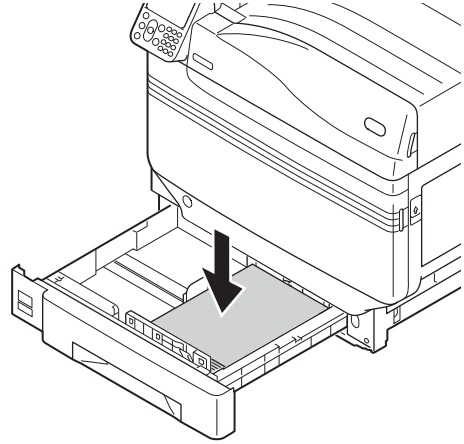
2 滑动导纸板 (①) 和挡纸板 (②)，以便与已放纸张的尺寸相匹配。



3 仔细整理纸张。沿水平方向，仔细将纸张边缘对齐。

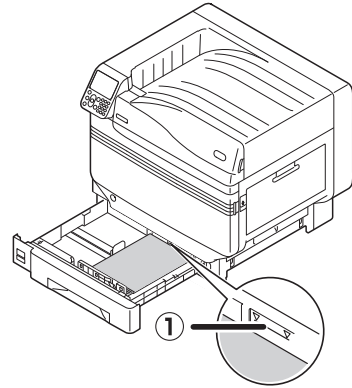


4 将打印纸张的打印面朝下放置。



! 注释

- 放纸时，请勿超出导纸板上的“▽”标识 (①)。

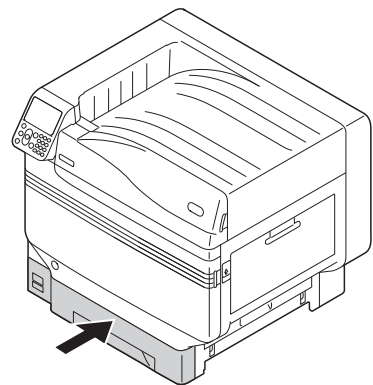


备注

- 这样，放纸后，纸张和导纸板或挡纸板之间就不会存在缝隙。

5 通过导纸板将纸张放稳。

6 放回纸盒。



安装扩展纸盒（可选）

安装（可选）扩展纸盒以增加设备装纸的数量和类型。

扩展纸盒拥有一个由纸盒 1 和纸盒 3 组成的大容量纸盒。

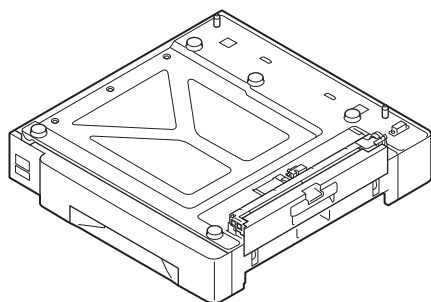
设备最多可扩展至 4 个纸盒（连同标准纸盒，共 5 个）。

扩展纸盒可安装在打印机主体或扩展纸盒上。

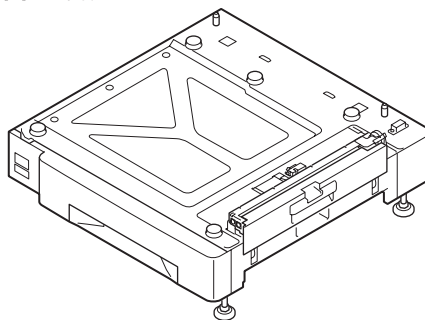
！注释

- 若放在桌面上，扩展纸盒可扩展至 2 个纸盒（连同标准纸盒，共 3 个）。
- 若放在桌面上，无法使用大容量扩展纸盒。

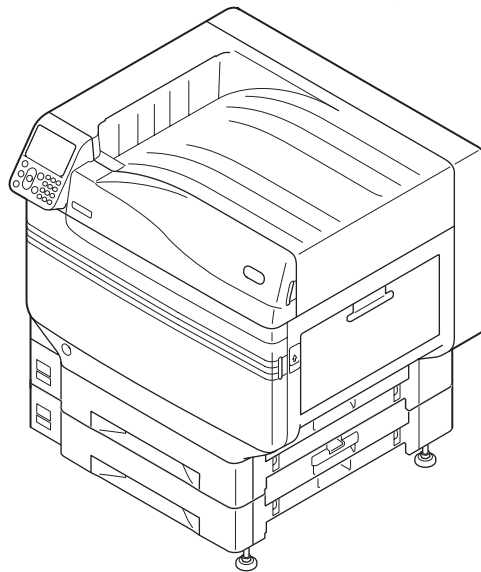
■ 扩展纸盒



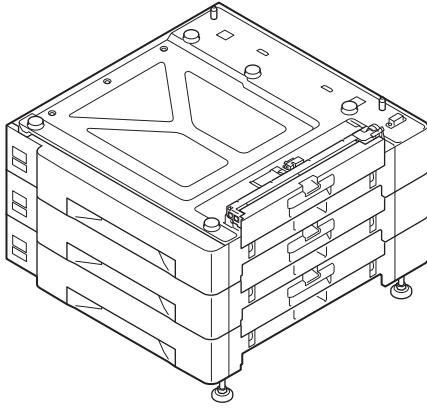
■ 配备脚轮的扩展纸盒



□ 将配备脚轮的扩展纸盒安装在打印机主体上

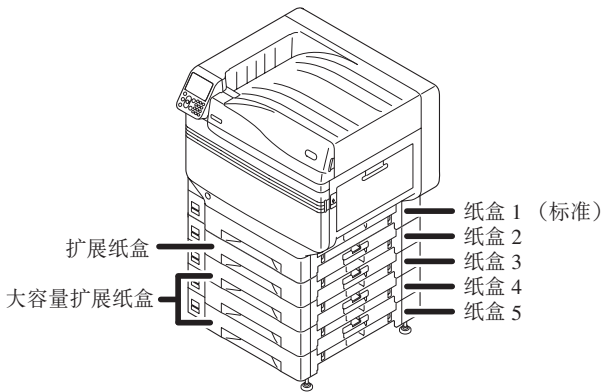


■ 大容量扩展纸盒



备注

- 扩展纸盒被称为纸盒 2、纸盒 3、纸盒 4 和纸盒 5。



1 从包装袋中取出扩展纸盒，并取出缓冲和保护材料。

2 将打印机主体安装至扩展纸盒。
 请至少使用 4 人轻轻抬起打印机主体，将打印机底部的孔 (①) 与扩展纸盒上的 2 个突出部分 (②) 对齐。
 将打印机主体与扩展纸盒后面的垂直线对齐的同时，将打印机轻放在扩展纸盒上。

注意	小心人员受伤危险。	
<ul style="list-style-type: none"> ● C911/C931/ES9411/ES9431/Pro9431 型设备重约 98 千克*，C941/C942/ES9541/ES9542/Pro9541/Pro9542 型设备重约 111 千克*，因此，请确保搬运设备时至少使用 4 人。 		

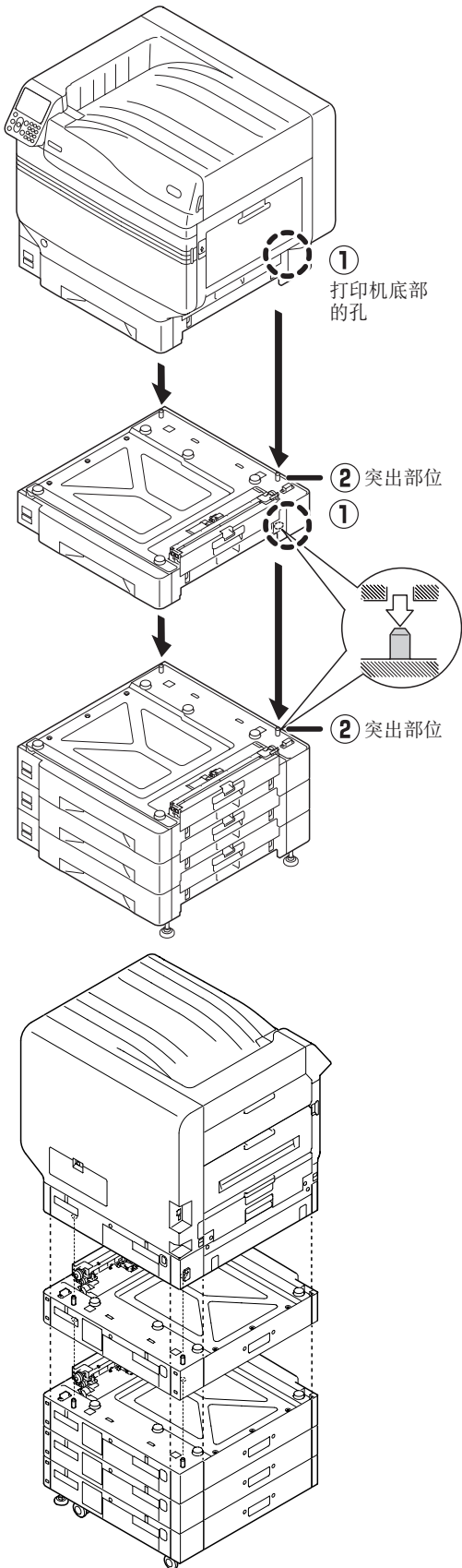
*: 包括感光鼓和墨粉盒等耗材。

! 注释

- 如设备连接至电源，请关闭设备电源，拔下电源线。如何关闭电源，请参阅“关闭电源”（第54页）。

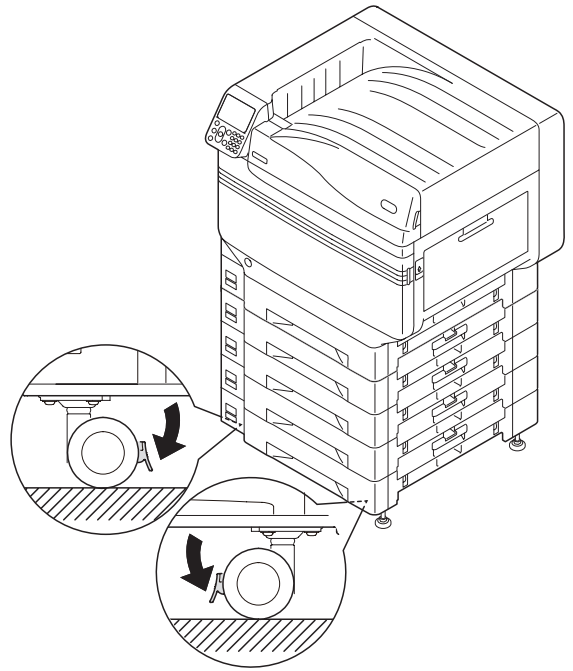
! 注释

- 如要使用扩展纸盒和大容量扩展纸盒，请先将扩展纸盒安装至大容量扩展纸盒，然后再将打印机主体安装至扩展纸盒。

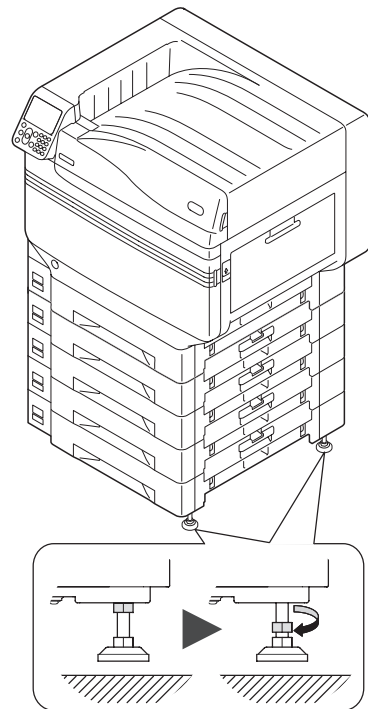


- 针对配备脚轮的扩展纸盒和大容量扩展纸盒，请调整脚轮锁（2个）和脚轮（2个）。

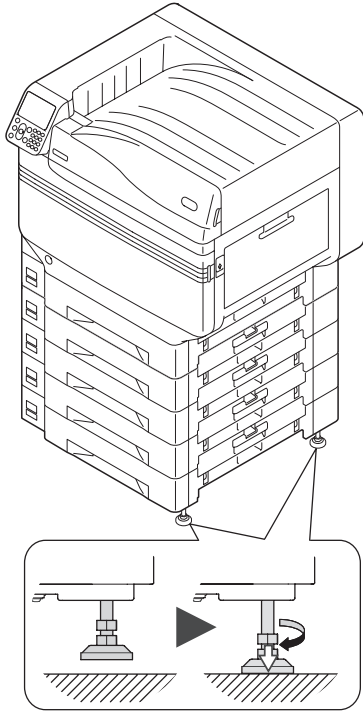
3 拉下设备前方脚轮（2个）上的锁定杆，将脚轮锁定。



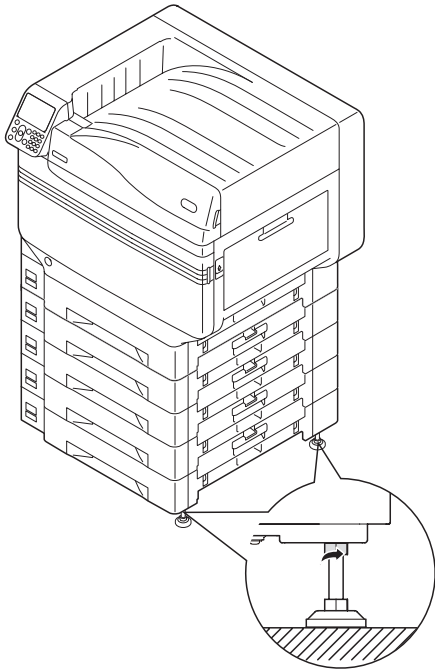
4 拧松设备右侧脚轮上方的螺母（2个）。



5 旋转脚轮底部的螺母和螺栓，调低脚轮。



6 每个脚轮都接触到地面时，拧紧顶部的螺母，固定纸盒。



! 注释

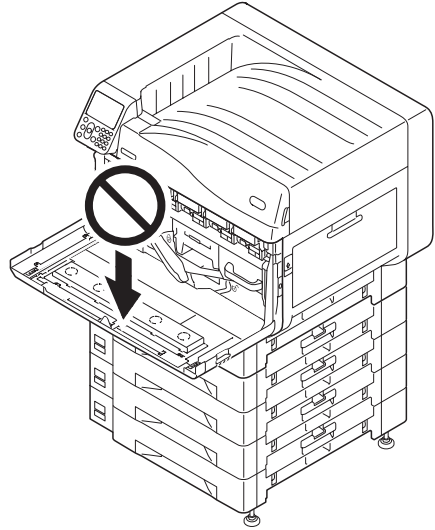
- 移动设备时，将大容量扩展纸盒脚轮的螺丝彻底拧开，使设备离地，以便进行移动。

备注

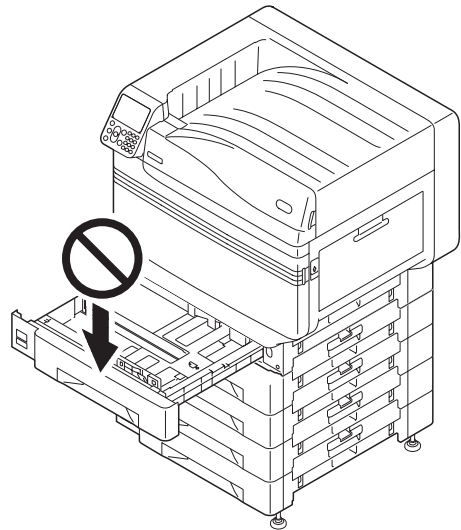
- 如要安装扩展纸盒，在设置打印机驱动程序之前，需要实施“[连接线](#)”（第59页）和“[连接电源线](#)”（第53页），以便检测扩展纸盒。请参阅“[添加选件](#)”（第78页）。

如要移动打印机、更换耗材、维修部件或在纸盒内装纸，请检查以下事项，防止打印机倾倒。

- 打印机前盖打开时，请勿按压。



- 纸盒拉出时，请勿从上方按压。



1

使用前的准备工作

2

设置

3

打印

4

基本设备操作

附录

索引

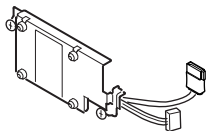
内置硬盘安装（可选）

要增加内存容量或执行安全打印，请安装（可选）内置硬盘。

参考

- 硬盘要求的功能，请查阅“高级篇”。

■ 内置硬盘



1 关闭设备电源，并拔下电源线。

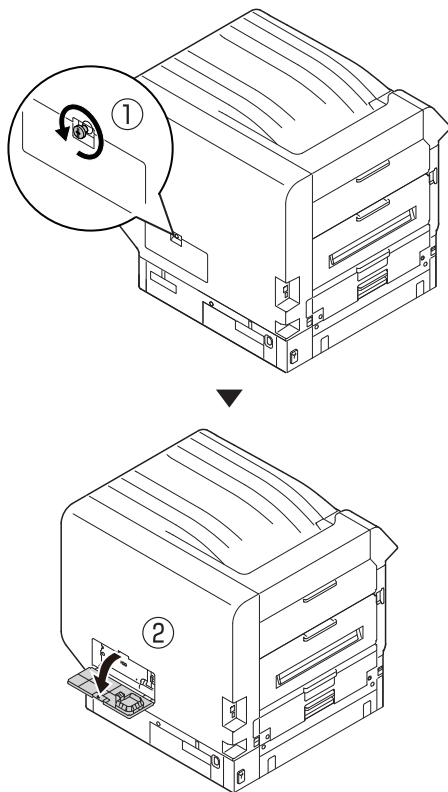
！注释

- 关闭电源时，请确保在关闭 (O) 主电源开关前按下电源开关并待其关闭。

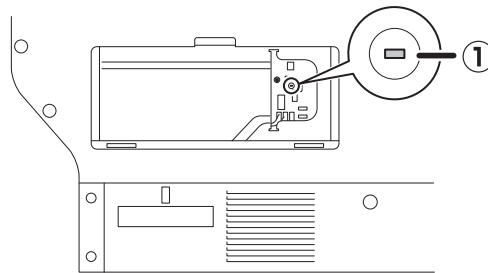
参考

- “连接电源线”（第53页）
- “关闭电源”（第54页）

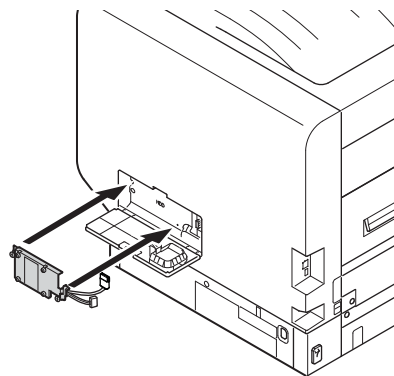
2 松开打印机背部检修盖上的螺丝 (①)，打开检修盖 (②)。



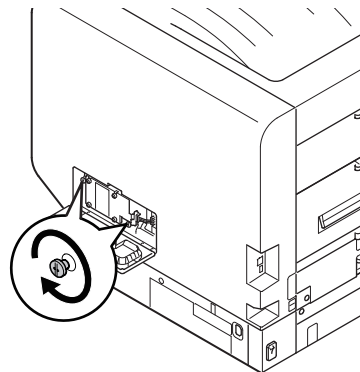
3 检查内部 LED 指示灯 (①) 是否熄灭。



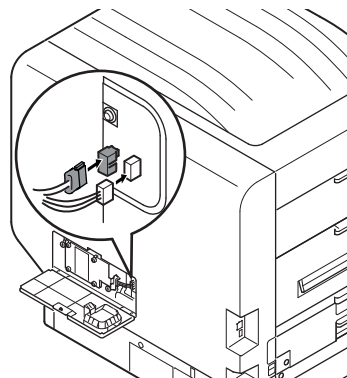
4 将内置硬盘上的螺钉 (2 个) 与设备上的螺丝孔对齐。



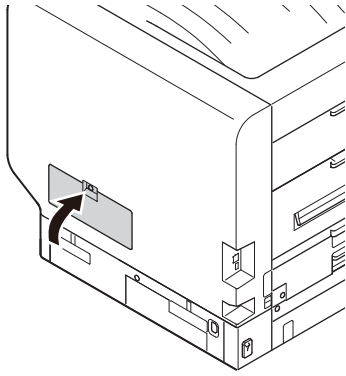
5 按箭头方向旋转螺丝 (2 个)，直至拧紧。



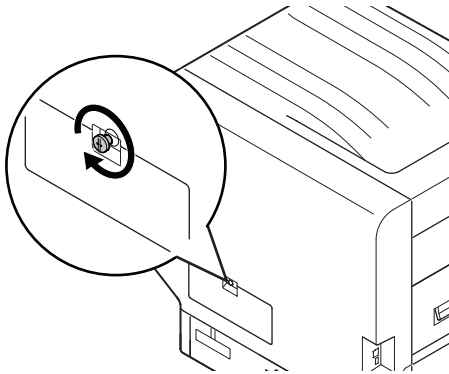
6 将硬盘接头连接至设备。



7 关闭检修盖。

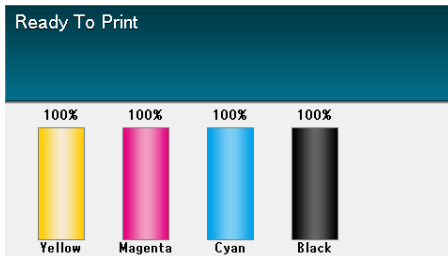


8 拧紧检修盖螺丝。



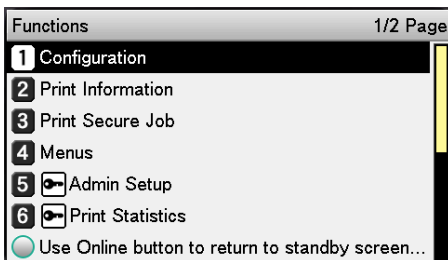
9 连接电源线，然后打开设备电源。

10 检查液晶面板上是否显示待机屏幕。



11 打印“打印机信息”。

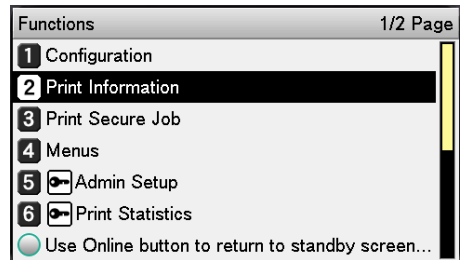
按控制面板上的滚动键 ▲ 或 ▼ 显示“功能 (Functions)”屏幕。



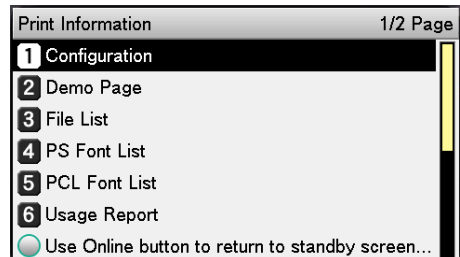
备注

- 请使用 A4 纸打印“打印机信息”。在进纸盒内放入 A4 纸。

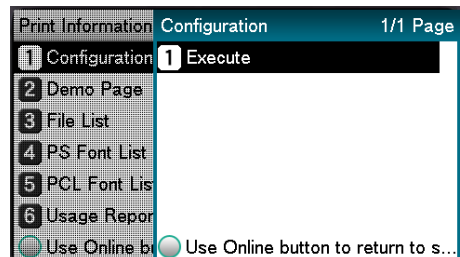
12 按滚动键 ▼，选择 [打印信息 (Print Information)]，然后按 [OK (OK)] 键。



13 选择 [配置 (Configuration)] 后，按 [OK (OK)] 键。



14 选择 [执行 (Execute)] 后，按 [OK (OK)] 键。



15 检查是否已将硬盘添加至“打印机信息”。

参考

- “打印机信息” (第56页)

● 打开/关闭电源

1 使用前的准备工作

2

设置

3

打印



4

基本设备操作

附录

索引

电源注意事项

 警告	小心触电 / 火灾。	
<ul style="list-style-type: none"> ● 连接或拔下电源插头和地线时，确保切断电源。 ● 务必将接地线连接到专用接地端子。 ● 请勿将接地线连接到有水管、天然气管道、电话线和避雷针的地面。 ● 将电源线连接到电源插座前，请确保已连接到接地端子。 ● 请务必通过电源插头插拔电源线。 ● 将电源插头牢固地插入插座。 ● 请勿用湿手触摸电源线或打印机。 ● 请将电源线安装在无人踩踏的位置，请勿在电源线上放置物品。 ● 请勿将电源线弯曲、扎捆或打结。 ● 请勿使用损坏的电源线。 ● 请勿实施地面布线。 ● 请勿将本打印机和其他电气产品连接到同一插座。如同时与空调、复印机或碎纸机等连接，电噪音可能会干扰打印机操作。必须要连接到同一插座时，请使用商用噪声滤波器或商用降噪变压器。 ● 请使用随机附带的电源线，并将其直接插入接地端子。请勿将其他产品的电源线用于本机。 ● 请勿使用延长线。必须使用时，请使用额定电流大于 15A 的延长线。 ● 使用延长线可能会造成交流电压下降并干扰打印机的正常操作。 ● 打印过程中，请勿关闭电源或拔出电源插头。 ● 如果连续休假或长时间旅行，不使用该机器时，请拔下电源线。 ● 请勿使用其他产品附带的电源线 		

电源条件

请遵循以下电源条件。

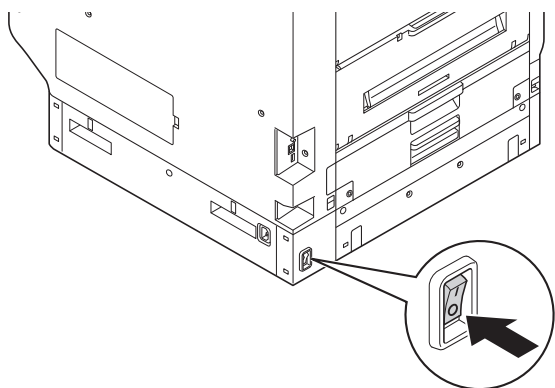
- 电流： 110 - 127 VAC
 (范围 99 - 140 VAC)
 220 - 240VAC
 (范围 198 - 264 VAC)
- 电源频率： 50/60 Hz ± 2%

! 注释

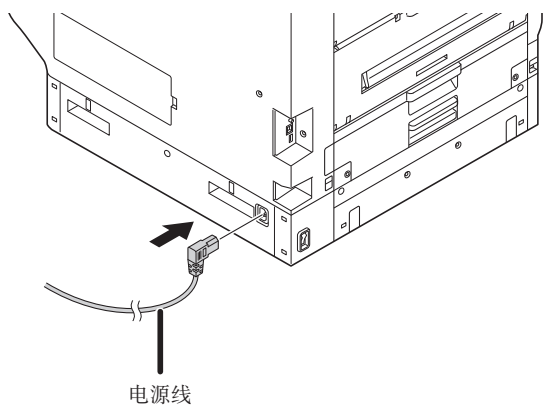
- 如果电源不稳定，请使用稳压器。
- 本设备最大功率为 1500W。请检查是否具有足够的耐压。
- 如使用不间断电源 (UPS) 或转接装置，便无法保证打印机的正常操作。请勿使用不间断电源或转接装置。

连接电源线

- 1 检查设备电源是否关闭。
当主电源开关位于 (O) 位置时，设备即关闭。



- 2 将附带的电源线牢固地插入设备电源连接器。



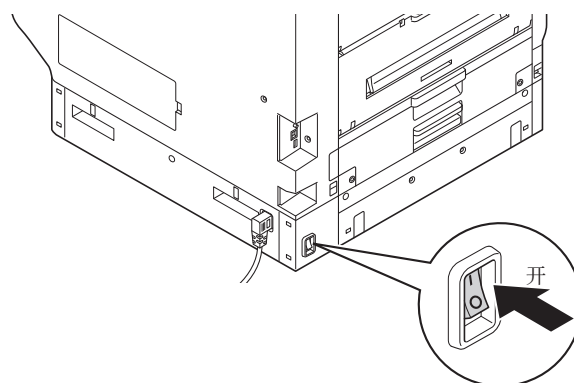
- 3 将电源插头插入电源插座。

打开电源

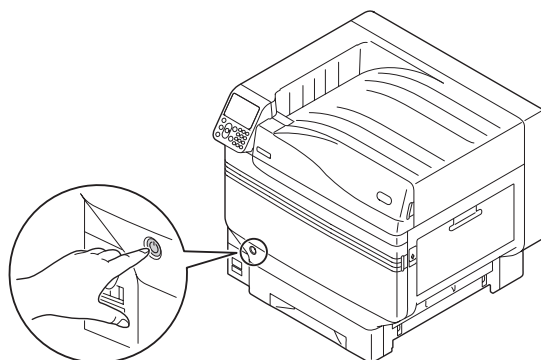
! 注释

- 对于 C941/ES9541/Pro9541 型打印机，请先设置专色套件，之后再打开电源。

- 1 打开 (I) 主电源开关。



- 2 按住电源开关约 1 秒钟。
电源打开时，将打开电源开关的 LED 指示灯。



备注

- 设备开启时，控制面板的液晶显示屏将显示“OKI”徽标屏幕。请稍候，显示待机屏幕后即可启用打印功能。
- 首次打开电源时，设备将自动开始初始化。请稍候，直到控制面板液晶显示屏上显示待机屏幕。

1

使用前的准备工作

2

设置

3

打印

4

基本设备操作

附录

索引

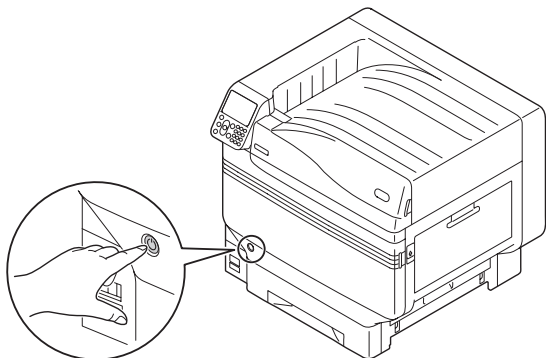
关闭电源

正常使用过程中，请使用以下步骤关闭电源。

！注釋

- 实施关机操作后，该过程无法停止。要再次打开设备电源，请稍候，等到关机结束后，再打开电源。

1 按住电源开关约 1 秒钟。



控制面板上将显示“正在关机。请稍候。将自动关闭电源”，电源开关 LED 指示灯将按照约 1 秒钟的周期闪烁。

请稍候，设备电源将自动关闭，电源开关的 LED 指示灯也将自动关闭。

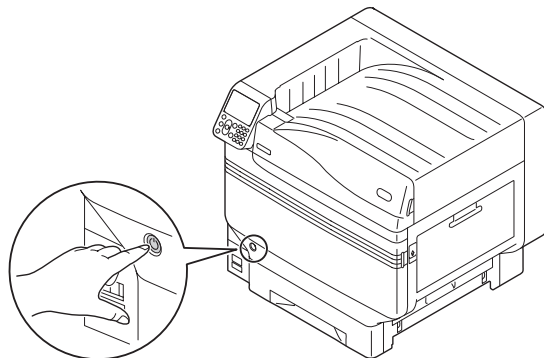
！注釋

- 按住电源开关最少 5 秒钟，将强行关闭电源。请仅在出现问题时进行此操作。设备问题，请参阅“故障排除/日常维护手册”。

在下列情况下，请使用以下步骤关闭主电源。

因休假或旅行等原因长时间不使用设备时。安装选件或维修产品时。移动设备时。实施设备维修或检测时等。

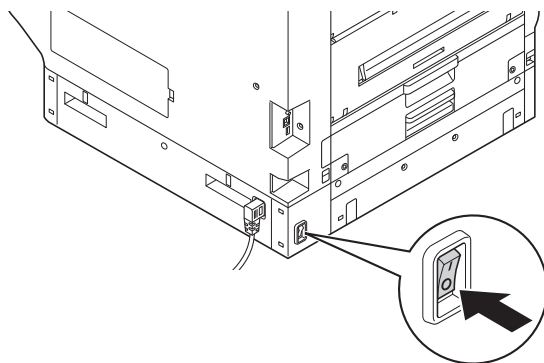
1 按住电源开关约 1 秒钟。



控制面板上将显示“正在关机。请稍候。将自动关闭电源”，电源开关 LED 指示灯将按照约 1 秒钟的周期闪烁。

请稍候，设备电源将自动关闭，电源开关的 LED 指示灯也将自动关闭。

2 关闭 (O) 主电源开关，切断电源。



1 使用前的准备工作

2 设置

3 打印

4 基本设备操作

附录

索引

● 请仅使用打印机进行打印测试

请仅使用打印机检查是否已实际启用打印功能。通过打印设备设置和设置详细信息进行检查，这样可以使状态变为已检查。（打印机信息。）

备注

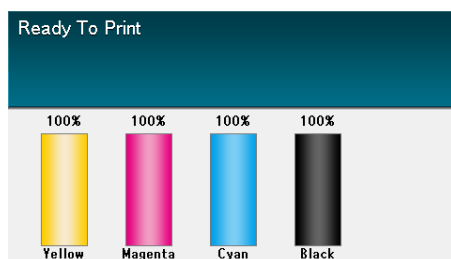
- 请使用 A4 纸打印“打印机信息”。在进纸盒内放入 A4 纸。

参考

- 如何打开电源，请参阅“打开电源”（第53页）。

1 在纸盒 1 中放入 A4 纸。

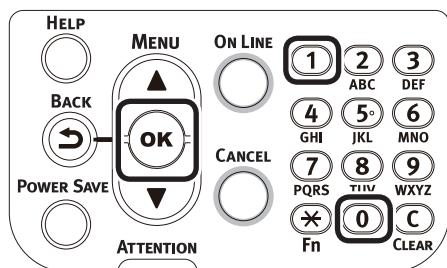
2 检查液晶面板上是否显示待机屏幕。



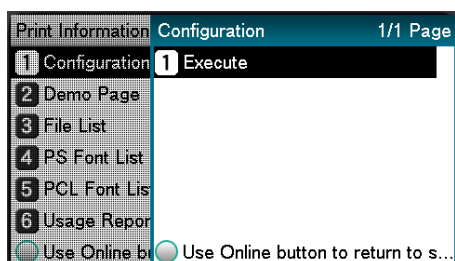
3 按 [Fn (Fn)] 键。

将显示数值输入屏幕。

4 按 [1]、[0]、[0]，然后按 [OK (OK)] 键。



5 选择 [执行 (Execute)] 后，按 [OK (OK)] 键。



将显示打印机信息。

打印机信息

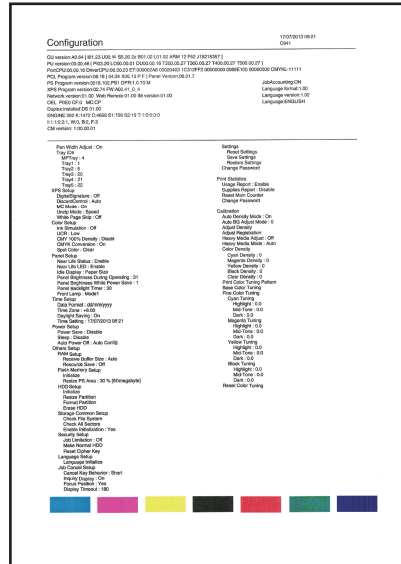
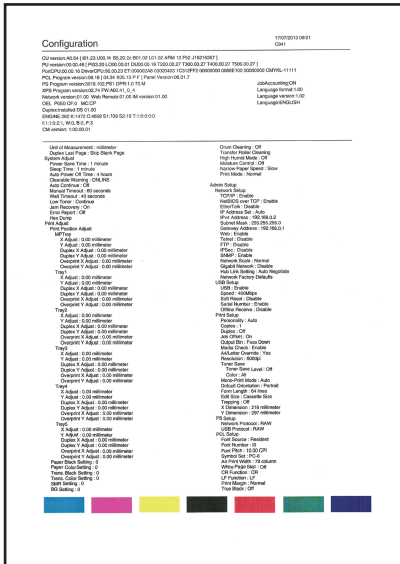
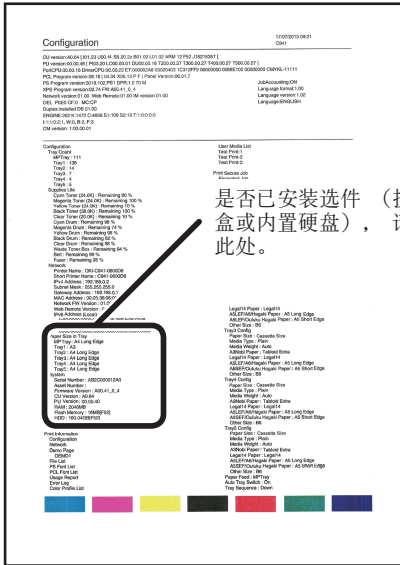
测试打印期间，将打印以下设备设置详细信息（打印机信息）。

备注

- 使用打印机信息检查目前可以使用的功能、设置表、设备内置软件和硬件版本以及打印数量等信息。

注释

- 此处说明的打印机信息是一份样本。您的设备打印的打印机信息可能有多处差异。



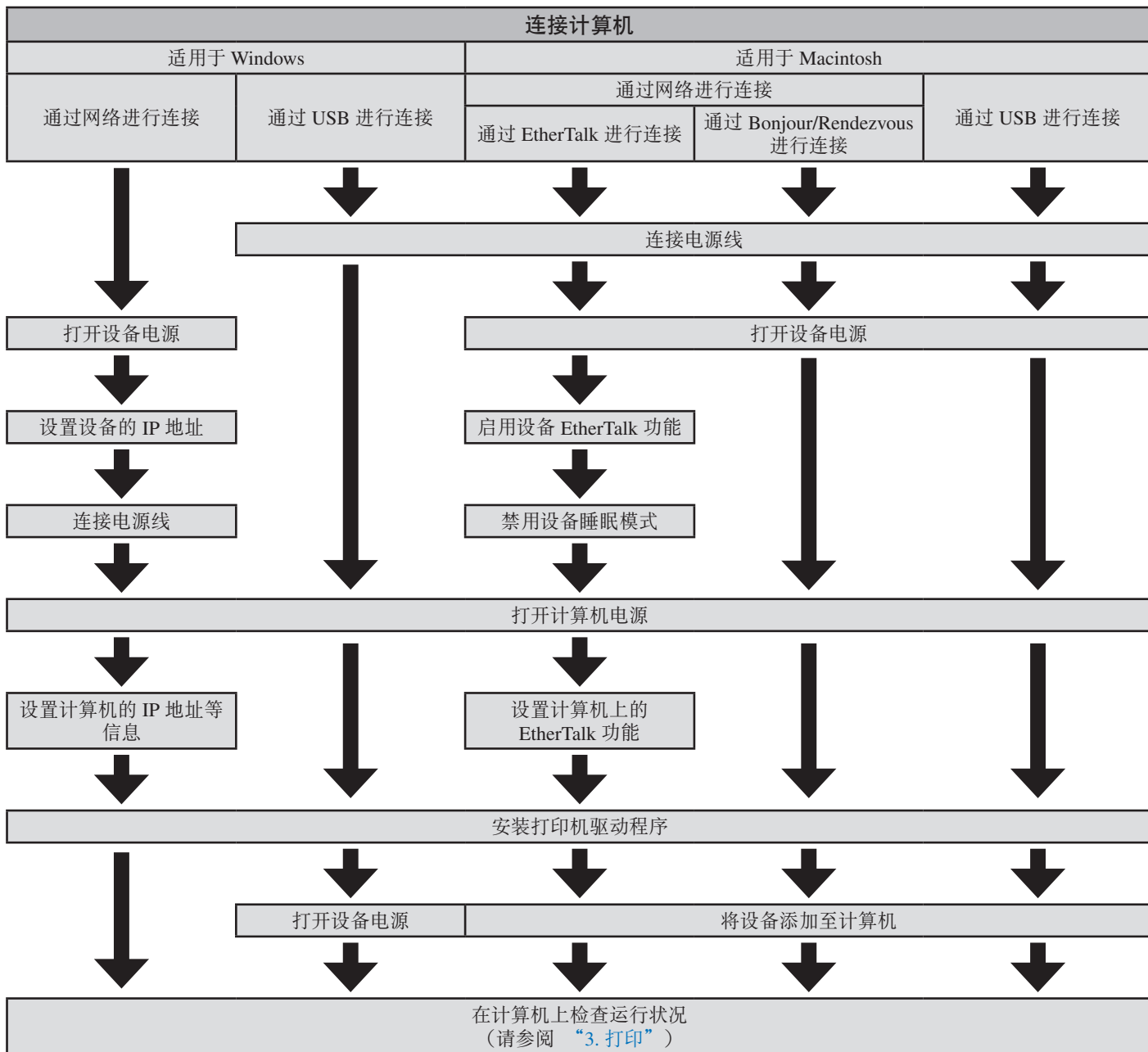
请参考

- 您也可打印功能报告和演示页等。更多详细信息，请参阅“高级篇”。

● 连接计算机

本节介绍如何将设备链接至计算机，以及如何使用随附的“软件光盘”安装打印机驱动程序。请准备一台装有 DVD 驱动器的计算机。

在计算机上安装驱动程序的流程图



工作环境

设备兼容以下操作系统 (OS)。

- Windows 8.1/Windows 8.1 (64 位版本) *
- Windows 8/Windows 8 (64 位版本) *
- Windows Server 2012 R2
- Windows Server 2012
- Windows 7/Windows 7 (64 位版本)
- Windows Vista/Windows Vista (64 位版本)
- Windows Server 2008 R2
- Windows Server 2008/Windows Server 2008 (x64 版本)
- Mac OS X 10.3.9 至 OS X 10.9

*: 仅桌面模式兼容 Windows 8.1 和 Windows 8。

打印机驱动程序类型

可安装以下类型的打印机驱动程序。

- Windows

类型	说明
PS	适用于 PostScript 字体和 EPS 数据文档的打印。
PCL	适用于打印商业文档。
XPS	适合使用支持 XPS 的应用程序进行打印。

- Mac OS/Mac OS X

类型	说明
PS	适用于 PostScript 字体和 EPS 数据文档的打印。 也可用于常规打印。



- 打印机驱动程序、Windows 或 Mac OS 版本不同，相应说明也会有所不同。

连接线

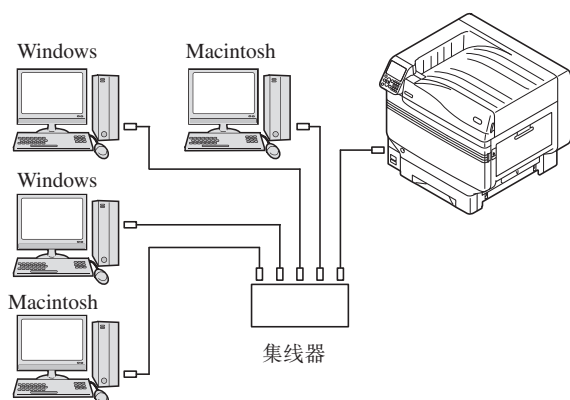
将设备连接至计算机或网络。

设备配有标准局域网（网络）接口连接器和 USB 接口连接器。可使用局域网连接线直接连接至网络，也可使用 USB 连接线直接连接至计算机。

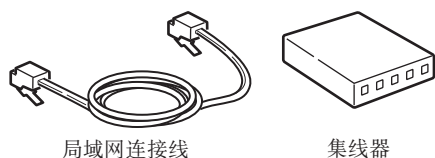
使用局域网连接线进行连接

将设备连接至局域网 (Ethernet*) 等网络后，网络上的所有计算机便可共享设备。Windows 或 Mac 等操作系统均可使用该系统。

*: 设备配有兼容 10BASE-T/100BASE-TX/1000BASE-T 的标准网络接口。



■ 准备



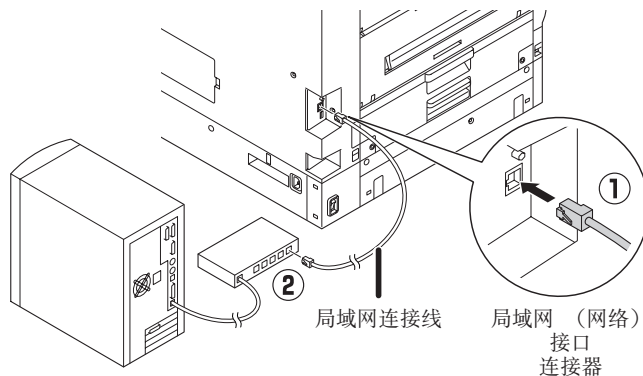
! 注释

- 设备未提供局域网连接线和集线器。请根据需要，自行准备局域网连接线（5类超5类，双绞线，直通线）和集线器。
- 由于管理员设置菜单中的出厂默认设置为“千兆级网络：禁用”，所以，如果使用 1000BASE-T，须对设置进行更改。设置方式：在控制面板中选择 [管理员设置]>输入密码>[网络设置]>[千兆级网络]>[有效]。

■ 连接局域网连接线

1 将局域网连接线连接至局域网（网络）接口连接器 (1)。

将局域网连接线的另一端连接至集线器连接器 (2)。



1

使用前的准备工作

2

设置

3

打印

4

基本设备操作

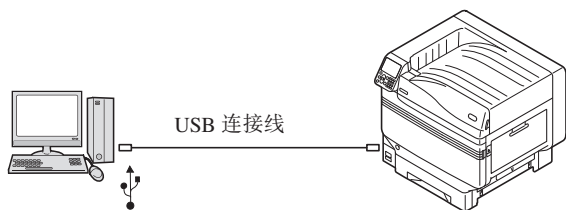
附录

索引

使用 USB 连接线进行连接

使用 USB 连接线连接设备和计算机。

1 使用前的准备工作



2 设置

■ 准备



3 打印

! 注释

- 设备不提供 USB 连接线。请根据需要，准备 USB2.0 规格的 USB 连接线，长度最大值为 2 米。
- 如使用 USB2.0 高速模式进行连接，请配套使用 USB2.0 规格的高速 USB 连接线。

4 基本设备操作

附录

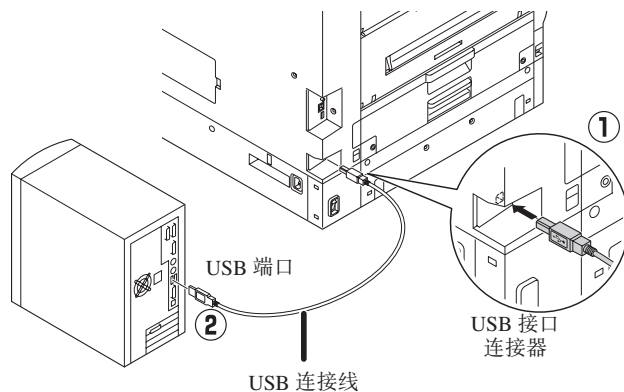
索引

■ 连接 USB 连接线

! 注释

- 如果计算机上未安装打印机驱动程序，请从计算机上拔下 USB 连接线，并先安装打印机驱动程序。（第68页）

1 请注意分辨接头的方向，之后将 USB 连接线方口连接至打印机 (1)。将另一端（扁头）连接至计算机 (2)。



! 注释

- 请注意，勿将 USB 连接线插入局域网（网络）接口连接器。否则可能导致打印机故障。
- 计算机或设备电源开启时，请勿插入 USB 连接线。否则可能导致打印机故障。

备注

- 根据计算机安装的 USB 端口的波特率（速度），使用控制面板设置设备 USB 波特率。控制面板的有关信息，请参见“控制面板外观”（第27页）。

安装打印机驱动程序 (Windows)

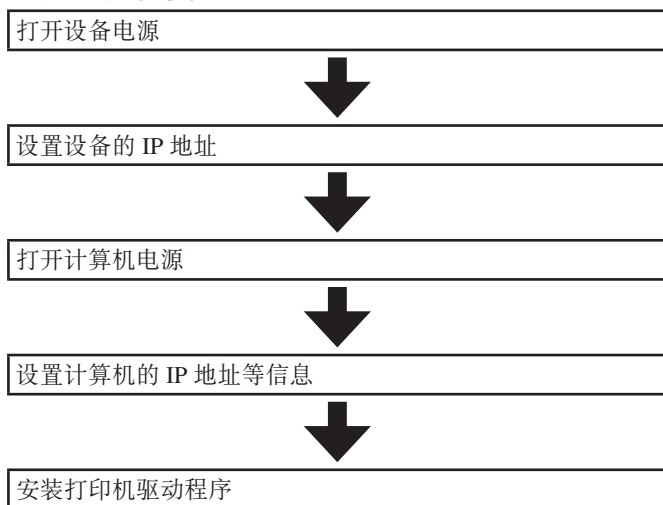
网络连接

要将 Windows 计算机和设备连接至网络，首先要设置设备的 IP 地址。接下来，将打印机驱动程序安装在计算机上。

如果网络上没有 DHCP 或 BOOTP 服务器，需要手动设置计算机和设备上的 IP 地址。

接下来，如果按照指示，需要设置一个由内部网络管理员、供应商或路由器厂商特指的 IP 地址，还需要手动设置计算机和设备上的 IP 地址。

■ 设置流程图



! 注释

- 如果 IP 地址不正确，可能出现网络中断或互联网连接被禁用的现象。设备中可以设置的 IP 地址，请咨询内部网络管理员或互联网服务供应商。
- 网络（DHCP 等）上的服务器与使用的网络环境有关。请咨询内部网络管理员、互联网服务供应商或路由器厂商。
- 设置时要求计算机管理员权限。
- 若无另行说明，“设置”中说明的操作系统均为 Windows 7。操作系统不同，界面和操作步骤可能也不尽相同。

■ 使用控制面板设置设备 IP 地址

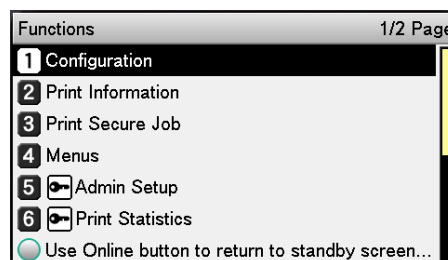
备注

- 如果使用设备与单个计算机进行连接的小型网络进行配置，请设置以下 IP 地址（符合 RFC1918）。
 - 计算机
 - IP 地址：192.168.0.1 到 254 的任意 IP 地址
 - 子网掩码：255.255.255.0
 - 默认网关：不使用
 - DNS 服务器：不使用
 - 设备
 - IP 地址设置：192.168.0.1 到 254 手动设置（请选择与计算机不同的值）
 - 子网掩码：255.255.255.0
 - 默认网关：0.0.0.0
 - 网络规模：小型

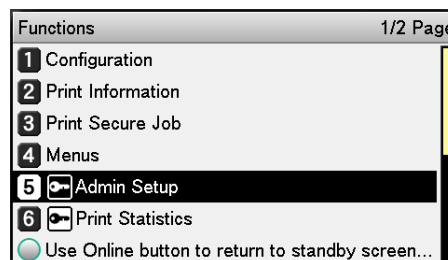
本节以下面的设置为例进行说明。

IP 地址： 192.168.0.3 （计算机）
 192.168.0.2 （设备）
 子网掩码： 255.255.255.0
 网关地址： 192.168.0.1

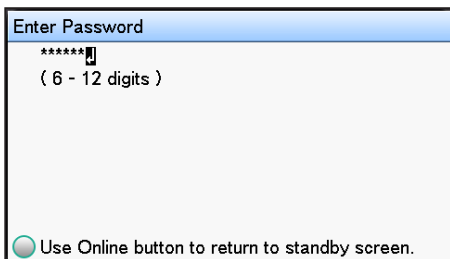
- 1 按控制面板上的滚动键 ▲ 或 ▼ 显示“功能（Functions）”屏幕。



- 2 多次按下滚动键 ▼，选择 [管理员设置（Admin Setup）]，然后按 [OK (OK)] 键。

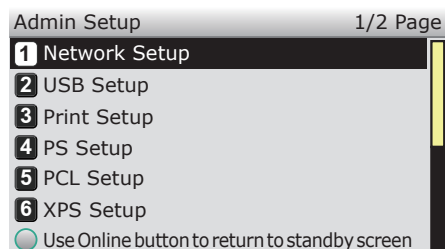


- 3** 用数字键盘输入管理员密码。
出厂默认密码为“aaaaaa”。输入各字符后按 [OK (OK)] 键。

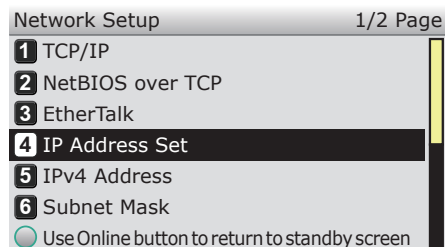


- 4** 按 [OK (OK)] 键。

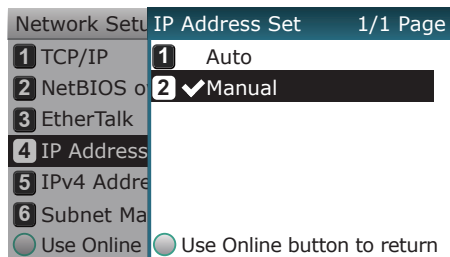
- 5** 检查是否已选 [网络设置 (Network Setup)]，然后按 [OK (OK)] 键。



- 6** 多次按下滚动键 ▼，选择 [IP 地址设定 (IP Address Set)]，然后按 [OK (OK)] 键。

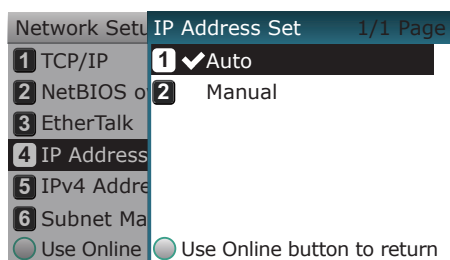


- 7** 如果手动设置 IP 地址，请按滚动键 ▼，选择 [手动 (Manual)]，然后按 [OK (OK)] 键。
→转至步骤 8

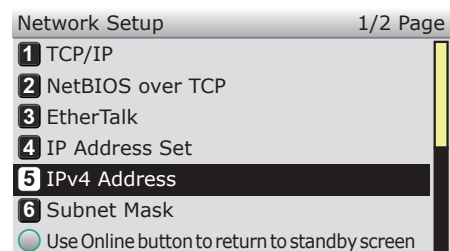


如果选择自动获取 IP 地址，请检查是否已选 [自动 (Auto)]，然后按 [OK (OK)] 键。

→转至步骤 14



- 8** 多次按下滚动键 ▼，选择 [IPv4 地址 (IPv4 Address)]，然后按 [OK (OK)] 键。

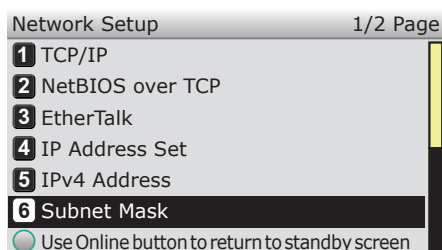


- 9** 使用滚动键 ▲▼或数字键盘输入 IP 地址的前 3 位数字，然后按 [OK (OK)] 键。以同样方式输入下一组 3 位数字。全部输入完后，按 [BACK (返回)] 键。

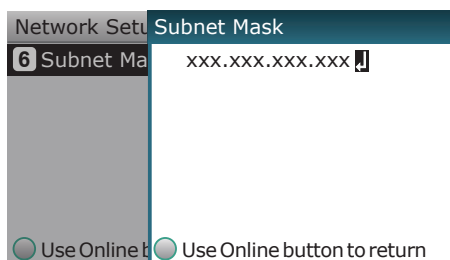
要转至下一对话框，请按 [OK (OK)] 键。



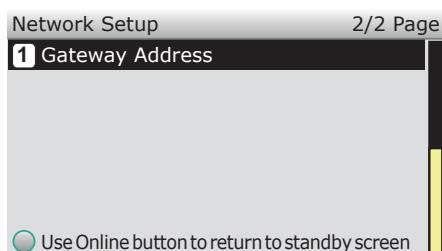
10 按滚动键 ▼，选择 [子网掩码 (Subnet Mask)]，然后按 [OK (OK)] 键。



11 以输入 IP 地址的同样方式输入子网掩码。全部输入完后，按 [BACK (返回)] 键。



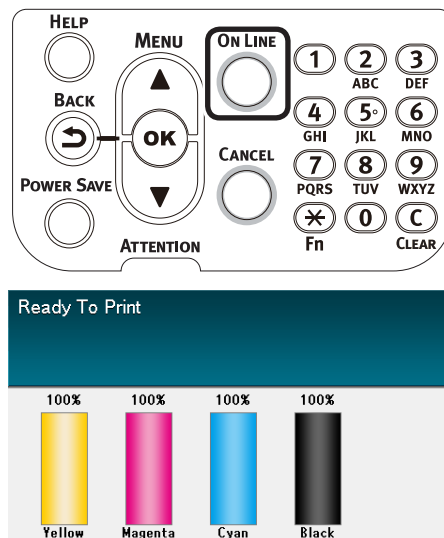
12 按滚动键 ▼，选择 [网关地址 (Gateway Address)]，然后按 [OK (OK)] 键。



13 以输入 IP 地址的同样方式输入网关地址。全部输入完后，按 [BACK (返回)] 键。



14 按 [ON LINE (联机)] 键完成网络设置。



1

使用前的准备工作

2

设置

3

打印

4

基本设备操作

附录

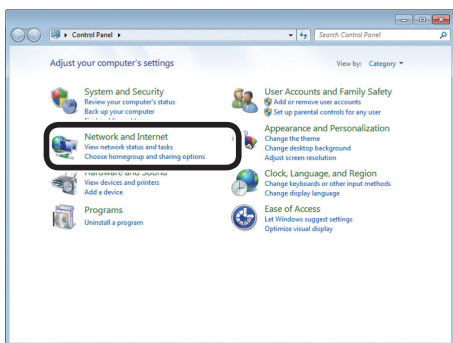
索引

■ 设置计算机 IP 地址

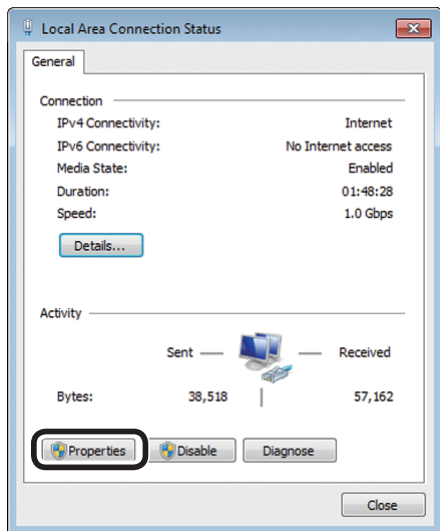
! 注释

- 如果计算机的 IP 地址已设置完成或已自动获取，请转至“安装打印机驱动程序”（第66页）。

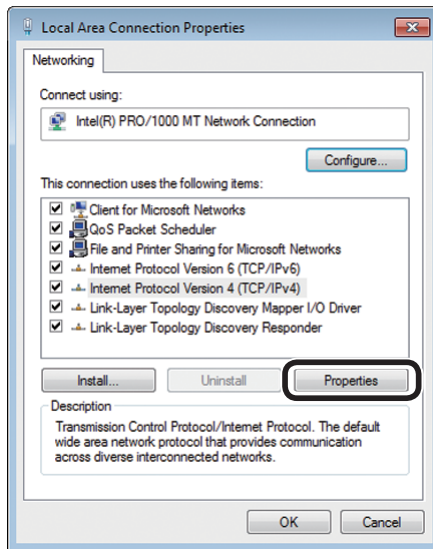
- 1 打开计算机电源，启动 Windows。
- 2 单击 [开始]，并选择 [控制面板 (Control panel)]。
- 3 单击 [显示网络状态和任务 (View network status and tasks)]。



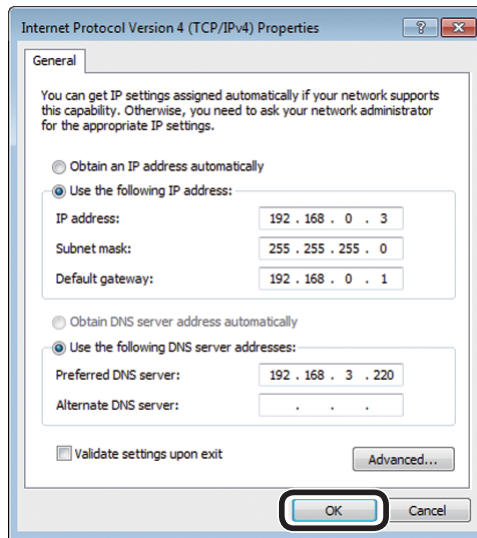
- 4 单击 [本地区域连接 (Local Area Connection)]，然后在“本地区域连接状态 (Local Area Connection Status)”窗口单击 [属性 (Properties)]。



- 5 选择 [互联网协议版本 4 (TCP/IPv4) (Internet Protocol Version 4 (TCP/IPv4))]，并单击 [属性 (Properties)]。



- 6 输入 IP 地址、子网掩码、默认网关和 DNS 服务器，然后单击 [OK (OK)]。



备注

- 如果要从 DHCP 服务器自动获取 IP 地址，请选择“自动获取 IP 地址”，不要输入 IP 地址。
- 若不使用默认网关或 DNS 服务器，请勿输入 IP 地址。

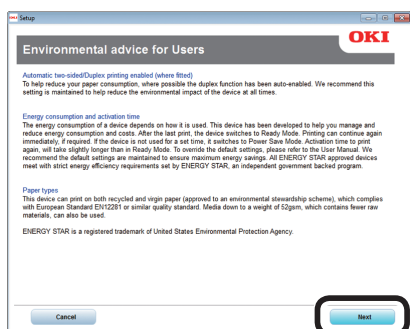
- 7 关闭“本地区域连接属性”窗口。

■ 设置设备网络

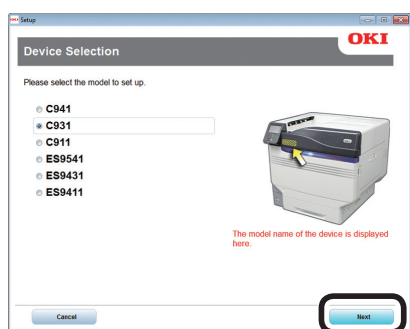
【备注】

- 如果已按照“安装打印机驱动程序 (Windows)” (第61页) 中的步骤 1~14 设置了打印机的 IP 地址, 请跳过此部分。

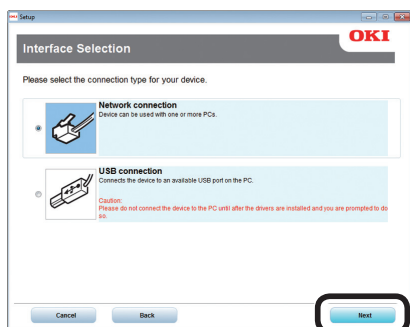
- 1 检查设备和计算机是否已连接, 电源是否已打开, 然后将“软件光盘”插入计算机。
- 2 显示“自动运行”窗口时单击 [运行 Setup.exe]。
- 3 显示“用户帐户控制”窗口时单击 [是]。
- 4 仔细阅读“用户协议”, 然后单击 [同意]。
- 5 阅读“环境建议 (Environmental advice for Users)”并单击 [下一步 (Next)]。



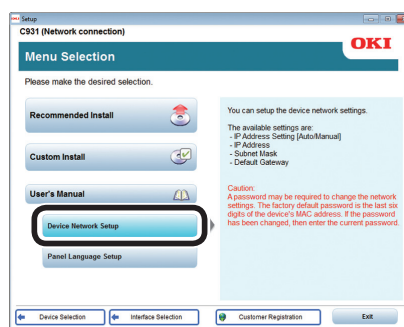
- 6 将打印机型号设置为将要设置的型号, 并单击 [下一步 (Next)]。



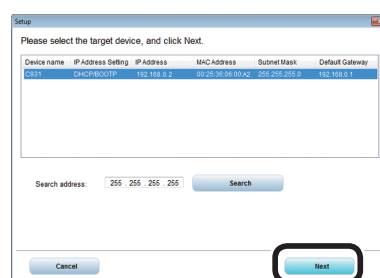
- 7 选择 [网络连接 (Network connection)], 并单击 [下一步 (Next)]。



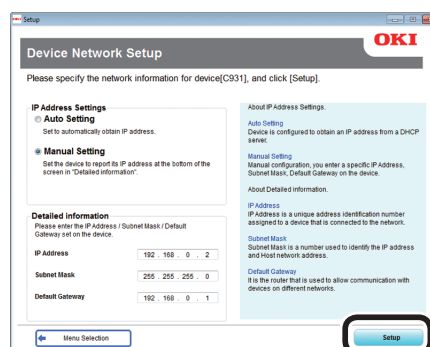
- 8 单击 [设备网络设置 (Device Network Setup)]。



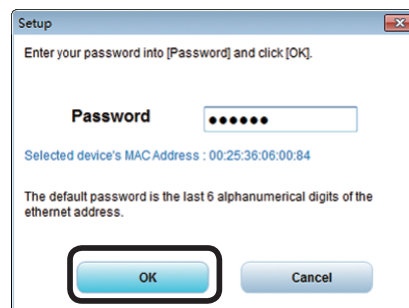
- 9 将启动打印机搜索。检测到打印机时, 从列表中选择设备, 并单击 [下一步 (Next)]。



- 10 输入网络设置信息, 并单击 [设置 (Setup)]。

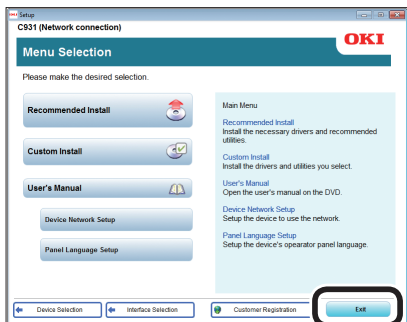


- 11 输入网络设置密码, 并单击 [OK (OK)]。



12 设置完成后，设备将自动重启，屏幕将返回至菜单选择界面。

单击菜单界面的 [完成 (Exit)]，完成设置。



■ 安装打印机驱动程序

1 检查设备和计算机是否已连接，电源是否已开启。

参考

- “使用局域网连接线进行连接” (第59页)

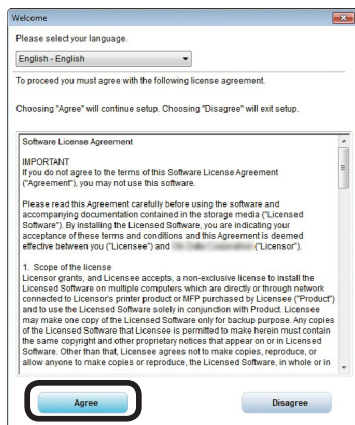
2 将“软件光盘”插入计算机。

3 显示“自动运行 (AutoPlay)”窗口时单击 [运行 Setup.exe (Run Setup.exe)]。

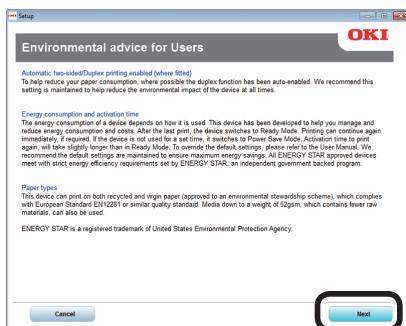


4 显示“用户帐户控制”窗口时单击 [是]。

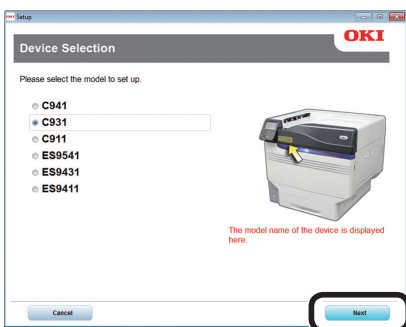
5 阅读“用户协议 (Software License Agreement)”，然后单击 [同意 (Agree)]。



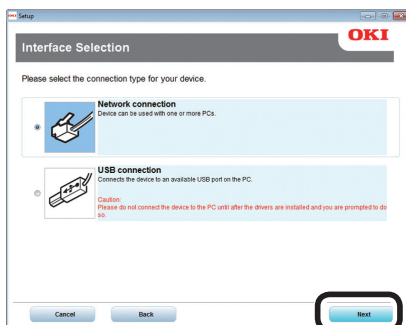
6 阅读“环境建议 (Environmental advice for Users)”并单击 [下一步 (Next)]。



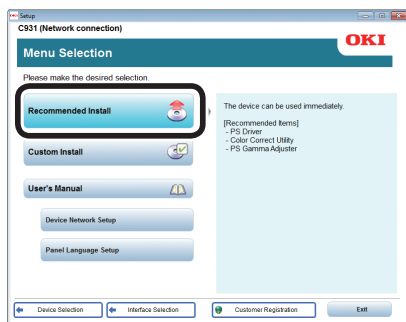
7 选择将要使用的打印机型号，并单击 [下一步 (Next)]。



8 选择 [网络连接 (Network connection)]，并单击 [下一步 (Next)]。



9 单击 [快速安装 (Recommended Install)]。



备注

- 单击 [自定义安装 (Custom install)]，选择“PCL6 驱动程序”和“XPS 驱动程序”。

1 使用前的准备工作

2 设置

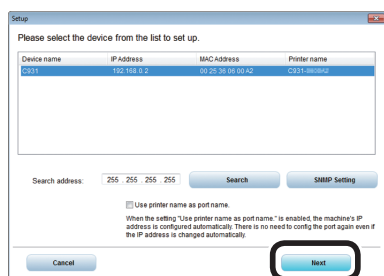
3 打印

4 基本设备操作

附录

索引

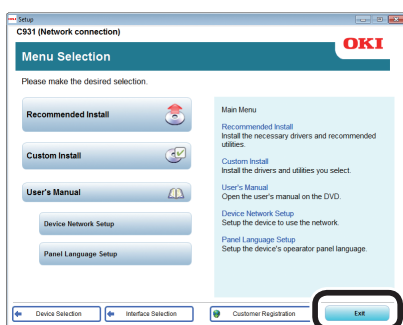
10 将启动打印机搜索。检测到打印机后，从列表中选择设备。单击 [下一步 (Next)] 开始安装。



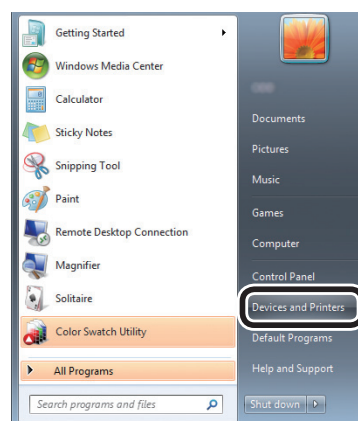
11 安装完成后，单击 [关闭 (Exit)]。



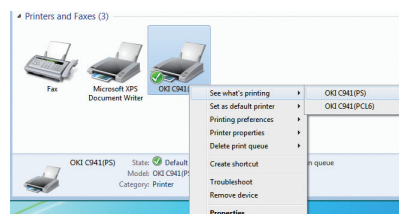
12 单击菜单界面的 [关闭 (Exit)]，完成设置。



13 选择 [开始 (Start)] > [设备和打印机 (Devices and Printers)]。



14 检查是否显示 OKI C931 图标。右键单击 OKI C931 图标，并选择其中一个菜单项，并检查所有安装的打印机驱动程序是否已显示在子菜单中。



15 从计算机中取出“软件光盘”。

参考

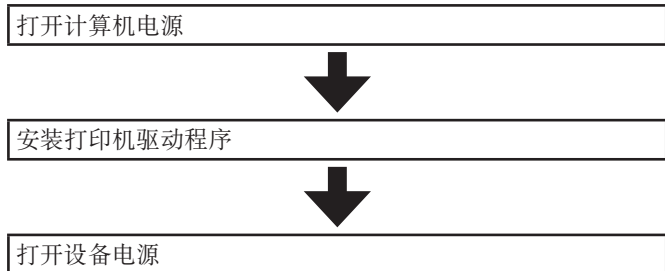
- 如何使用计算机进行打印，请参见“从纸盒打印”（第91页）。

USB 连接

! 注释

- 检查设备电源是否关闭。
- 设置时要求计算机管理员权限。
- 若无另行说明，本节说明的操作步骤均针对 Windows 7。操作系统不同，界面和操作步骤可能也不尽相同。

■ 设置流程图



1 打开计算机电源，启动 Windows。

备注

- 打开设备电源后，屏幕将显示“添加新软件向导”。如显示此信息，请单击“取消”，并在进入下一步前关闭设备。

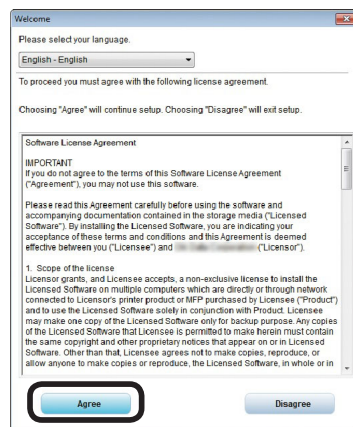
2 将“软件光盘”插入计算机。

3 显示“自动运行”窗口时单击 [运行 Setup.exe (Run Setup.exe)]。

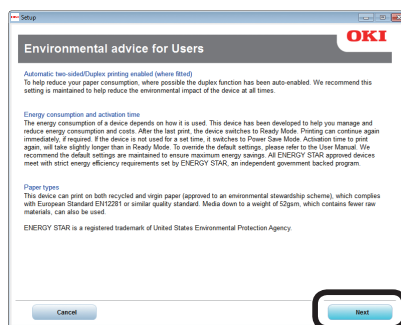


4 显示“用户帐户控制”窗口时单击 [是]。

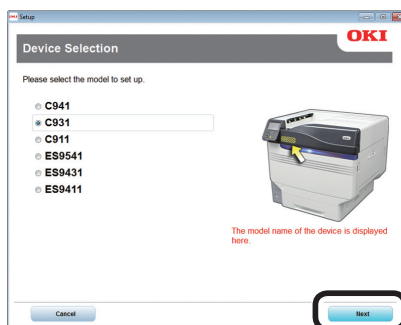
5 阅读“用户协议 (Software License Agreement)”，并单击“同意 (Agree)”。



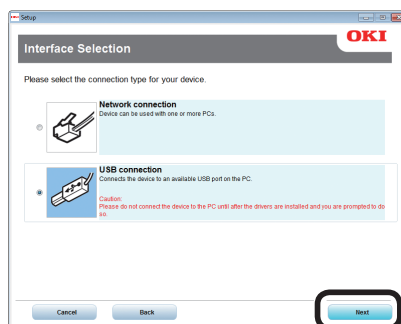
6 阅读“环境建议 (Environmental advice for Users)”并单击 [下一步 (Next)]。



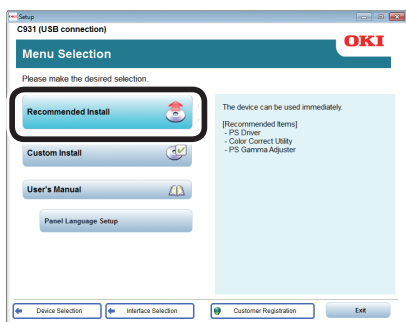
7 选择将要使用的打印机型号，并单击 [下一步 (Next)]。



8 选择“USB 连接 (USB connection)”，并单击 [下一步 (Next)]。



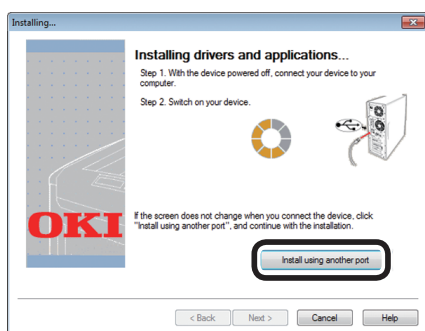
9 单击 [快速安装 (Recommended Install)]，开始安装。



备注

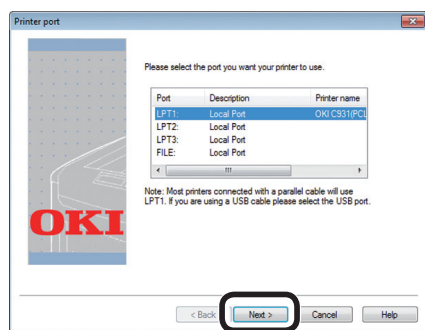
- 单击 [自定义安装 (Custom install)]，选择“PCL6 驱动程序”和“XPS 驱动程序”。

10 安装过程中出现下面的界面时，使用 USB 连接线连接设备和计算机，然后打开设备电源。



备注

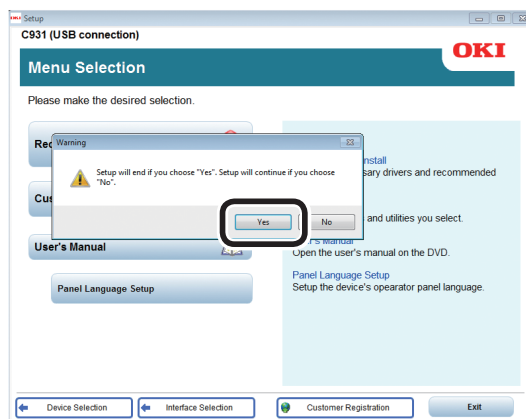
- 若设备连接后屏幕仍不出现任何变化，请单击 [使用另一端口安装 (Install using another port)]。使用“端口选择”界面选择设备将要连接的端口，并单击 [下一步]。



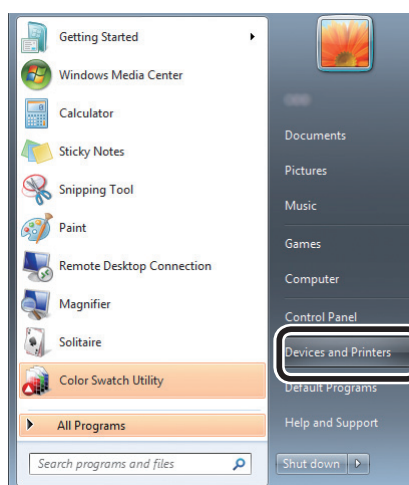
11 安装完成后，单击 [关闭 (Exit)]。



12 在菜单界面中单击 [完成 (Exit)]>[是 (Yes)]。

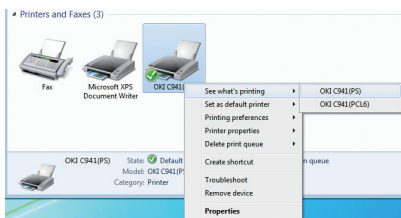


13 选择 [开始]>[设备和打印机 (Devices and Printers)]。



14 检查是否显示 OKI C931 图标。

右键单击 OKI C931 图标，并选择其中一个菜单项，并检查所有安装的打印机驱动程序是否已显示在子菜单中。



15 从计算机中取出“软件光盘”。

参考

- 如何使用计算机进行打印，请参见“从纸盒打印”（第91页）。

安装失败的处理方法

若使用网络或 USB 连接安装失败，请查看随附的“故障排除/日常维护手册”手册。

该手册对安装失败的可能原因和解决措施进行了说明。

安装打印机驱动程序 (Macintosh)

网络连接

要通过网络连接 Mac OS X 和设备，请在计算机上安装打印机驱动程序，然后将设备设置为网络打印机。

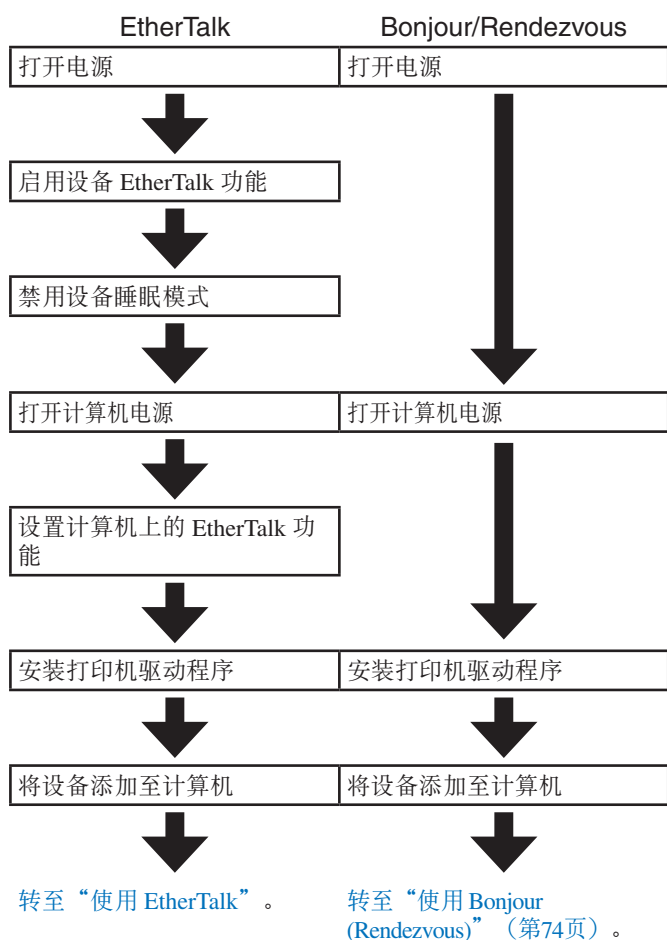
■ 选择打印方式（协议）

在 Mac OS X 系统中，有两种打印方式：使用 EtherTalk 和 Bonjour/Rendezvous。

打印方式 (协议)	功能
EtherTalk	使用 OS X 10.3 至 10.5 上的标配功能。
Bonjour Rendezvous	通过 TCP/IP 网络使用该协议。

■ 设置流程图

打印方式不同，设置步骤也可能不同。



! 注释

- Mac OS X 或打印机驱动程序版本升级后，实际情况可能会与手册中的说明出现差异。
- 开始设置前，请禁用所有反病毒软件。

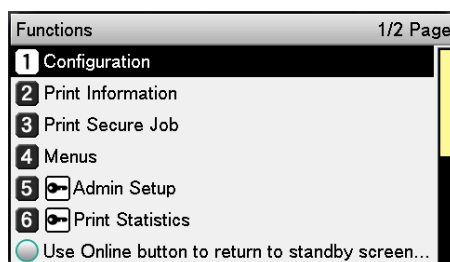
■ 使用 EtherTalk

□ 使用控制面板启用 EtherTalk，并禁用睡眠模式
若使用 EtherTalk 连接到网络，需要启用打印机的 EtherTalk，并禁用睡眠模式。接下来，在计算机上安装打印机驱动程序。

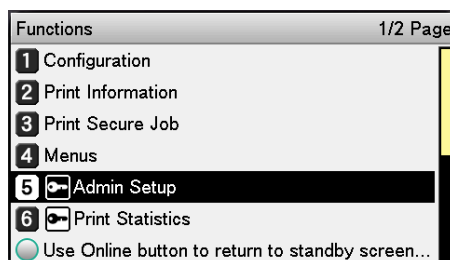
参考

- 使用 Bonjour 的用户，请参考“使用 Bonjour (Rendezvous)” (第74页)。

1 按控制面板上的滚动键 ▲ 或 ▼ 显示“功能 (Functions)” 屏幕。

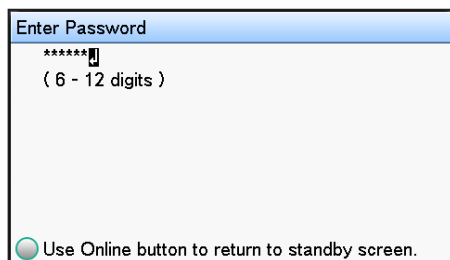


2 多次按下滚动键 ▼，选择 [管理员设置 (Admin Setup)]，然后按 [OK (OK)] 键。



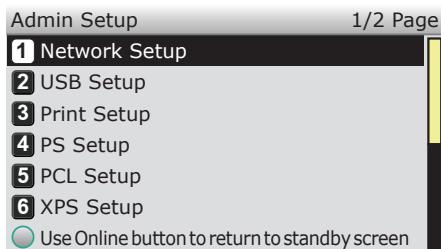
3 用数字键盘输入管理员密码。

出厂默认密码为“aaaaaa”。输入各字符后按 [OK (OK)] 键。

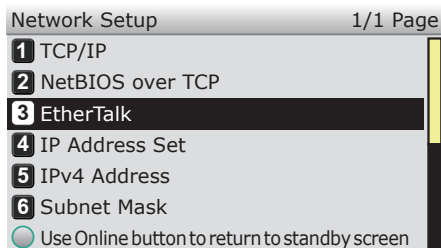


4 按 [OK (OK)] 键。

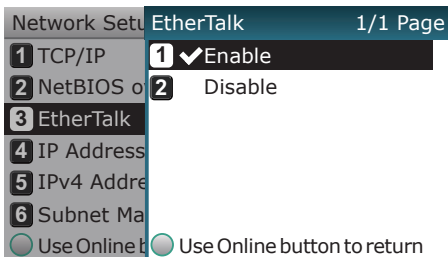
5 检查是否已选 [网络设置 (Network Setup)]，然后按 [OK (OK)] 键。



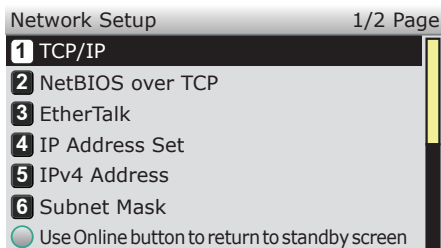
6 多次按下滚动键 ▼，选择 [EtherTalk (EtherTalk)]，然后单击 [OK (OK)] 键。



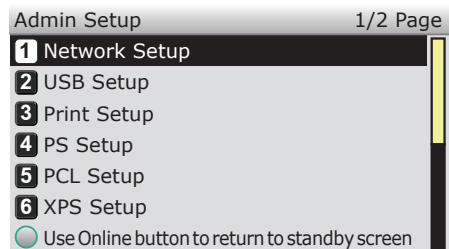
7 按滚动键 ▼，选择 [有效 (Enable)]，并按 [OK (OK)] 键。



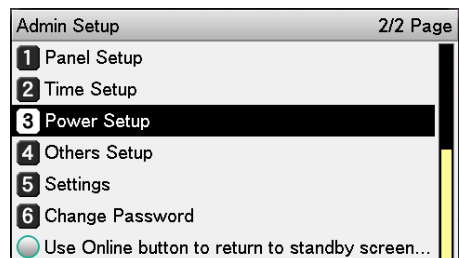
8 按 [BACK (返回)] 键，回到“网络设置 (Network Setup)”界面。



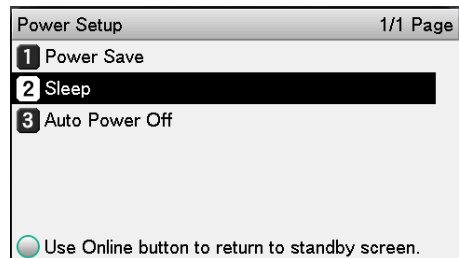
9 按 [BACK (返回)] 键，回到 [管理员设置 (Admin Setup)] 界面。



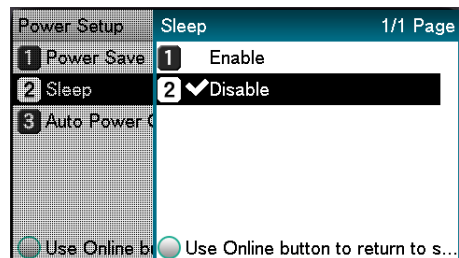
10 多次按下滚动键 ▼，选择 [电源设置 (Power Setup)]，然后单击 [OK (OK)] 键。



11 按滚动键 ▼，选择 [睡眠 (Sleep)]，然后按 [OK (OK)] 键。



12 按滚动键 ▼，选择 [无效 (Disable)]，然后按 [OK (OK)] 键。



1 使用前的准备工作

2 设置

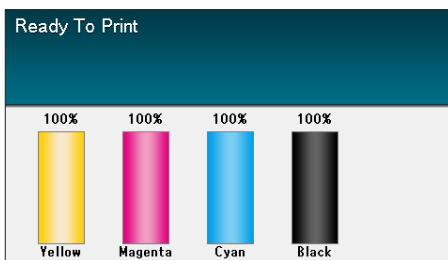
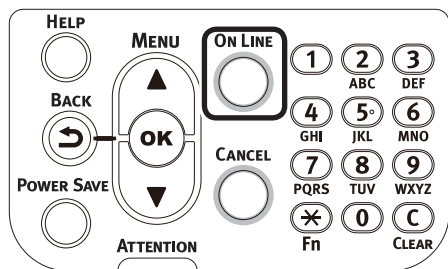
3 打印

4 基本设备操作

附录

索引

13 按 [ON LINE (联机)] 键返回待机屏幕。



❑ 在计算机上安装打印机驱动程序。

1 检查设备和计算机是否已连接，电源是否已开启。

参考

- “使用局域网连接线进行连接” (第59页)

2 将“软件光盘”插入计算机。

3 双击桌面上的 OKI 图标。

4 双击 [驱动程序]> [OS X10.5-10.10.pkg 安装程序 (Installer for OS X10.5-10.10.pkg)]。



5 输入 Mac OS X 管理员密码，并单击 [安装软件 (Install Software)]。



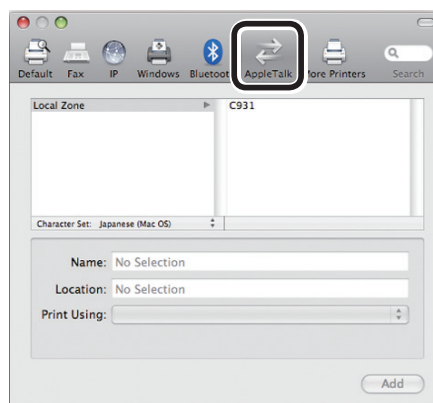
根据屏幕上显示的如下说明完成安装。

6 从苹果菜单中选择 [系统环境设置]。

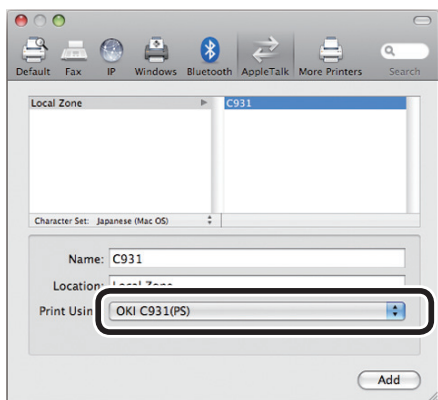
7 单击 [打印和传真]。

8 单击 [+]。

9 单击 [AppleTalk (AppleTalk)]。

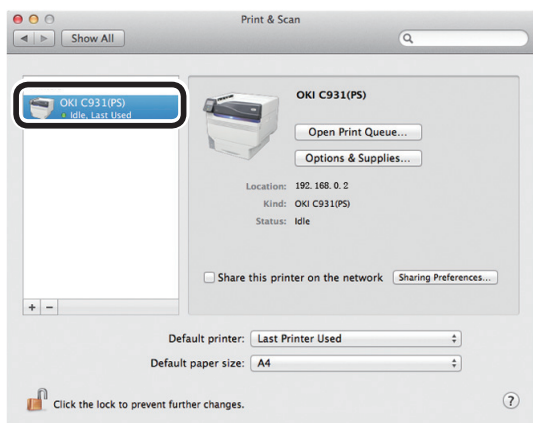


10 选择打印机，并检查 [打印使用 (Print Using)] 中是否已经显示 [OKI C931(PS)]。



11 单击 [添加 (Add)]。

12 检查 [C931] 是否已显示为已添加至打印机列表，然后关闭 [打印和传真 (Print & Scan)] 界面。



! 注释

- 如果 [类型] 中 [OKI C931(PS)] 显示不正确，单击 [-] 从 [打印机] 中删除该设备，然后从第 7 步到第 10 步重新设置。

13 从计算机中取出“软件光盘”。

■ 使用 Bonjour (Rendezvous)

□ 在计算机上安装打印机驱动程序

1 检查设备和计算机是否已连接，电源是否已开启。

参考

- “使用局域网连接线进行连接” (第59页)

2 将“软件光盘”插入计算机中。

3 双击桌面上的 OKI 图标。

4 双击 [驱动程序]> [OS X10.5-10.10.pkg 安装程序 (Installer for OS X10.5-10.10.pkg)]。



5 输入 Mac OS X 管理员密码，然后单击 [安装软件 (Install software)]。



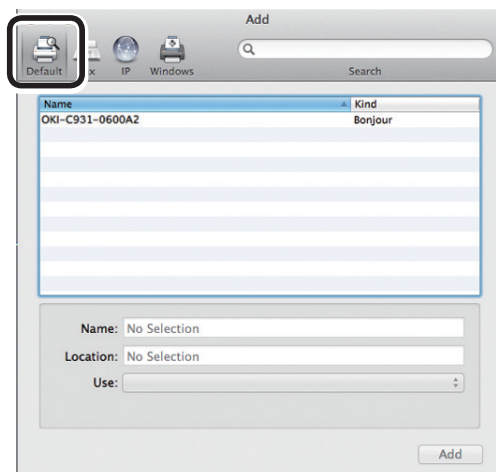
根据屏幕上显示的如下说明完成安装。

6 从苹果菜单中选择 [系统环境设置]。

7 单击 [打印和传真]。

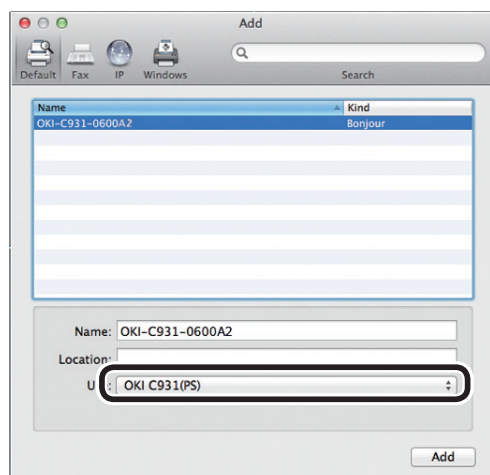
8 单击 [+], 并选择 [添加打印机和扫描仪]。

9 单击 [默认值 (Default)]。



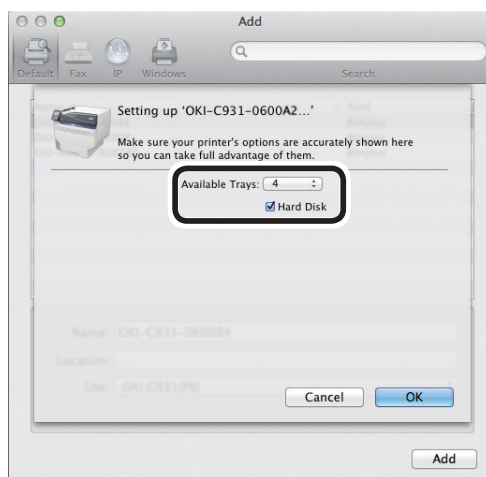
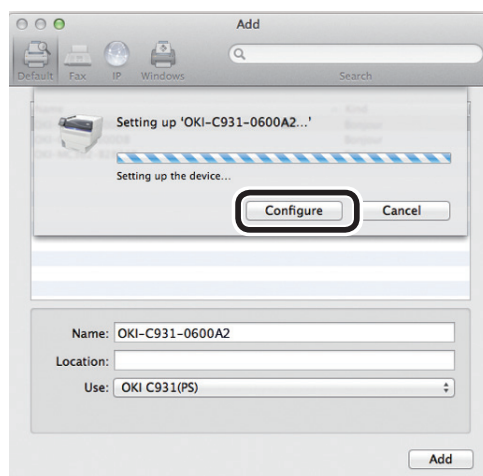
10 选择 [类型 (Kind)] 中显示的 [Bonjour (Bonjour)] 打印机名称，并确保 [使用 (Use)] 中显示 [OKI C931(PS)]。

打印机名称的显示格式为“OKI-C931- (MAC地址的后6位数字)”。



11 在下一界面中单击 [设置 (Configure)]。如果设备已安装可选扩展纸盒，您可以更改纸盒数量。

如果已安装可选的内置硬盘，请勾选 [硬盘 (Hard Disk)] 复选框。



1

使用前的准备工作

2

设置

3

打印

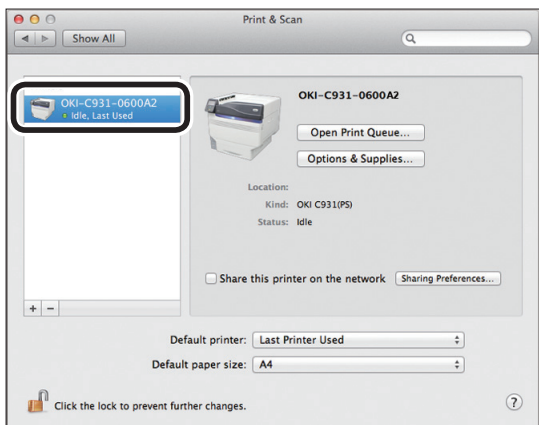
4

基本设备操作

附录

索引

12 确保 [OKI-C931- (MAC 地址的后 6 位数)] 显示已添加至打印机列表，然后关闭“打印和扫描”界面。



! 注释

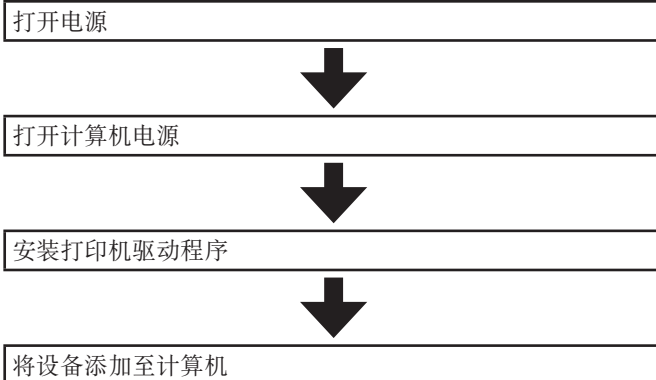
- 如果 [类型] 中的 [OKI C931(PS)] 显示错误，单击 [-]，从 [打印机] 中删除该设备，然后从第 8 步到第 11 步重新设置。

13 从计算机中取出“软件光盘”。

USB 连接

通过 USB 将 Mac OS X 连接到该设备，在计算机上安装打印机驱动程序，然后将设备设置为 USB 打印机。

■ 设置流程图



! 注释

- Mac OS X 或打印机驱动程序版本升级可能会出现手册中描述的差异。
- 开始设置前，请禁用所有反病毒软件。

1 检查设备和计算机是否已连接，电源是否已开启。

参考

- “使用 USB 连接线进行连接” (第60页)

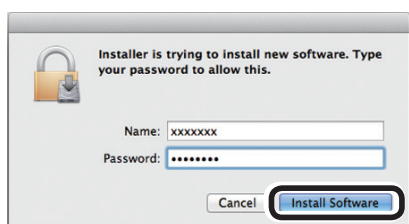
2 将“软件光盘”插入计算机中。

3 双击桌面上的 OKI 图标。

4 双击 [驱动程序]> [OS X10.5-10.10.pkg 安装程序 (Installer for OS X10.5-10.10.pkg)]。

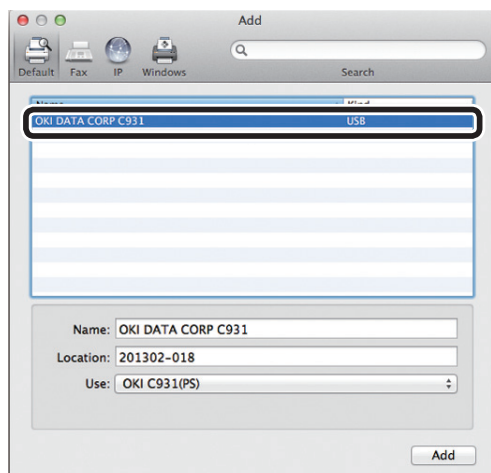


- 5 输入 Mac OS X 管理员密码，并单击 [安装软件 (Install software)]。



根据屏幕上显示的如下说明完成安装。

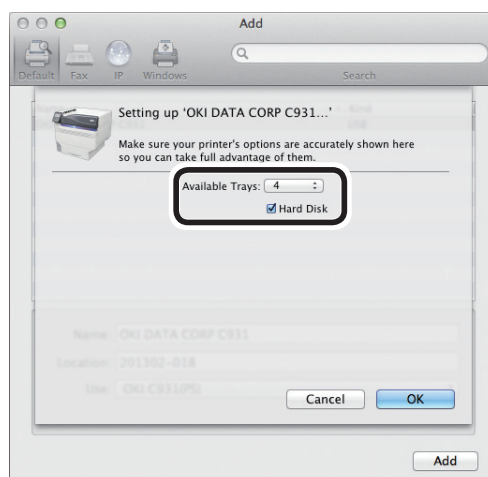
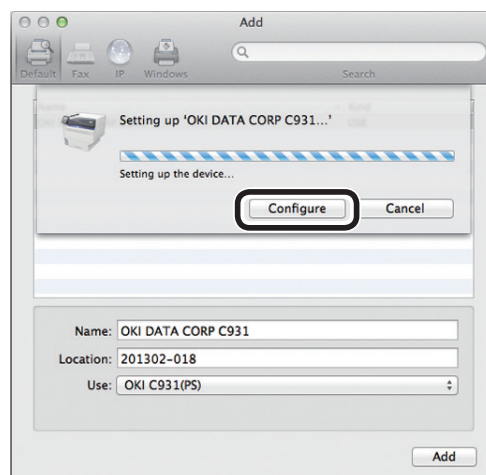
- 6 从苹果菜单中选择 [系统环境设置]。
7 单击 [打印和传真]。
8 单击 [+]。
9 选择 [类型 (Kind)] 中显示为 [USB (USB)] 的打印机。



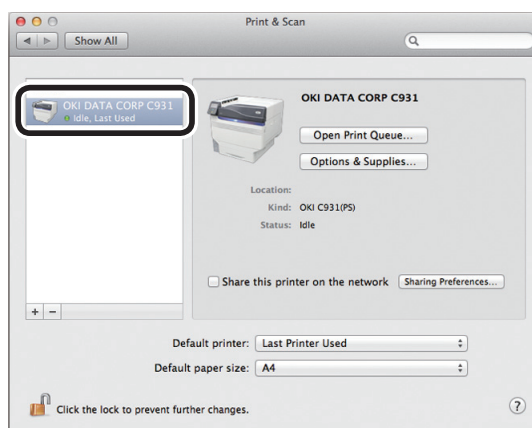
检查 [日冲商业公司 C931] 是否已显示在“添加 (Add)”列中，然后单击 [添加 (Add)]。

- 10 在下一界面中单击 [设置 (Configure)]。如果设备已安装可选扩展纸盒，您可以更改纸盒数量。

如果已安装可选的内置硬盘，请勾选 [硬盘 (Hard Disk)] 复选框。



- 11 检查 [日冲商业公司 C931] 是否已显示为已添加至打印机列表，然后关闭“打印和扫描 (Print & Scan)”界面。



12 从计算机中取出“软件光盘”。

参考

- 如何使用计算机进行打印，请参见“从纸盒打印”（第91页）。

安装失败的处理方法

若使用网络或 USB 连接安装失败，请查看随附的“故障排除/日常维护手册”手册。

该手册对安装失败的可能原因和解决措施进行了说明。

添加选项

如果设备已安装可选扩展组件或内置硬盘，请按照以下步骤安装打印机驱动程序。

■ Windows PS 打印机驱动程序

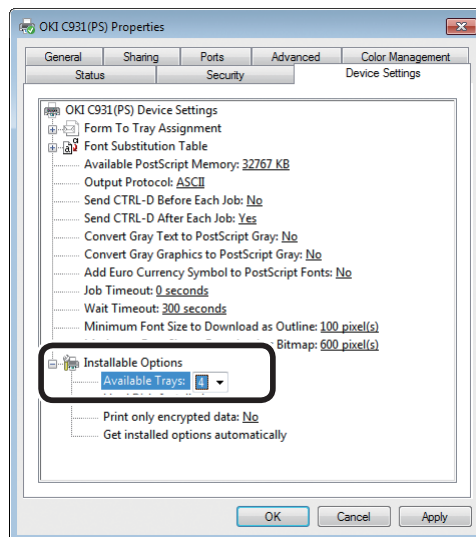
- 1 单击 [开始]，并选择 [设备和打印机]。
- 2 右键单击 OKI C931 图标，然后选择 [打印机属性]。（如安装多个打印机驱动程序，请右键单击 [OKI C931(PS)]）。
- 3 选择 [设备设置] 选项卡。

□ 添加扩展纸盒

- 4 如果使用网络连接，请单击 [可安装选项 (Installable Options)] 中的 [自动获取可安装选项 (Get installed options automatically)]。

如果使用 USB 连接，请在 [可用纸盒 (Available Trays)] 中输入除多用途纸盒外的纸盒数量。

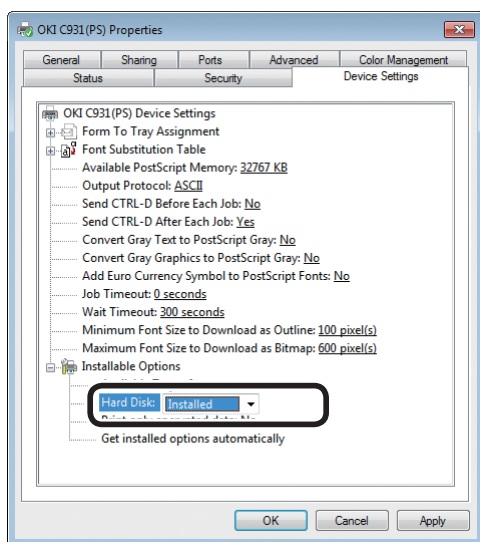
例如，如果安装了 3 个扩展纸盒，可用的纸盒为 1/2/3/4，所以输入“4”。



□ 添加内置硬盘

4 如果使用网络连接，请单击 [可安装选项 (Installable Options)] 中的 [自动获取可安装选项 (Get installed options automatically)]。

如果使用 USB 连接，请在 [硬盘 (Hard Disk)] 中选择 [已安装 (Installed)]。



5 单击 [OK (OK)]。

■ Windows PCL 打印机驱动程序

1 单击 [开始]，并选择 [设备和打印机]。

2 右键单击 OKI C931 图标，然后选择 [打印机属性]。（如安装多个打印机驱动程序，请右键单击 [OKI C931(PCL6)]。）

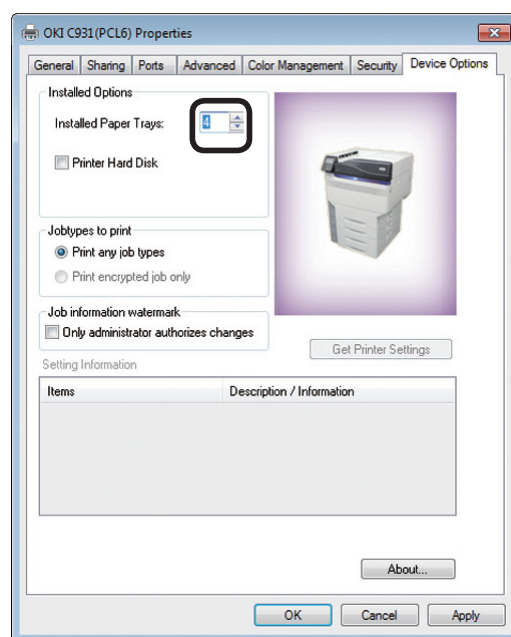
3 选择 [设备选项] 选项卡。

□ 添加扩展纸盒

4 如果使用网络连接，单击 [获取打印机信息]。

如果使用 USB 连接，请在 [可用纸盒 (Installed Paper Trays)] 中输入除多用途纸盒外的纸盒数量。

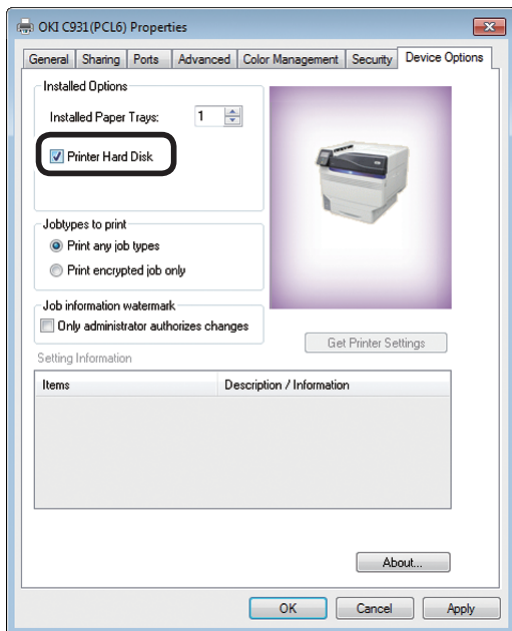
例如，如果安装了 3 个扩展纸盒，可用的纸盒为 1/2/3/4，所以输入“4”。



□ 添加内置硬盘

4 如果使用网络连接，单击 [获取打印机信息 (Get Printer Settings)]。

如果使用 USB 连接，请勾选 [硬盘 (Printer Hard Disk)] 复选框。



5 单击 [OK (OK)]。

■ Windows XPS 打印机驱动程序

1 单击 [开始]，并选择 [设备和打印机]。

2 右键单击 OKI C931 图标，然后选择 [打印机属性]。（如安装多个打印机，请右键单击 [OKI C931(XPS)]。）

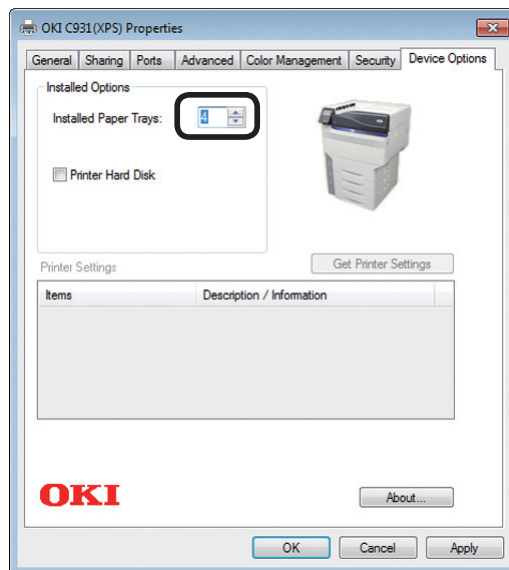
3 选择 [Device Options (设备选项)] 选项卡。

□ 添加扩展纸盒

4 如果使用网络连接，单击 [Get Printer Settings (获取打印机信息)]。

如果使用 USB 连接，请在 [Installed Paper Trays (可用纸盒)] 中输入除多用途纸盒外的纸盒数量。

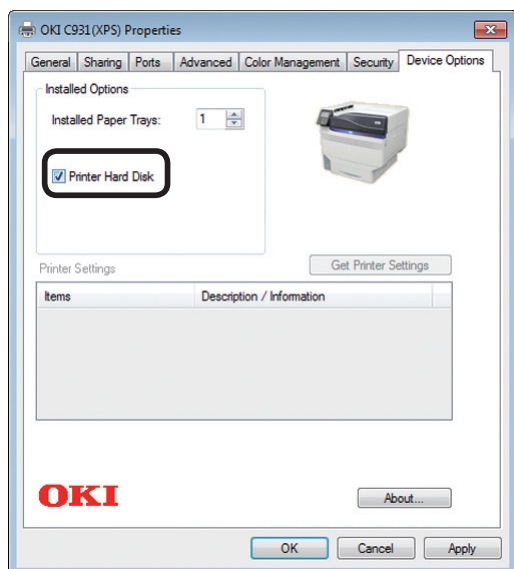
例如，如果安装了 3 个扩展纸盒，可用的纸盒为 1/2/3/4，所以输入“4”。



□ 添加内置硬盘

4 如果使用网络连接，单击 [Get Printer Settings (获取打印机信息)]。

如果使用 USB 连接，请勾选 [Printer Hard Disk (硬盘)] 复选框。



5 单击 [OK (OK)]。

■ Mac OS X PS 打印机驱动程序

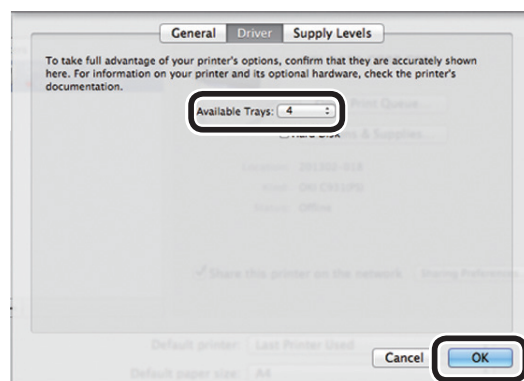
! 注释

- 若无另行说明，本节说明的操作步骤均针对 Mac OS X 10.8。版本不同，操作界面和操作步骤可能不尽相同。

- 1 从苹果菜单中选择 [系统环境设置]。
- 2 单击 [打印和传真]。
- 3 选择打印机，并单击 [选项与耗材]。
- 4 选择 [驱动程序] 选项卡。

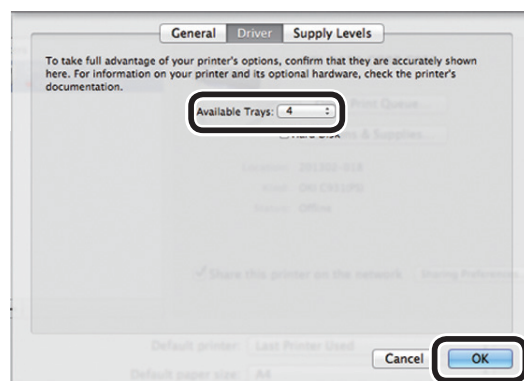
□ 添加扩展纸盒

5 为 [可用纸盒 (Available Trays)] 选择正确的数值，并单击 [OK (OK)]。



□ 添加内置硬盘

5 勾选 [硬盘 (Hard Disk)] 复选框，并单击 [OK (OK)]。



6 单击 [OK (OK)]。

■ 备注

1

使用前的准备工作

2

设置

3

打印

4

基本设备操作

附录

索引

3. 打印

本章介绍实际打印时在设备中设置纸张的方法。

● 纸张

可用纸张类型

为获得高质量打印，必须使用满足质量、厚度、纸张光洁度等条件的纸张。OKI 不建议直接在纸张上打印，应先彻底测试打印机的打印质量和进纸效果等，然后在使用前检查是否存在延阻现象。

如果打印所用纸张是质量中等、而且打印前就已出现弯曲或褶皱的纸张，便无法保证打印质量和进纸效果。

1

使用前的准备工作

2

设置

3

打印

4

基本设备操作

附录

索引

■ 纸张类型、尺寸和厚度

! 注释

- 纸张类型、尺寸和厚度会对纸张来源和出纸产生影响。

类型	尺寸单位：毫米（英寸）		厚度
普通纸	A3NOBI	328×453	GSM 纸张厚度为 52 至 360g/m ² （每令纸重量为 45 至 309 千克） GSM 纸张厚度低于 52 至 64g/m ² （每令纸张重量低于 45 至 55 千克）和 GSM 纸张厚度为 320 至 360g/m ² （每令纸张重量为 275 至 309m ² ）的纸张，均不适合双面打印。 ! 注释 ● 如果纸张尺寸设置符合下列条件，则打印速度会变慢。 纸张尺寸：A6、A5；纸张宽度最大 216 毫米（信笺宽度）。
	A3 横纸	320×450	
	A3	297×420	
	A4 横纸	225×320	
	A4	210×297	
	A5	148×210	
	A6	105×148	
	B4	257×364	
	B5	182×257	
	B6	128×182	
	B6 Half ^{*1}	64×182	
	信笺	215.9×279.4 (8.5×11)	
	Legal (13 英寸)	215.9×330.2 (8.5×13)	
	Legal (13.5 英寸)	215.9×342.9 (8.5×13.5)	
	Legal (14 英寸)	215.9×355.6 (8.5×14)	
	Executive	184.2×266.7 (7.25×10.5)	
	Tabloid Extra	304.8×457.2 (12×18)	
	Tabloid	279.4 × 431.8 (11 × 17)	
	Statement	139.7 × 215.9 (5.5 × 8.5)	
	13 英寸 × 18 英寸	330.2 × 457.2	
16K (184×260 毫米)	184×260		
16K (195×270 毫米)	195×270		
16K (197×273 毫米)	197×273		
8K (260×368 毫米)	260×368		
8K (270×390 毫米)	270×390		
8K (273×394 毫米)	273×394		
自定义 ^{*2}	宽度为 64 至 330 长度为 89 至 1321	GSM 纸张厚度为 52 至 360g/m ² （每令纸重量为 45 至 309 千克）	
明信片	明信片	100×148	日文明信片 以上纸张均适合双面打印。
	日文双面明信片	148×200	
	四连体明信片	200 × 296	

*1: B6 Half 尺寸不适合双面打印。

*2: 宽度为 99.0 毫米至 330.0 毫米及长度为 147 毫米至 483.0 毫米的纸张适合双面打印。

类型	尺寸单位：毫米（英寸）		厚度
信封*	Younaga #3	120×235	使用 GSM 重量为 85g/m ² 的纸张
	Kakugata #6	162 × 229	
	Nagagata #3	120×235	
	Nagagata #4	90×205	
	Nagagata #40	90×225	
	Yougata #0	120×235	
	Yougata #2	114×162	
	Yougata #4	105×235	
	Kakugata #6	162 × 229	
	Kakugata #2	240×332	
	Kakugata #3	216×277	
	Younaga #3	120 × 235	
	Kakugata #8	119×197	
	Com-6 3/4	92.1×165.1 (3.625×6.5)	使用 24LB 纸张，封盖部分折痕明显
	Com-9	98.4×226.1 (3.875×8.875)	
	Com-10	104.8×241.3 (4.125×9.5)	
	Monarch	98.4×190.5 (3.875×7.5)	
	A2 信封	111.1×146.1 (4.375×5.75)	
	A6 信封	120.7×165.1 (4.75×6.5)	
A7 信封	133.4×184.2 (5.25×7.25)		
DL	110×220 (4.33×8.66)		
C5	162×229 (6.4×9)		
C4	229×324 (9×12.8)		
标签	A4		0.1 至 0.2 毫米
	信笺		
光泽纸	A4	210 × 297	
	A3	297 × 420	
	A3NOBI	328 × 453	
局部打印纸张	相当于普通纸。		GSM 纸张厚度为 52 至 360g/m ² （每令纸重量为 45 至 309 千克）
有色纸	相当于普通纸。		GSM 纸张厚度为 52 至 360g/m ² （每令纸重量为 45 至 309 千克）
透明胶片	A4		0.1 至 0.125 毫米
	信笺		
索引卡*	索引卡	76.2×127 (3×5)	

*：信封、标签、透明胶片和索引卡无法进行双面打印。

■ 设置纸张厚度

根据要使用的纸张的每令纸重量设置纸张厚度。

介质厚度（自动）无需进行此步骤设置，但如果发生卡纸或打印质量下降，建议进行手动设置。

介质厚度	每令纸重量
特薄	14lb ≤ 介质厚度 < 17lb 52g/m ² ≤ 介质厚度 < 64g/m ² 45kg ≤ 介质厚度 < 55kg
薄	17lb ≤ 介质厚度 ≤ 18lb 64g/m ² ≤ 介质厚度 ≤ 68g/m ² 55kg ≤ 介质厚度 ≤ 59kg
中等偏薄	18lb < 介质厚度 ≤ 22lb 68g/m ² < 介质厚度 ≤ 83g/m ² 59kg < 介质厚度 ≤ 71kg
中等	22lb < 介质厚度 < 28lb 83g/m ² < 介质厚度 < 105g/m ² 71kg < 介质厚度 < 90kg
中等偏厚	28lb ≤ 介质厚度 ≤ 32lb 105g/m ² ≤ 介质厚度 ≤ 120g/m ² 90kg ≤ 介质厚度 ≤ 103kg
厚	32lb < 介质厚度 ≤ 34lb 120g/m ² < 介质厚度 ≤ 128g/m ² 103kg < 介质厚度 ≤ 110kg
特厚1	34lb < 介质厚度 ≤ 50lb 128g/m ² < 介质厚度 ≤ 188g/m ² 110kg < 介质厚度 ≤ 162kg
特厚2	50lb < 介质厚度 ≤ 57lb 188g/m ² < 介质厚度 ≤ 216g/m ² 162kg < 介质厚度 ≤ 186kg
特厚3	57lb < 介质厚度 ≤ 68lb 216g/m ² < 介质厚度 ≤ 256g/m ² 186kg < 介质厚度 ≤ 220kg
特厚4	68lb < 介质厚度 ≤ 85lb 256g/m ² < 介质厚度 ≤ 320g/m ² 220kg < 介质厚度 ≤ 275kg
特厚5	85lb < 介质厚度 ≤ 96lb 320g/m ² < 介质厚度 ≤ 360g/m ² 275kg < 介质厚度 ≤ 310kg

*: 使用特薄或特厚 5 介质时，建议手动设置纸张厚度。

每种纸张类型可选择的进纸和出纸方法

O: 可使用

X: 不可使用

类型	尺寸	厚度	可设置纸盒			出纸槽	
			多用途 1	纸盒 1	纸盒 2 至 5 (可选)	正面朝上	正面朝下
普通纸 (支持双面打印)	A3NOBI、A3 横纸、A3、A4 横纸、A4、A5、A6、B4、B5、B6、信笺、Legal13、Legal13.5、Legal14、Executive、Double Extra、Tabloid、16K (184x260 毫米)、16K (195x270 毫米)、16K (197x273 毫米)、8K (260x368 毫米)、8K (270x390 毫米)、8K (273x394 毫米)、13 英寸×18 英寸	GSM 为 64 至 320 g/m ²	O	O	O	O	O
	自定义 (宽度为 99 至 330 毫米, 长度为 147 至 457 毫米)	GSM 为 64 至 320 g/m ²	O	O	O	O	O
	自定义 (宽度最小为 64 毫米, 但不超过 90 毫米; 长度大于 457 毫米, 最长可达 483 毫米)	GSM 为 64 至 320 g/m ²	O	X	X	O	X
普通纸 (支持单面打印)	A3NOBI、A3 横纸、A3、A4、A5、A6、B4、B5、B6、B6 Half、信笺、Legal13、Legal13.5、Legal14、Executive	GSM 为 52 至 320 g/m ²	O	O	O	O	O
	Tabloid Extra、Tabloid、Statement、16K (184x260 毫米)、16K (195x270 毫米)、16K (197x273 毫米)、8K (260x368 毫米)、8K (270x390 毫米)、8K (273x394 毫米)、13 英寸×18 英寸 ^{*1}	GSM 大于 320, 最重可达 360g/m ²	O	X	X	O	X
	自定义 (宽度为 90 至 330 毫米, 长度为 147 至 457 毫米)	GSM 为 52 至 320 g/m ²	O	O	O	O	O
	自定义 (宽度最小为 64 毫米, 但不超过 90 毫米; 长度大于 457 毫米, 最长可达 1321 毫米)	GSM 为 52 至 320 g/m ²	O	X	X	O	X
	自定义 (宽度为 64 至 330 毫米, 长度为 89 至 1321 毫米)	GSM 大于 320, 最重可达 360g/m ²	O	X	X	O	X

1

使用前的准备工作

2

设置

3

打印

4

基本设备操作

附录

索引

类型	尺寸	厚度	可设置纸盒			出纸槽	
			多用途 1	纸盒 1	纸盒 2 至 5 (可选)	正面朝上	正面朝下
明信片*2	明信片、日文双面明信片 四连体明信片*1	-	O	O	O	O	O
信封*2	Nagagata #3、Nagagata #4、Nagagata #40、Yougata #0、Yougata #2 (C6)、Yougata #4、Kakugata #2、Kakugata #3、Kakugata #6*1、Kakugata #8、Younaga #3*1	使用 GSM 重量为 85g/m ² 的纸张	O	X	X	O	X
	Com-6 3/4、Com-9、Com-10、Monarch、A2 信封、A6 信封、A7 信封、DL、C5、C4	使用 24Lb 纸张	O	X	X	O	X
标签*2	A4、信笺	-	O	O	X	O	X
光泽纸*2	A4、A3、A3NOBI	GSM 为 128g/m ² (每令纸重量为 110 千克) GSM 为 127g/m ² (每令纸重量为 110 千克) GSM 为 157g/m ² (每令纸重量为 136 千克)	O	O	O	O	O
透明胶片*2	A4、信笺	-	O	O	X	O	X
索引卡	76.2 毫米 × 127 毫米 (3 英寸 × 5 英寸)		O	X	X	O	X

*1: 通过打印机控制面板, 设置 [自定义] 所用的纸盒纸张尺寸, 并将 [纸张宽度] 和 [纸张长度] 设置为下列表格所示数值。通过打印机驱动程序, 从下列表格中选择相关数值。

纸张尺寸	设备设置		设置打印机驱动程序 [纸张尺寸]
	纸张宽度 (毫米)	纸张长度 (毫米)	
13 英寸 × 18 英寸	330	457	13 英寸 × 18 英寸
四连体明信片	200	296	四连体明信片
Kakugata #6	162	229	Kakugata #6
Younaga #3	120	235	Younaga #3

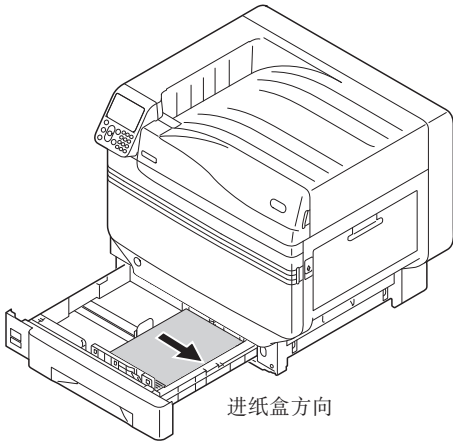
*2: 明信片、信封、标签、光泽纸、透明胶片打印速度较慢。

! 注释

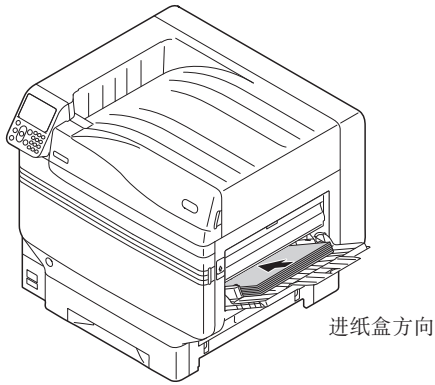
- 如果纸盒为水平装纸 (□), 则打印速度会慢于垂直打印 (□)。
- 如果纸张尺寸设置为 A6 或 A5 尺寸, 或纸张宽度小于 216 毫米, 则打印速度会更慢。

☐ (横向) 与 ☐ (纵向) 图标

☐ 图标表示，从打印机正面看，纸张呈垂直状。（水平进纸。）

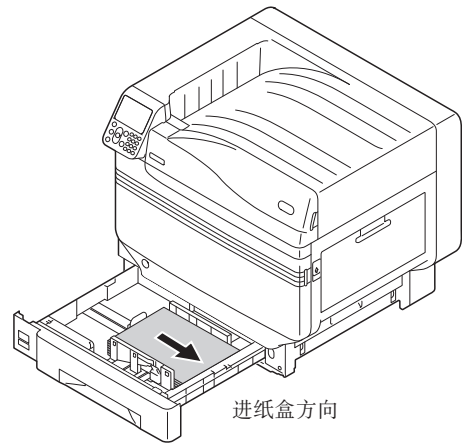


纸盒



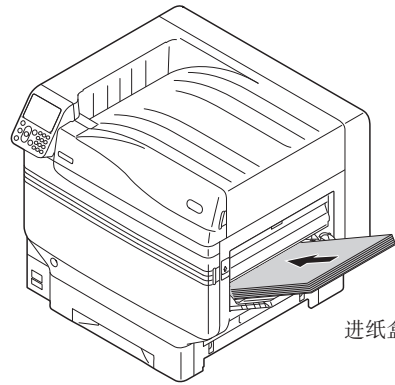
多用途纸盒

☐ 图标表示，从打印机正面看，纸张呈水平状。（垂直进纸。）



进纸盒方向

纸盒



进纸盒方向

多用途纸盒

下列纸张尺寸水平或垂直放置皆可。

- A4、A5、B5 三种类型，以及 Letter、16K 和 A4 宽幅

● 从纸盒打印

除了一些特殊纸张尺寸外，打印机会自动检测在纸盒 1 至 5* 中放置的纸张尺寸。而且，打印机仅能自动检测纸张尺寸的宽度。

*: 纸盒 2 至 5 (可选)。

备注

- 打印机无法自动检测下列纸张尺寸。
 - A3NOBI、Tabloid Extra、A3 横纸、13 英寸×18 英寸
 - A5、A6
 - 明信片、日文双面明信片
 - Legal13.5、Legal14
 - 自定义

如果打印机未自动检测，可使用控制面板对纸张尺寸进行设置。详细信息，请参阅“使用控制面板装纸”（第95页）。

- 将 13×18 英寸设置为自定义尺寸。

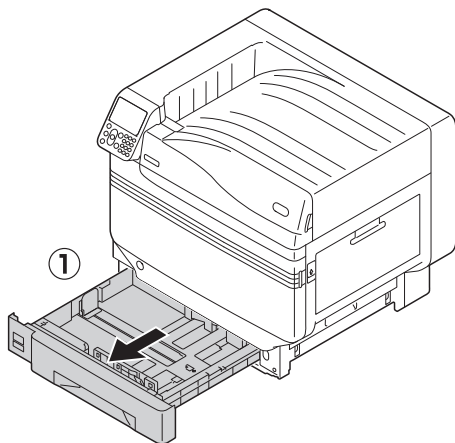
在纸盒 1 至 5 中装纸

本节介绍如何在纸盒 1 或纸盒 2/3/4/5 中装纸。

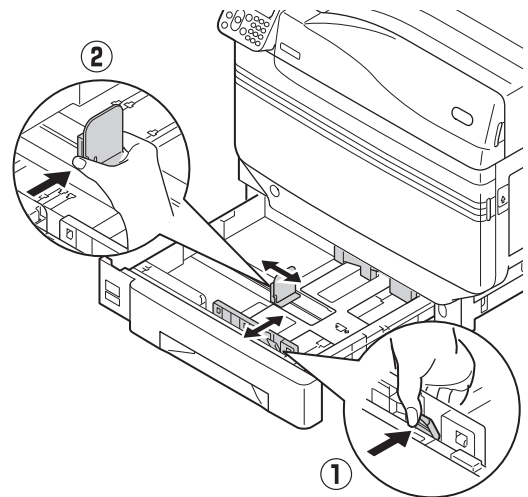
备注

- 此处以在纸盒 1 中装纸为例。纸盒 2 至 5 的装纸步骤相同。

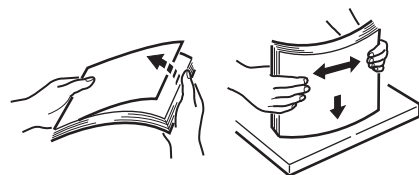
1 拉出纸盒 1 (①)。



2 滑动导纸板 (①) 和挡纸板 (②)，以便与已放纸张的尺寸相匹配。



3 仔细整理纸张。沿水平方向，仔细将纸张低端对齐。



1 使用前的准备工作

2 设置

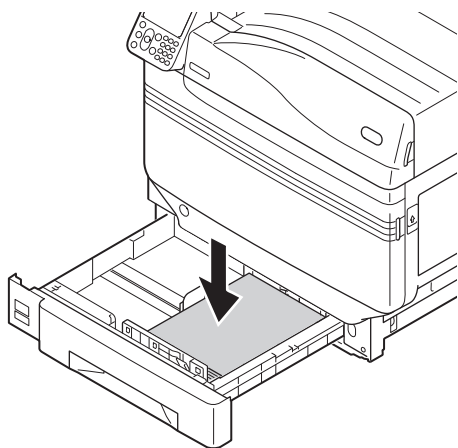
3 打印

4 基本设备操作

附录

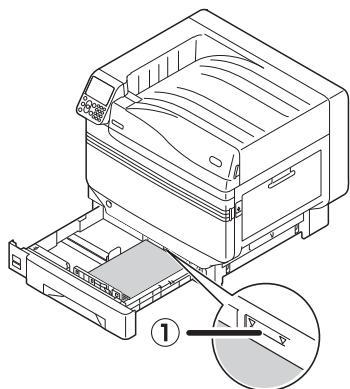
索引

4 将打印纸张的打印面朝下放置。



! 注释

- 放纸时，请勿超出导纸板上的“▽”标识(①)。

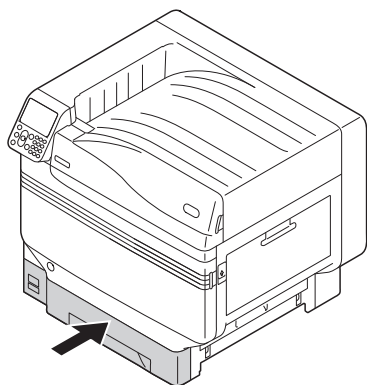


备注

- 这样放置后，纸张和导纸板或挡纸板之间就不会存在缝隙。

5 通过导纸板将纸张放稳。

6 放回纸盒。



从纸盒打印

在计算机中打开待打印文件，然后选择 [纸张尺寸]、[来源] 和 [介质厚度]，以便通过纸张驱动程序进行打印。

本节介绍如何使用“纸盒 1”或“自动”从下列打印机驱动程序进行打印。

- Windows PS 打印机驱动程序
- Windows PCL 打印机驱动程序 (第 92 页)
- Windows XPS 打印机驱动程序 (第 93 页)
- Mac OS X 打印机驱动程序 (第 94 页)

而且，本说明以在 Windows 中使用应用程序“WordPad”为例。在 Mac OS X 中，以使用“TextEdit”为例。

参考

- 如何安装打印机驱动程序，请参阅“连接计算机” (第 57 页)。
- 如何从多用途纸盒进行打印，请参阅“从多用途纸盒打印” (第 95 页)。

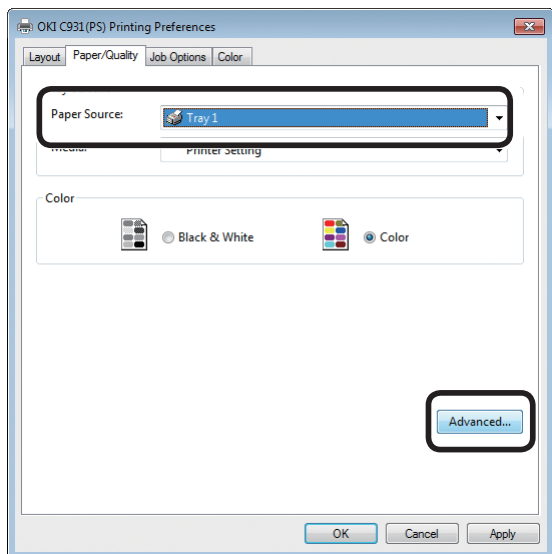
备注

- 在 [来源] 中选择 [自动]，以便自动选择装有指定纸张的纸盒。

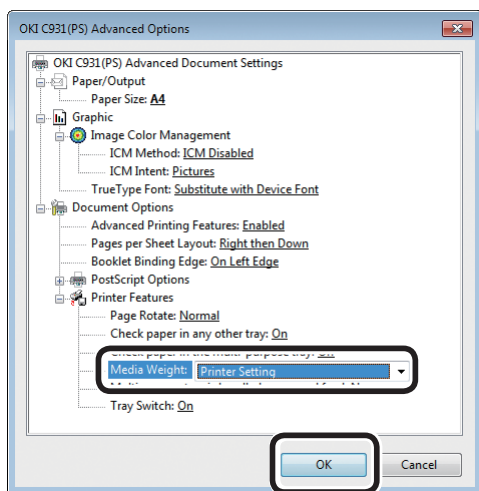
■ 使用 Windows PS 打印机驱动程序

- 1 通过 WordPad，打开待打印文件。
- 2 在 [文件] 菜单中单击 [页面设置]。
- 3 选择纸张尺寸和打印方向，然后单击 [OK]。
- 4 在 [文件] 菜单中单击 [打印]。
- 5 单击 [高级] (或 [属性])。

- 使用 [纸张/质量 (Paper/Quality)] 选项卡中的 [来源 (Paper Source)] 选择要使用的纸盒，并单击 [高级 (Advanced)]。



- 在“高级选项 (Advanced Options)”屏幕中，从 [介质厚度 (Media Weight)] 中选择合适的值，然后单击 [OK (OK)]。



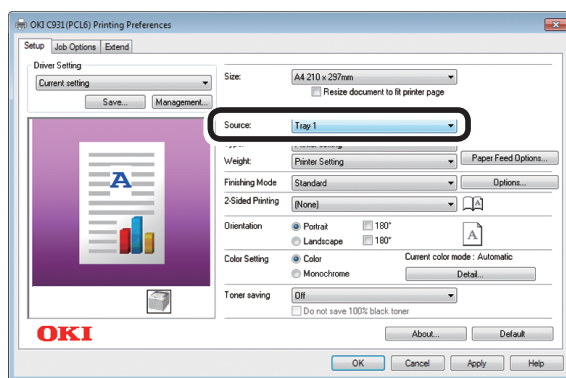
备注

- 通常情况下选择 [打印机设置 (Printer Setting)]。选择 [打印机设置 (Printer Setting)]，以便使用通过打印机控制面板设置的值。
- 如果想要通过面朝上出纸架出纸，则打开打印机面朝上出纸架，并在 [出纸槽] 中选择 [出纸架 (面朝上)]。

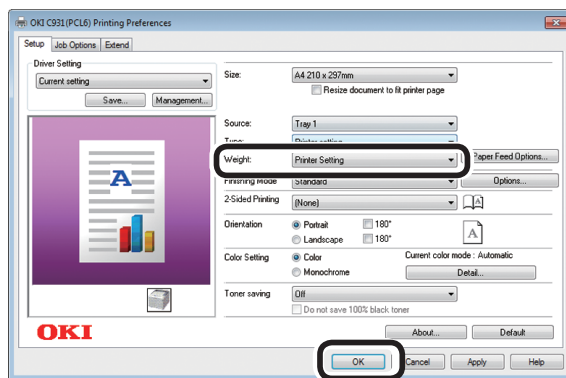
- “打印设置”屏幕中，单击 [OK]。
- 单击“打印”屏幕中的 [打印]，开始打印。

■ 使用 Windows PCL 打印机驱动程序

- 通过 WordPad，打开待打印文件。
- 在 [文件] 菜单中单击 [页面设置]。
- 选择纸张尺寸和打印方向，然后单击 [OK]。
- 在 [文件] 菜单中单击 [打印]。
- 单击 [高级设置]。
- 在 [设置 (Setup)] 选项卡上的 [纸张来源 (Source)] 中选择 [纸盒 1 (Tray 1)]。



- 从 [厚度 (Weight)] 中选择一个合适的值，然后单击 [OK (OK)]。



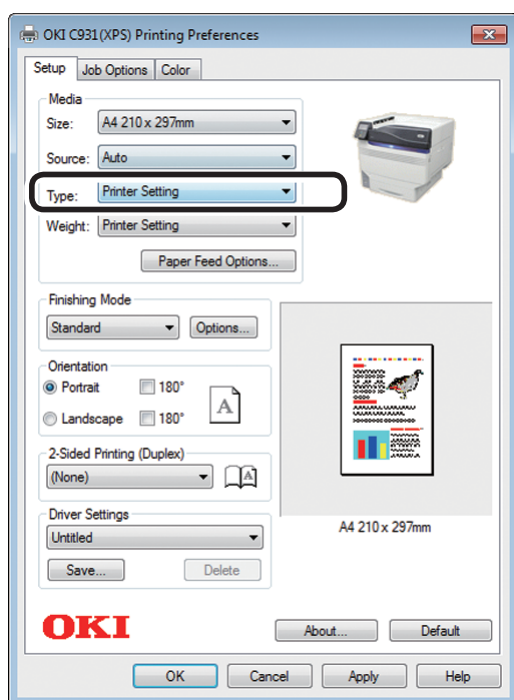
备注

- 通常情况下选择 [打印机设置 (Printer Setting)]。选择 [打印机设置 (Printer Setting)]，以便使用通过打印机控制面板设置的值。

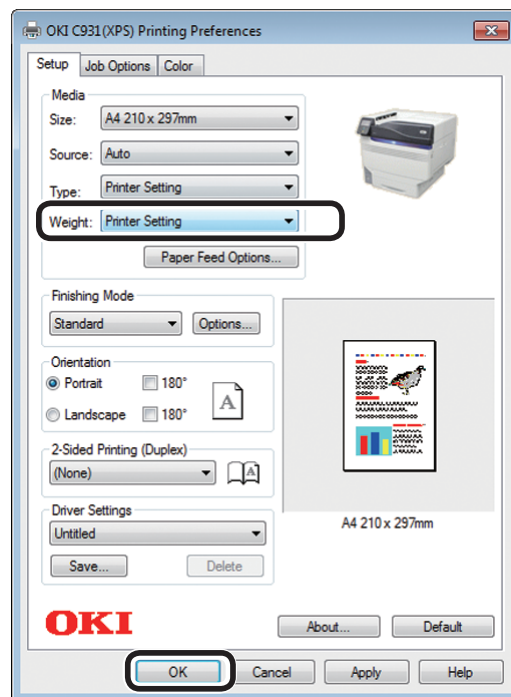
- 单击“打印”屏幕中的 [打印]，开始打印。

■ 使用 Windows XPS 打印机驱动程序

- 1 通过 WordPad，打开待打印文件。
- 2 在 [文件] 菜单中单击 [页面设置]。
- 3 选择纸张尺寸和打印方向，然后单击 [OK]。
- 4 在 [文件] 菜单中单击 [打印]。
- 5 单击 [高级设置]。
- 6 选择 [Setup (设置)] 选项卡上的 [Type (纸张类型)]。



- 7 选择 [Weight (厚度)] 并单击 [OK (OK)]。



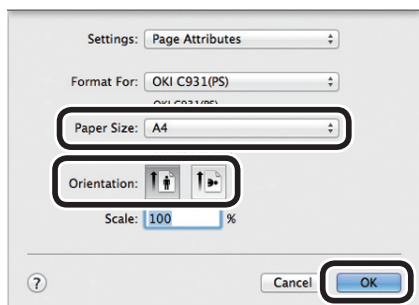
备注

- 通常情况下选择 [Printer Setting (打印机设置)]。选择 [Printer Setting (打印机设置)]，以便使用通过打印机控制面板设置的值。

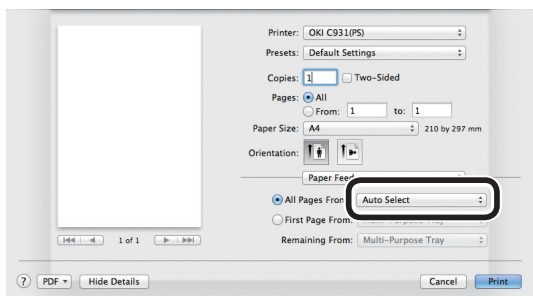
- 8 单击“打印”屏幕中的 [打印]，开始打印。

■ 使用 Mac OS X 打印机的驱动程序

- 1 通过 TextEdit，打开待打印文件。
- 2 在 [文件] 菜单中单击 [页面设置]。
- 3 使用页面设置对话框选择纸张尺寸和打印方向，然后单击 [OK]。

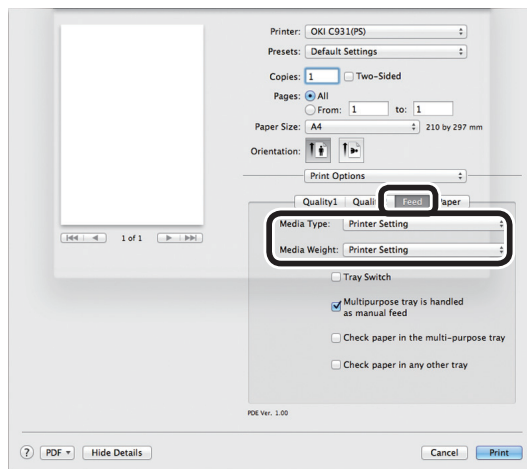


- 4 在 [文件] 菜单中选择 [打印]。
- 5 从打印对话框中选择 [进纸盒 (Paper Feed)]。
- 6 检查是否选择 [自动 (Auto Select)]。



- 7 通过打印对话框，选择 [打印设置]。

- 8 单击打印机设置面板中的 [进纸盒 (Feed)] 选项卡，选择 [介质类型 (Media Type)] 和 [介质厚度 (Media Weight)]。



备注

- 通常情况下选择 [打印机设置 (Printer Setting)]。选择 [打印机设置 (Printer Setting)]，以便使用通过打印机控制面板设置的值。

- 9 单击 [打印 (Print)] 进行打印。

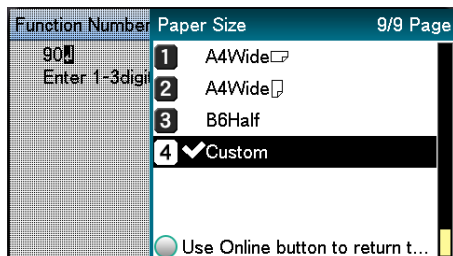
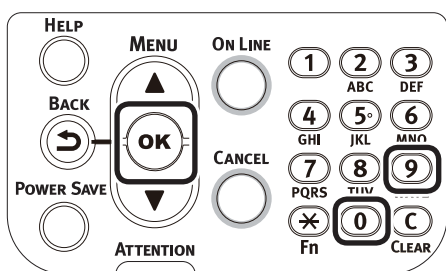
● 从多用途纸盒打印

在多用途纸盒中放入纸张

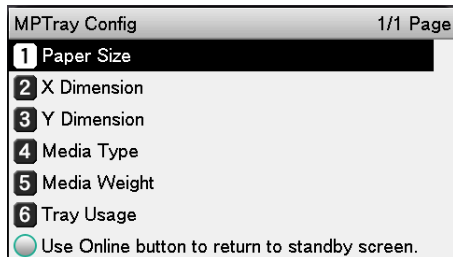
使用控制面板装纸

如果纸张尺寸为“信封”或“自定义尺寸”，可使用控制面板对纸张尺寸进行设置。

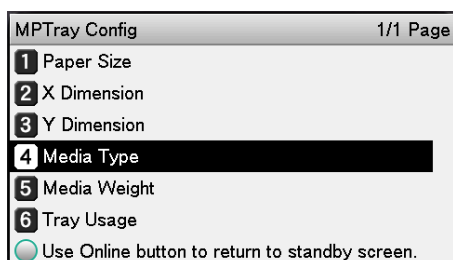
- 按 [Fn] 键。
将显示数值输入屏幕。
- 按 [9]、[0]，然后单击 [OK (OK)] 键。
- 按滚动键 ▲▼，选择已设定的纸张尺寸，然后按 [OK (OK)] 键。



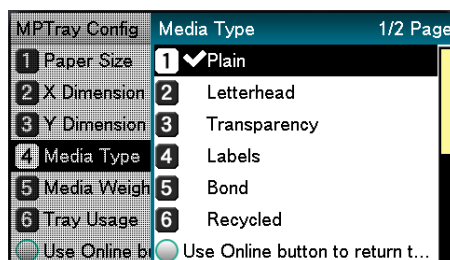
- 按 [BACK (返回)] 键返回上一屏幕。



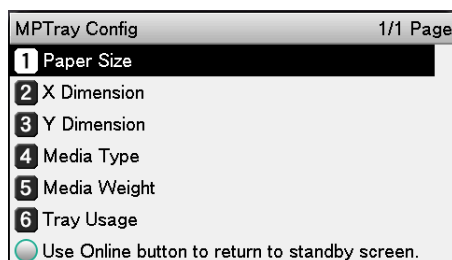
- 选择 [介质类型 (Media Type)]，然后按 [OK (OK)] 键。



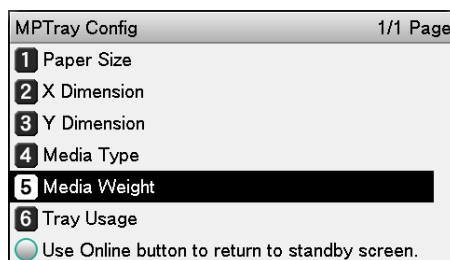
- 按滚动键 ▲▼，选择已设定的纸张类型，然后单击 [OK (OK)] 键。



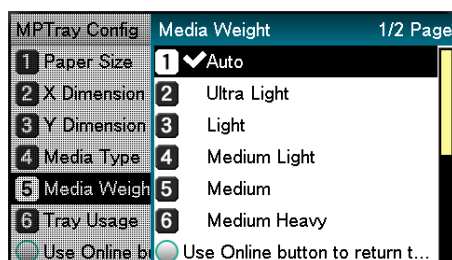
- 按 [BACK (返回)] 键返回上一屏幕。



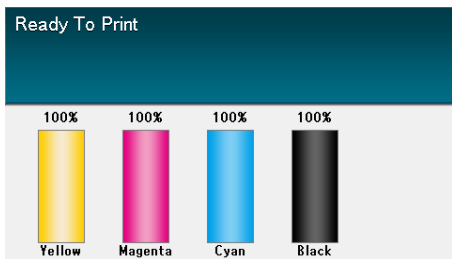
- 选择 [介质厚度 (Media Weight)]，然后按 [OK (OK)] 键。



- 按滚动键 ▲▼，选择已设定的纸张尺寸，然后按 [OK (OK)] 键。



10 反复按 [BACK (返回)] 键返回待机屏幕。



备注

- 按 [CANCEL (取消)] 键返回待机屏幕。

装纸

多用途纸盒可打印已设置正面朝上的纸张。

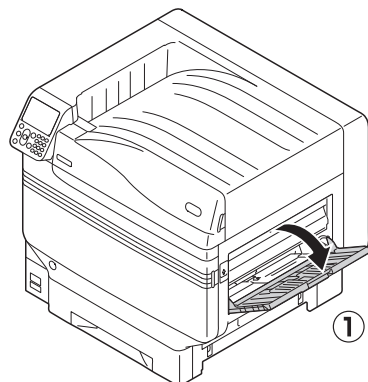
! 注释

- 请勿同时装入并逐份打印不同尺寸、类型或厚度的纸张。

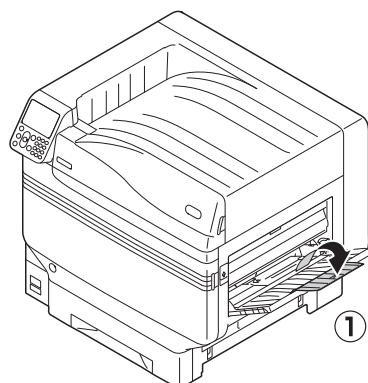
备注

- 如果纸张自定义尺寸，则必须先对该尺寸进行注册。详细信息，请参阅“高级篇”。

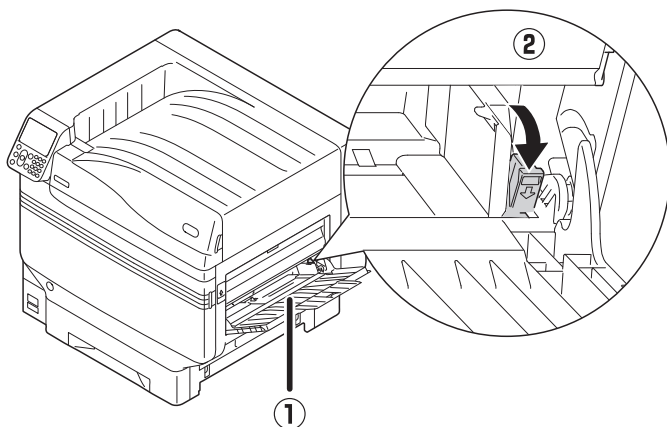
1 朝您的方向，拉开多用途纸盒 (1)。



2 打开辅助托纸板 (1)。



3 朝您的方向，拉动托纸板 (1) 右侧的设置锁定杆 (2)。



1 使用前的准备工作

2 设置

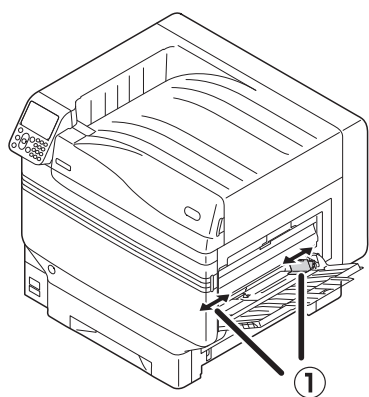
3 打印

4 基本设备操作

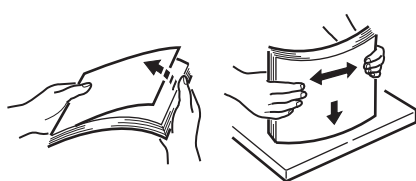
附录

索引

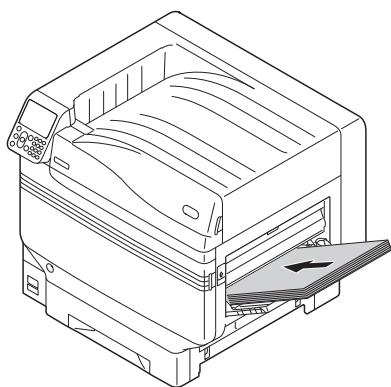
4 调整导纸板 (①)，使其符合已设置的纸张宽度。



5 仔细整理纸张。沿水平方向，仔细将纸张两端对齐。

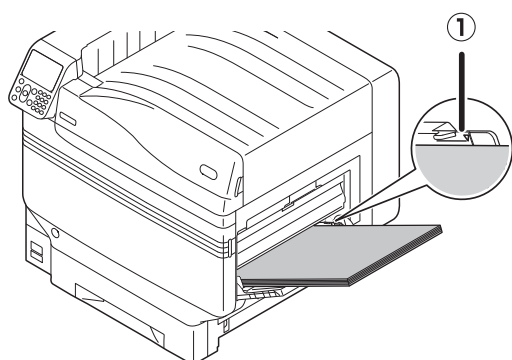


6 将纸张打印面朝上放入纸盒。

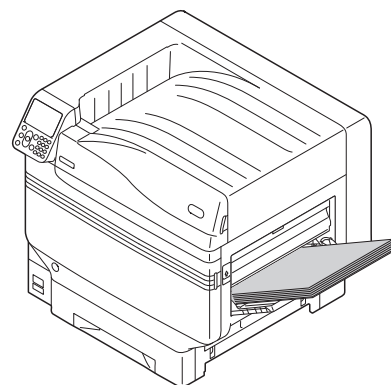


! 注释

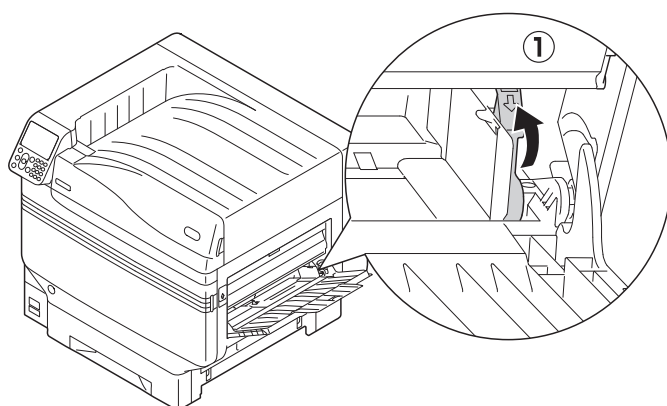
- 请勿使纸张超出 MP 导纸板 (①)。



7 调整导纸板，使其符合已设置的纸张宽度。



8 释放设置锁定杆 (①)，并使其返回至初始位置。



! 注释

- 添加纸张前，应先取出多用途纸盒中的纸张，然后在设置前，再与其他纸张上下左右对齐。
- 打印期间，请勿取出或添加纸张。
- 请勿在多用途纸盒中放入待打印纸张以外的东西，也不要从上施力，或施加不必要的力量。
- 纸张放入到位时，托纸板将自动抬起。如果托纸板妨碍您将纸张放入纸盒中，请打开墨粉仓盖后再放入纸张，纸张放入到位后再关闭盖子。

1

使用前的准备工作

2

设置

3

打印

4

基本设备操作

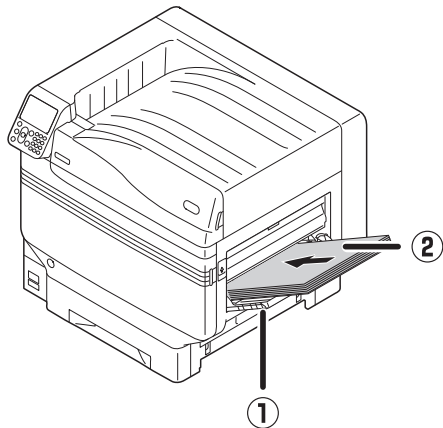
附录

索引

从多用途纸盒打印

打印已在多用途纸盒中设置的纸张。主要操作步骤如下所示。

- 1 将纸张 (2) 放入多用途纸盒 (1)。



- 2 打开要打印的文件。

- 3 指定 [多用途纸盒] 使用打印机驱动程序进行打印。

本节介绍如何使用多用途纸盒通过打印机驱动程序进行打印。

- Windows PS 打印机驱动程序
- Windows PCL 打印机驱动程序 (第 100 页)
- Windows XPS 打印机驱动程序 (第 101 页)
- Mac OS X 打印机驱动程序 (第 102 页)

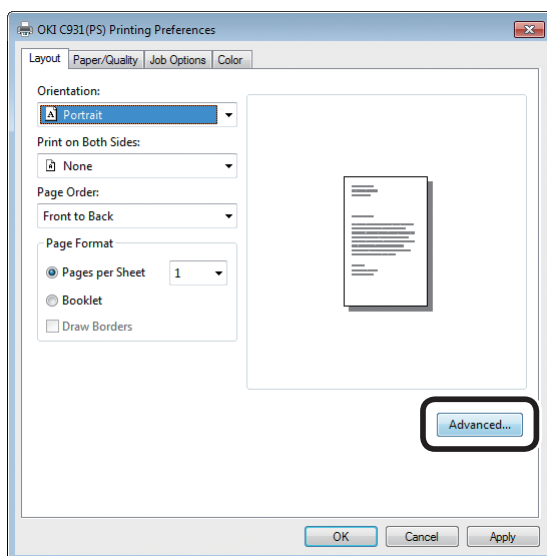
而且, 本说明以在 Windows 中使用应用程序“WordPad”为例。在 Mac OS X 中, 以使用“TextEdit”为例。

参考

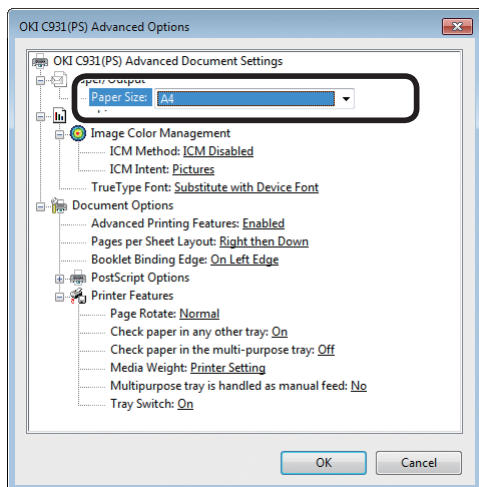
- 如何安装打印机驱动程序, 请参阅“连接计算机”(第57页)。

■ 使用 Windows PS 打印机驱动程序

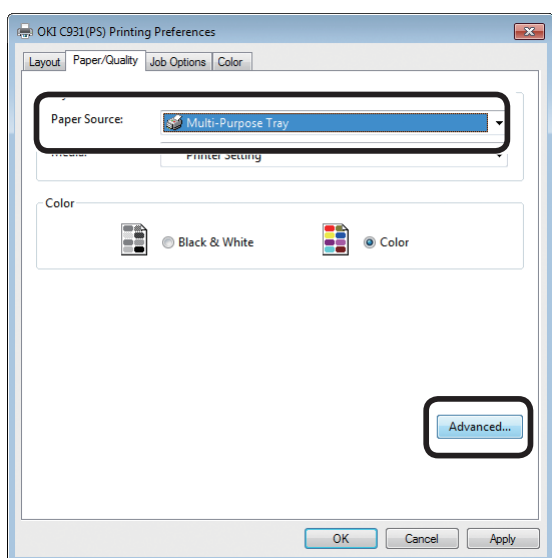
- 1 通过 WordPad, 打开待打印文件。
- 2 在 [文件] 菜单中单击 [页面设置]。
- 3 选择纸张尺寸和打印方向, 然后单击 [OK]。
- 4 在 [文件] 菜单中单击 [打印]。
- 5 单击 [高级设置]。
- 6 在 [布局 (Layout)] 选项卡中单击 [高级 (Advanced)]。



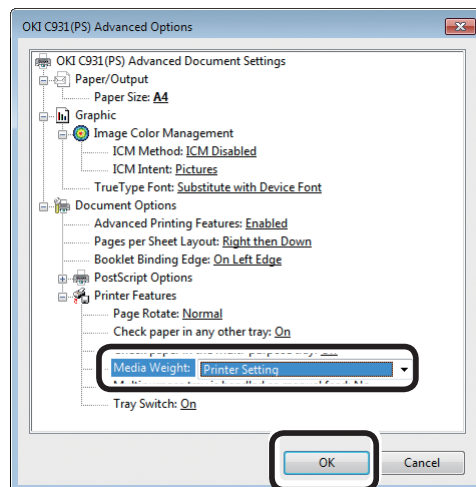
7 从“高级选项 (Advanced Options)”选项卡上的 [纸张/出纸 (Paper/Output)] 选择 [纸张尺寸 (Paper Size)]。



8 在 [纸张/质量 (Paper/Quality)] 选项卡上的 [来源 (Paper Source)] 中选择 [多用途纸盒 (Multi-Purpose Tray)]，并单击 [高级 (Advanced)]。



9 在“高级选项 (Advanced Options)”屏幕中，从 [介质厚度 (Media Weight)] 中选择合适的值，然后单击 [OK (OK)]。



备注

- 通常情况下选择 [自动]。选择 [自动]，以便使用通过打印机控制面板设置的值。
- 要单独打印页面，将 [多用途纸盒手动送纸] 设置为 [是]。

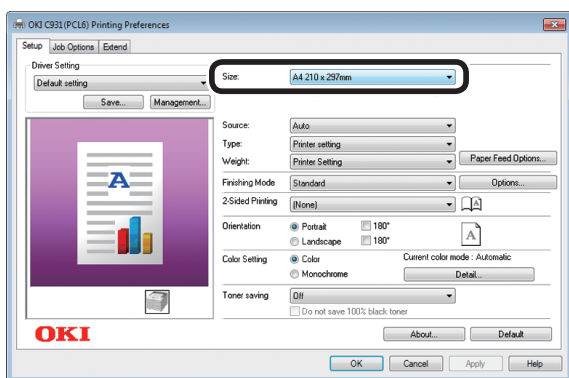
10 “打印设置”屏幕中，单击 [OK]。

11 单击“打印”屏幕中的 [打印]，开始打印。

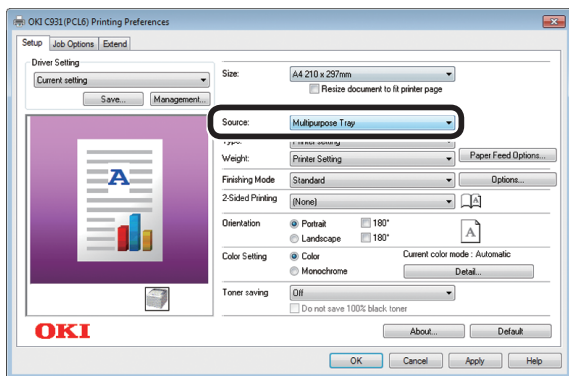
1 使用前的准备工作
2 设置
3 打印
4 基本设备操作
附录
索引

■ 使用 Windows PCL 打印机驱动程序

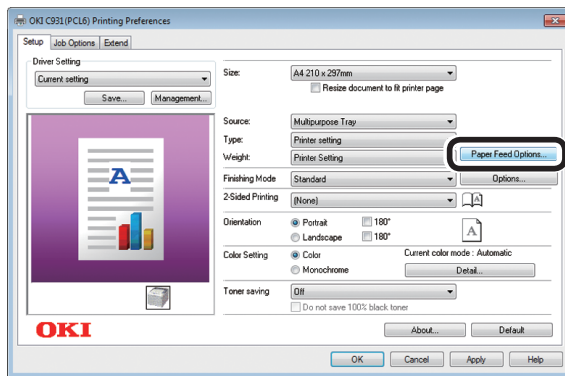
- 1 通过 WordPad，打开待打印文件。
- 2 在 [文件] 菜单中单击 [页面设置]。
- 3 选择纸张尺寸和打印方向，然后单击 [OK]。
- 4 在 [文件] 菜单中单击 [打印]。
- 5 单击 [高级设置]。
- 6 选择 [设置 (Setup)] 选项卡上的 [纸张尺寸 (Size)]。



- 7 在 [纸张来源 (Source)] 中选择 [多用途纸盒 (Multipurpose Tray)]。

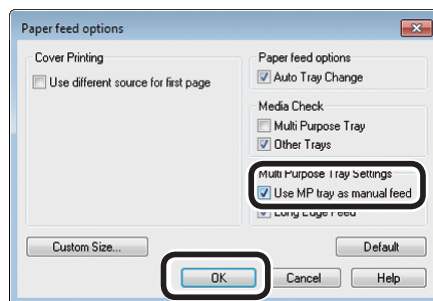


- 8 单击 [送纸选项 (Paper Feed Options)]。

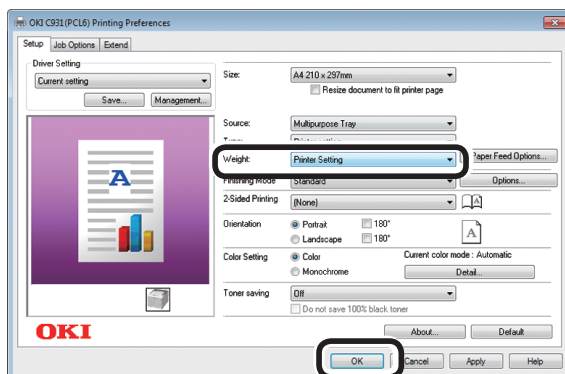


备注

- 要单独打印页面，启用 [多用途纸盒设置 (Use MP tray as manual feed)] 中的 [多用途纸盒设置 (Multi Purpose Tray Settings)]，并单击 [OK (OK)]。



- 9 从 [厚度 (Weight)] 中选择一个合适的值，然后单击 [OK (OK)]。



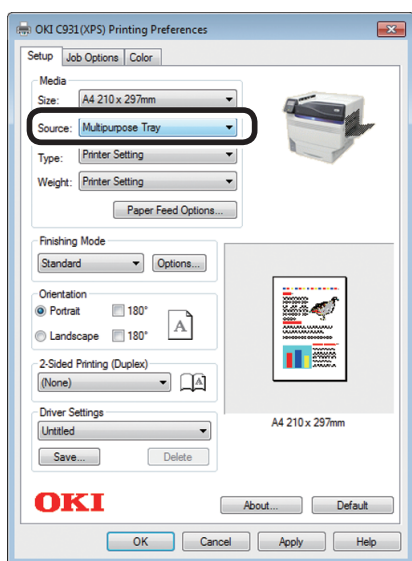
备注

- 通常情况下选择 [打印机设置 (Printer Setting)]。选择 [打印机设置 (Printer Setting)]，以便使用通过打印机控制面板设置的值。

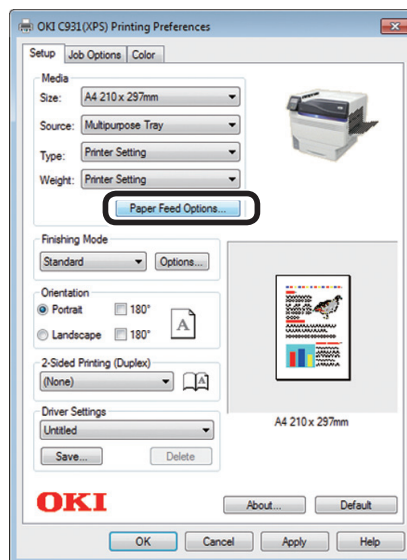
- 10 单击“打印”屏幕中的 [打印]，开始打印。

■ 使用 Windows XPS 打印机驱动程序

- 1 通过 WordPad，打开待打印文件。
- 2 在 [文件] 菜单中单击 [页面设置]。
- 3 选择纸张尺寸和打印方向，然后单击 [OK]。
- 4 在 [文件] 菜单中单击 [打印]。
- 5 单击 [高级设置]。
- 6 在 [Setup (设置)] 选项卡上的 [Source (纸张来源)] 中选择 [Multipurpose Tray (多用途纸盒)]。

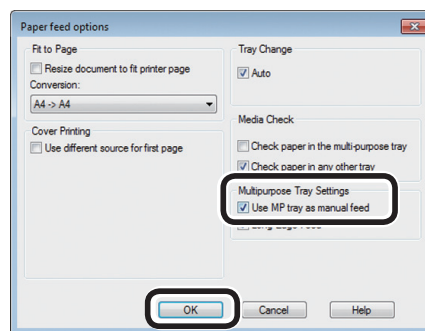


- 7 单击 [Paper Feed Options (送纸选项)]。

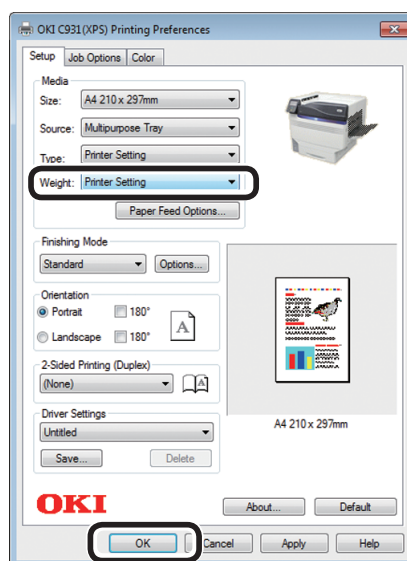


备注

- 要单独打印页面，启用 [Use MP tray as manual feed (多用途纸盒设置)] 中的 [Multipurpose Tray Settings (多用途纸盒设置)]，并单击 [OK (OK)]。



- 8 从 [Weight (厚度)] 中选择一个合适的值，然后单击 [OK (OK)]。



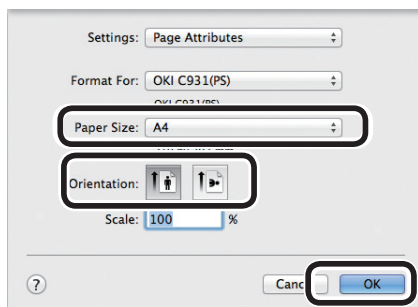
备注

- 通常情况下选择 [Printer Setting (打印机设置)]。选择 [Printer Setting (打印机设置)]，以便使用通过打印机控制面板设置的值。

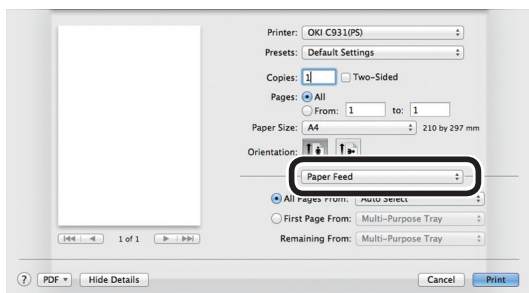
- 9 单击“打印”屏幕中的 [打印]，开始打印。

■ 使用 Mac OS X 打印机的驱动程序

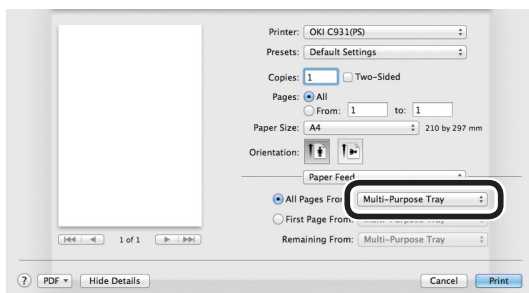
- 1 通过 TextEdit，打开待打印文件。
- 2 在 [文件] 菜单中单击 [页面设置]。
- 3 使用页面设置对话框选择纸张尺寸和打印方向，然后单击 [OK]。



- 4 在 [文件] 菜单中选择 [打印]。
- 5 从打印对话框中选择 [进纸盒 (Paper Feed)]。



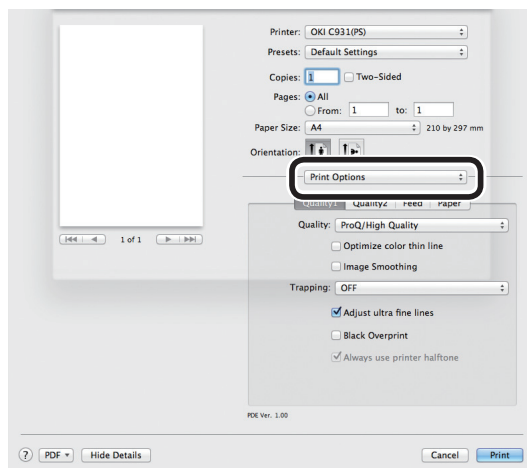
- 6 在 [所有页 (All Pages From)] 中选择 [多用途纸盒 (Multi-Purpose Tray)]。



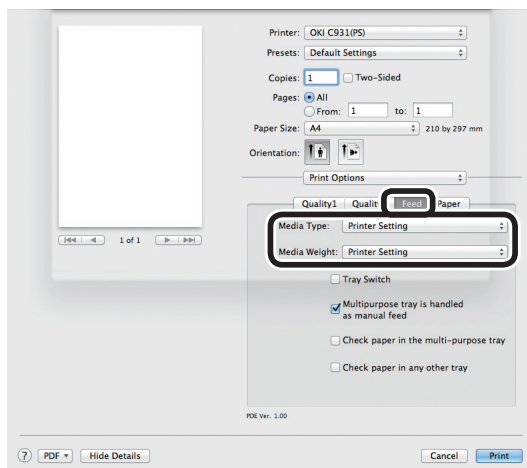
备注

- 通常情况下选择 [自动]。选择 [自动]，以便使用通过打印机控制面板设置的值。

- 7 通过打印对话框，选择 [打印设置 (Print Options)]。



- 8 单击打印机设置面板中的 [进纸盒 (Feed)] 选项卡，选择 [介质类型 (Media Type)] 和 [介质厚度 (Media Weight)]。



- 9 单击 [打印] 进行打印。

● 出纸

打印机出纸即有面朝下出纸架，也有面朝上出纸架。

面朝下出纸架可以容纳约 620 张 GMS 为 64g/m² 的纸张。

面朝上出纸架可以容纳约 300 张 GMS 为 64g/m² 的纸张。

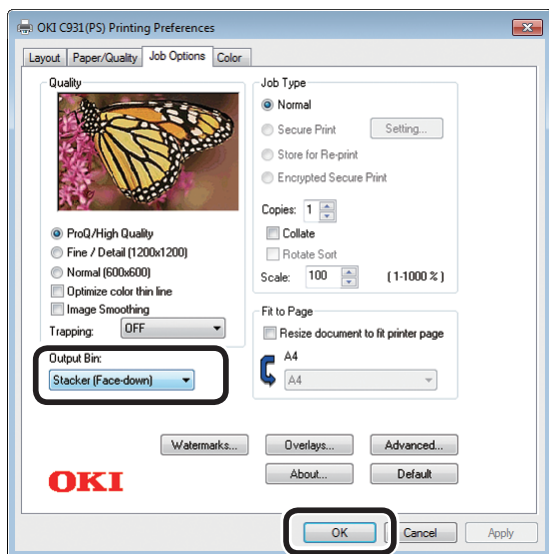
使用面朝下出纸架（打印面朝下）

出纸时，打印面朝下。打印时，纸张已顺序堆叠。

要从面朝下出纸架中出纸，需通过打印机驱动程序在“出纸槽”中指定面朝下出纸架。

■ 使用 Windows PS 打印机驱动程序

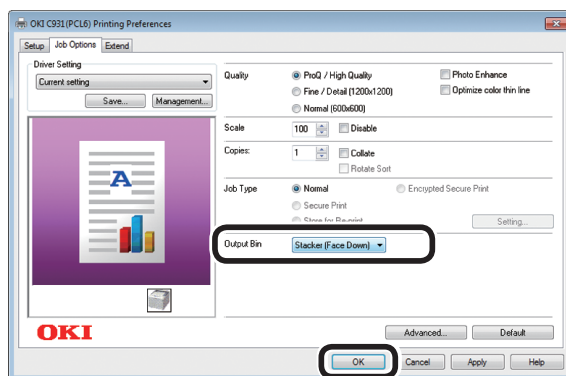
- 1 打开要打印的文件。
- 2 在“打印”界面，单击 [高级设置]。
- 3 在 [作业选项 (Job Options)] 选项卡上的 [出纸槽 (Output Bin)] 中，选择 [出纸架 (正面朝下) (Stacker (Face-down))]，并单击 [OK (OK)]。



- 4 打印。

■ 使用 Windows PCL 打印机驱动程序

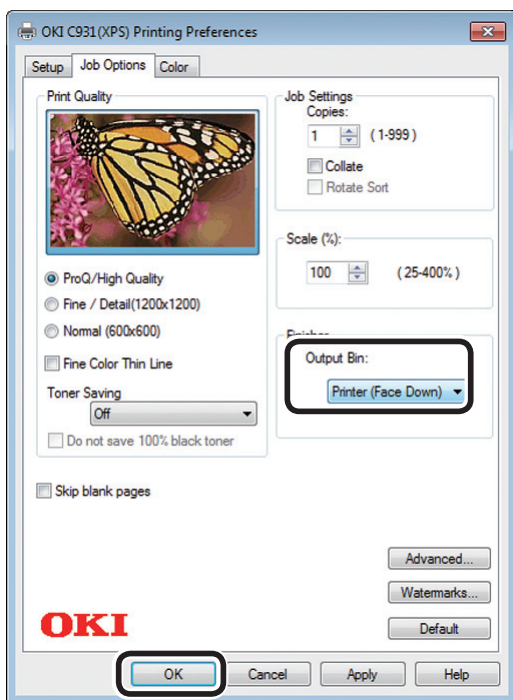
- 1 打开要打印的文件。
- 2 在“打印”界面，单击 [高级设置]。
- 3 在 [作业选项 (Job Options)] 选项卡上的 [出纸槽 (Output Bin)] 中，选择 [出纸架 (正面朝下) (Stacker (Face Down))]，并单击 [OK (OK)]。



- 4 打印。

■ 使用 Windows XPS 打印机驱动程序

- 1 打开要打印的文件。
- 2 在“打印”界面，单击 [高级设置]。
- 3 在 [Job Options (作业选项)] 选项卡上的 [Output Bin (出纸槽)] 中，选择 [Printer (Face Down) (出纸架 (正面朝下))]，并单击 [OK (OK)]。



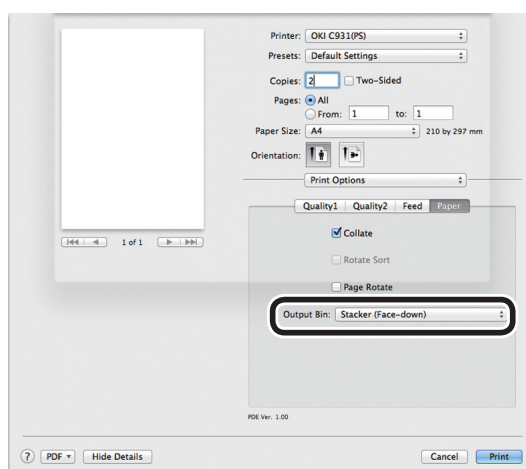
- 4 打印。

■ 使用 Mac OS X 打印机的驱动程序

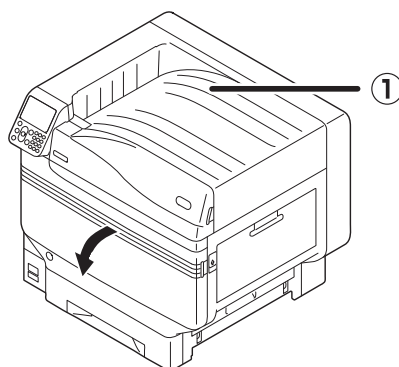
备注

- 本节以“TextEdit”为例。

- 1 打开要打印的文件。
- 2 在 [文件] 菜单中选择 [打印]。
- 3 通过打印对话框，选择 [打印设置 (Print Options)]。
- 4 在 [纸张 (Paper)] 选项卡上的 [出纸槽 (Output Bin)] 中，选择 [出纸架 (正面朝下) (Stacker (Face-down))]。



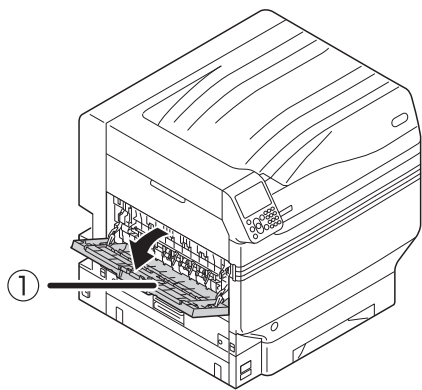
- 5 单击 [打印 (Print)] 进行打印。
- 6 打印纸张将输出至面朝下出纸架 (出纸架) (1)。



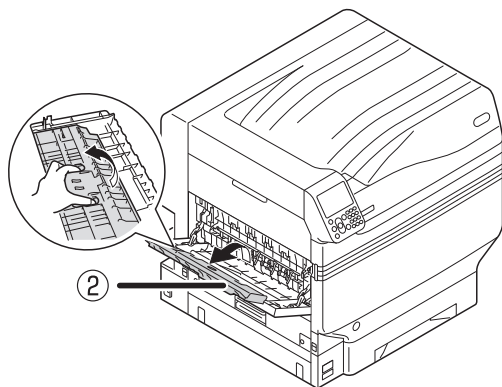
使用面朝上出纸架（打印面朝上）

出纸时，打印面朝上。打印时，纸张以倒序堆叠。要从面朝上出纸架中出纸，需通过打印机驱动程序在“出纸槽”中指定面朝上出纸架。

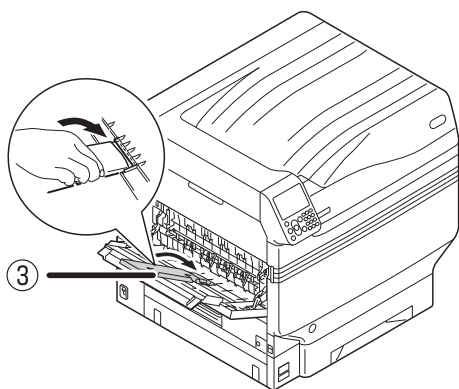
- 1 打开打印机左侧的正面朝上出纸架 (①)。



- 2 打开托纸板 (②)，如下图所示。



- 3 按箭头方向，将辅助托纸板 (③) 旋转到锁定位置。

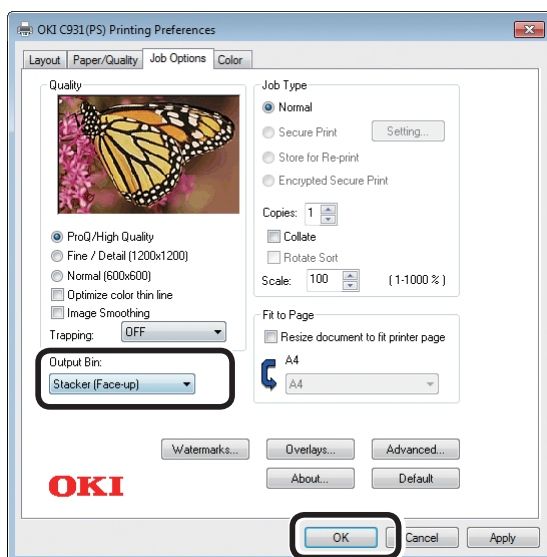


- 4 打开要打印的文件。
使用 Mac OS X 的客户请参阅第 5 步“使用 Mac OS X 打印机的驱动程序”。

- 5 在“打印”界面，单击 [高级]。

■ 使用 Windows PS 打印机驱动程序

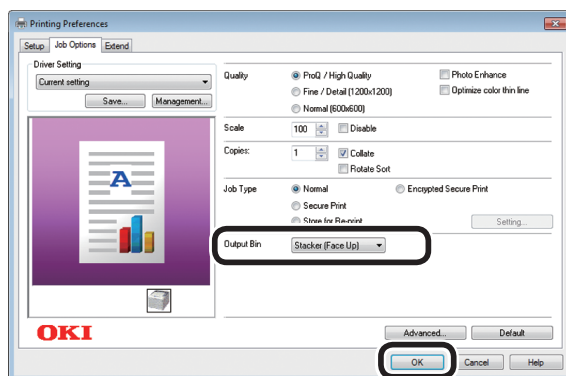
- 6 在 [作业选项 (Job Options)] 上的 [出纸槽 (Output Bin)] 中，选择 [出纸架 (正面朝上) (Stacker (Face-up))]，并单击 [OK (OK)]。



- 7 打印。

■ 使用 Windows PCL 打印机驱动程序

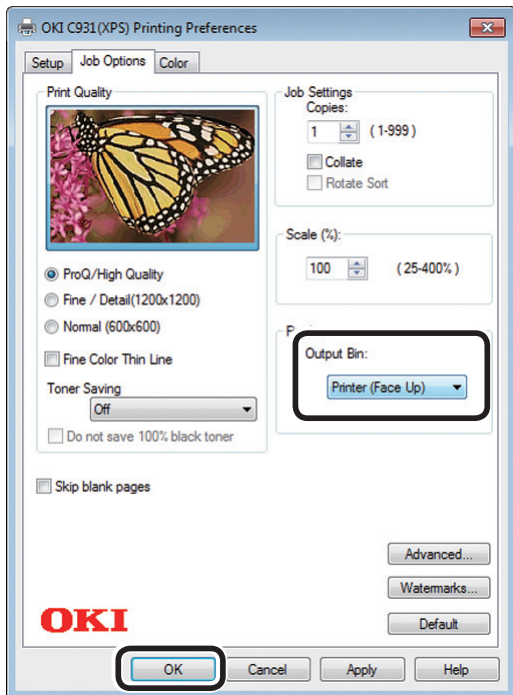
- 6 在 [作业选项 (Job Options)] 上的 [出纸槽 (Output Bin)] 中，选择 [出纸架 (正面朝上) (Stacker (Face-up))]，并单击 [OK (OK)]。



- 7 打印。

■ 使用 Windows XPS 打印机驱动程序

6 在 [Job Options (作业选项)] 上的 [Output Bin (出纸槽)] 中, 选择 [Printer (Face Up) (出纸架 (正面朝上))], 并单击 [OK (OK)]。



7 打印。

■ 使用 Mac OS X 打印机的驱动程序

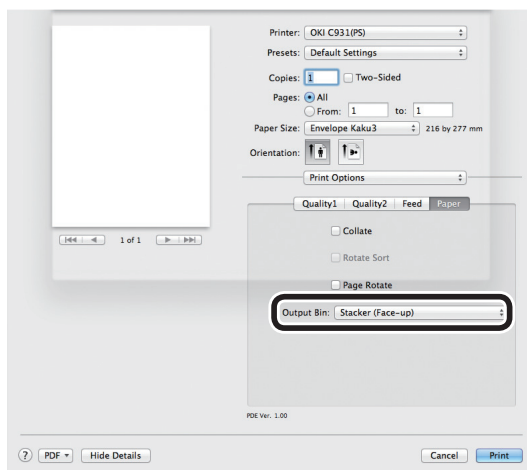
备注

● 本节以“TextEdit”为例。

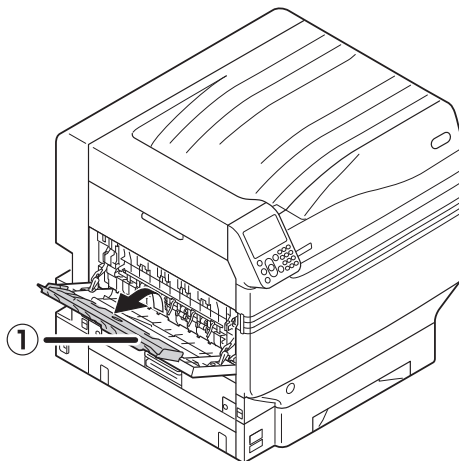
5 在 [文件] 菜单中选择 [打印]。

6 通过打印对话框, 选择 [打印设置 (Print Options)]。

7 在 [纸张 (Paper)] 选项卡上的 [出纸槽 (Output Bin)] 中, 选择 [出纸架 (正面朝上) (Stacker (Face-up))]。



8 单击 [打印 (Print)] 进行打印。
打印的纸张输出到正面朝上出纸架 (①)。



1 使用前的准备工作

2 设置

3 打印

4 基本设备操作

附录

索引

4. 基本设备操作

本章介绍如何设置可降低设备功耗的省电模式，如何检查打印量、耗材的使用寿命、剩余维修部件的数量和使用寿命以及如何取消打印。

您可对打印机进行设置，使其从待机屏幕进入省电模式。此外，您还可以设置打印机从省电模式进入睡眠模式。

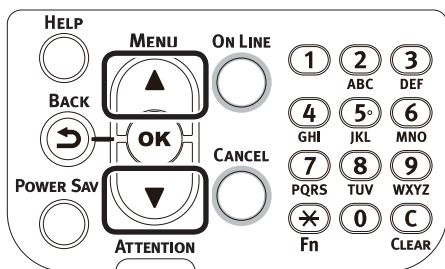
● 设置省电模式

设置省电模式

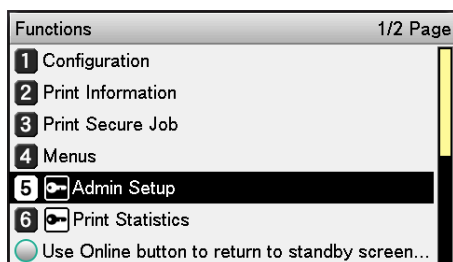
如果一段固定时间后未接收到打印或数据，可将设备由待机模式设置为省电模式。

默认出厂设置为启动省电模式，因此无需执行此步骤。

- 1 按下滚动键 ▲ 或 ▼。



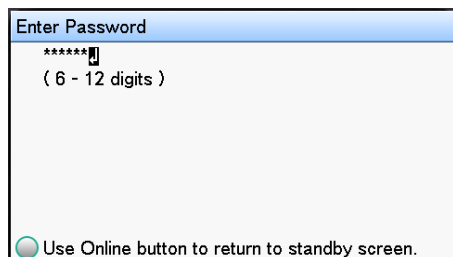
- 2 选择 [管理员设置 (Admin Setup)]，并按 [OK (OK)] 键。



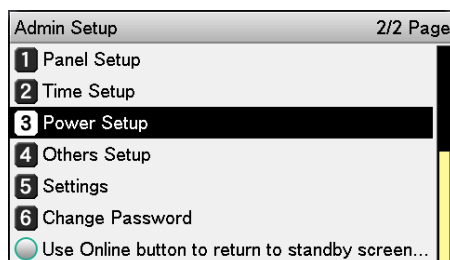
- 3 输入管理员密码，然后按 [OK (OK)] 键。

备注

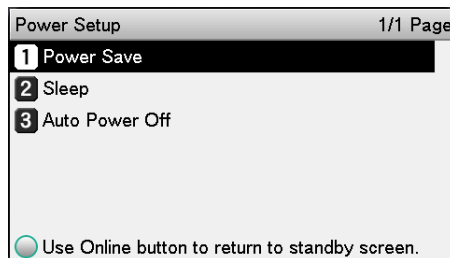
- 在默认出厂设置中，管理员密码为 [aaaaaa]。



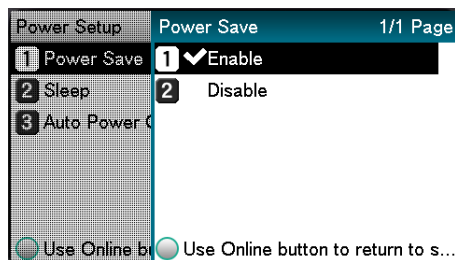
- 4 选择 [电源设置 (Power Setup)]，并按 [OK (OK)] 键。



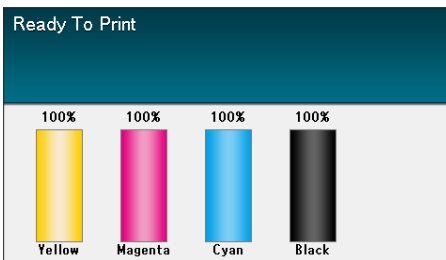
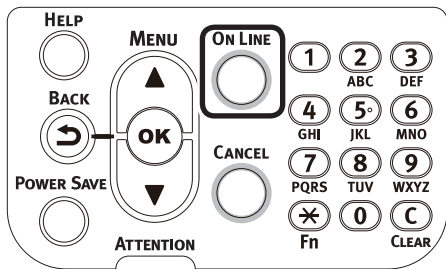
- 5 选择 [省电模式 (Power Save)]，并按 [OK (OK)] 键。



- 6 选择 [有效 (Enable)]，并按 [OK (OK)] 键。



7 按 [ON LINE (联机)] 键返回待机屏幕。



备注

- 在按 [ON LINE (联机)] 键之前，可继续设置其他项目。

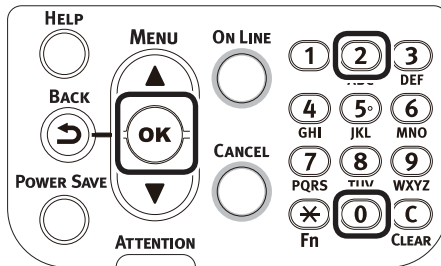
设置打印机进入省电模式前的时间

您可以设置打印机进入省电模式的时间。

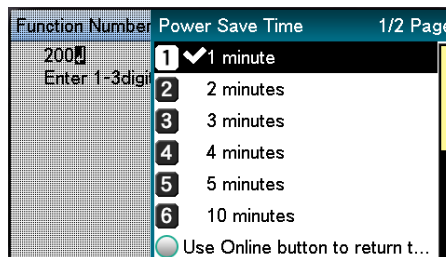
默认出厂设置为“1分钟”。

延长进入省电模式的时间，可缩短启动打印的时间。

- 按 [Fn] 键。
将显示数值输入屏幕。
- 按 [2]、[0]、[0]，然后按 [OK (OK)] 键。



- 选择要设置的时间，然后按 [OK (OK)] 键。



4 按 [ON LINE (联机)] 键返回待机屏幕。



备注

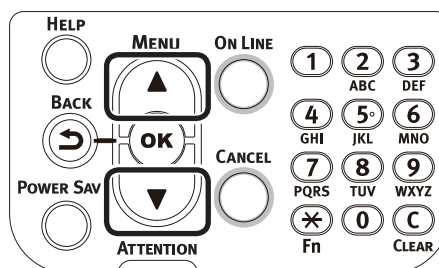
- 以下为可设置的时间：1分钟、2分钟、3分钟、4分钟、5分钟、10分钟、15分钟、30分钟、60分钟。

设置睡眠模式

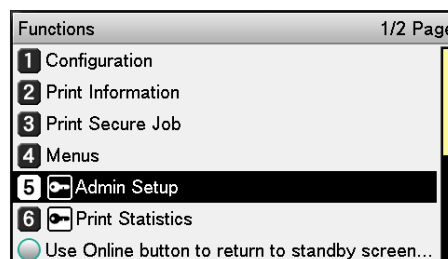
如果一段固定时间后未接收到打印或数据，可将设备由省电模式设置为睡眠模式。

默认出厂设置为启动睡眠模式，因此无需执行此步骤。

1 按下滚动键 ▲ 或 ▼。



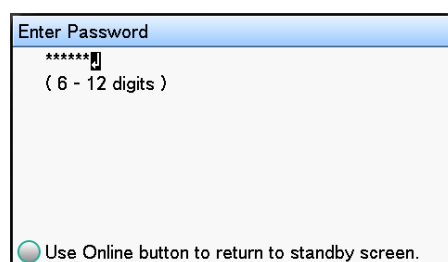
2 选择 [管理员设置 (Admin Setup)]，并按 [OK (OK)] 键。



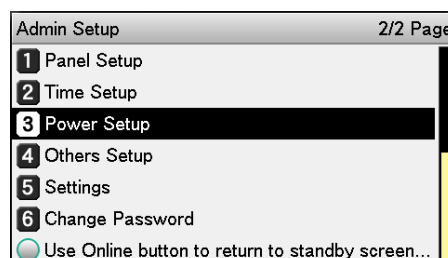
3 输入管理员密码，然后按 [OK (OK)] 键。

备注

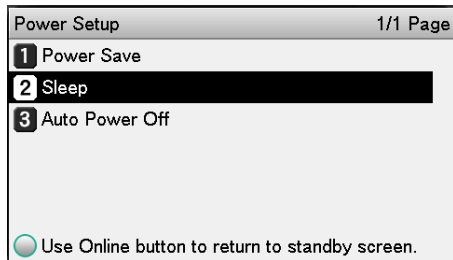
- 在默认出厂设置中，管理员密码为 [aaaaaa]。



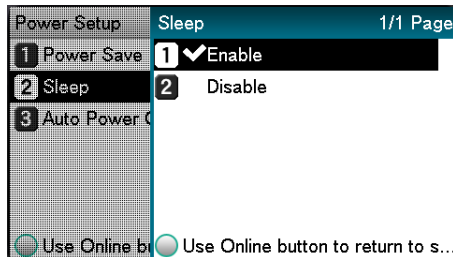
4 选择 [电源设置 (Power Setup)]，并按 [OK (OK)] 键。



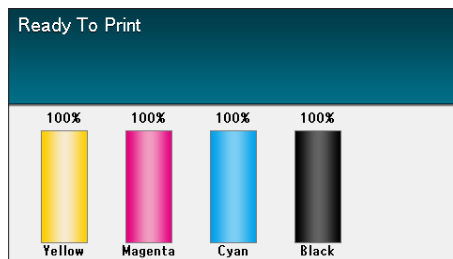
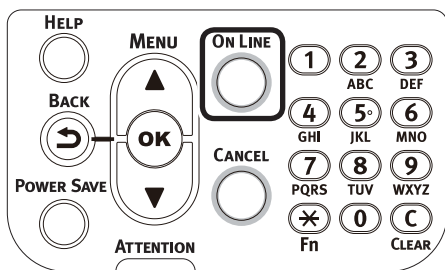
5 选择 [睡眠 (Sleep)]，并按 [OK (OK)] 键。



6 选择 [有效 (Enable)]，并按 [OK (OK)] 键。



7 按 [ON LINE (联机)] 键返回待机屏幕。



备注

- 在按 [ON LINE (联机)] 键之前，可继续设置其他项目。

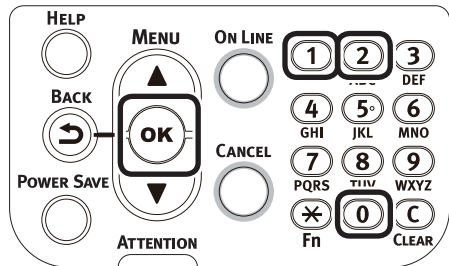
设置打印机进入睡眠模式前的时间

您可以设置打印机进入睡眠模式的时间。

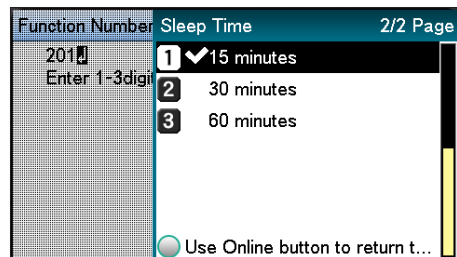
默认出厂设置为“15 分钟”。

延长进入睡眠模式的时间，可缩短启动打印的时间。

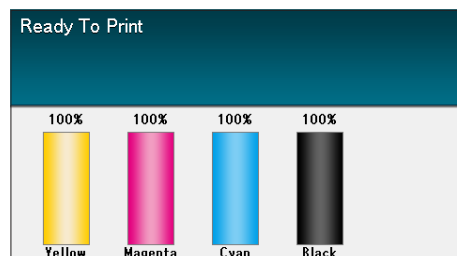
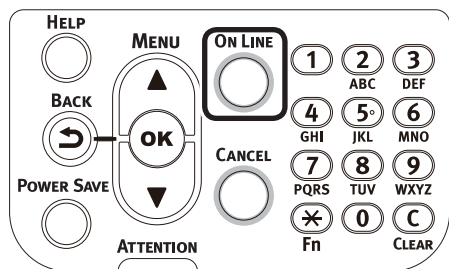
- 按 [Fn] 键。
将显示数值输入屏幕。
- 按 [2]、[0]、[1]，然后按 [OK (OK)] 键。



- 选择要设置的时间，然后按 [OK (OK)] 键。



- 按 [ON LINE (联机)] 键返回待机屏幕。



备注

- 可设置的进入睡眠模式的时间如下：1 分钟、2 分钟、3 分钟、4 分钟、5 分钟、10 分钟、15 分钟、30 分钟、60 分钟。

睡眠模式的限制条件

本节介绍设备睡眠模式的限制条件。

设备显示错误时，可能无法进入睡眠模式。

打印机驱动程序实用程序限制

当设备进入睡眠模式后，打印机驱动程序和实用程序功能将受到限制，具体如下：

操作系统	软件名称	睡眠模式的限制条件
Windows	配置工具	网络设置插件的网络设置被禁用。
	网络扩展	无法连接到设备。
	驱动安装程序	连接到网络后，安装打印机驱动程序时，无法获得设备选项信息。
Mac OS X	NIC 设置工具	打印机的搜索和设置功能被禁用。
	打印机驱动程序	使用 EtherTalk 连接时，打印机被禁用。使用 Bonjour (Rendezvous) 协议或 LPD 协议 (TCP/IP) 连接到设备。 欲获得高级设置方法，请参见“使用 Bonjour (Rendezvous)”（第74页）或“添加使用 LPD (TCP/IP) 协议的打印机”（第118页）。

设备进入睡眠模式时，按控制面板上的 [POWER SAVE (省电模式)] 键，检查液晶面板上是否显示“已启动打印”。

当显示“已启动打印”时，以上限制不适用。

网络功能限制

在睡眠模式中，网络功能将受到以下限制。

■ 睡眠模式被禁用。

在下列情况中，设备无法进入睡眠模式。

- IPsec 已启用。
- 已建立 TCP 连接。
例如：已使用 Telnet 或 FTP 等建立连接。

在节能模式下，进入省电模式的时间过去之后，打印机将在断开连接时进入睡眠模式。

- E-mail 接收功能已启用。

备注

- 若要启用睡眠模式，请禁用 IPsec/E-mail。

■ 无法打印

在睡眠模式下，将禁用使用以下协议的打印。

- NBT
- EtherTalk*
- WSD 打印

*: 在 Mac OS X 系统中，如果使用 Bonjour (Rendezvous) 协议或“LPD 协议 (TCP/IP)”连接，则可在睡眠模式下打印。欲获得设置方法，请参见“使用 Bonjour (Rendezvous)”（第74页）或“添加使用 LPD (TCP/IP) 协议的打印机”（第118页）。

■ 不能搜索/设置

在睡眠模式下，使用以下功能和协议的搜索与设置被禁用。

- PnP-X
- UPnP
- LLTD
- MIB*

*: 在睡眠模式下，可以参考支持部分的 MIB（获取命令）功能。

■ 具有客户端功能的协议不可用

在睡眠模式下，具有客户端功能的以下协议不可用：

- 电子邮件通知^{*1}
- SNMP Trap
- WINS^{*2}

*1: 在睡眠模式下，运行时间不包括电子邮件通知定期通讯之间的时间间隔。

*2: 在睡眠模式下，运行时间不包括 WINS 刷新之间的时间间隔。在睡眠模式下，WINS 不会定期更新，因此注册到 WINS 服务器的名称可能会被删除。

■ 自动从睡眠模式进入省电模式

在拥有大量数据包流量的网络环境下，设备可自动从睡眠模式进入省电模式并作出响应。

如果进入睡眠模式的时间过去之后，设备随后将自动进入睡眠模式。

● 设置为自动关闭电源

设置自动关闭电源模式

如果一段固定时间后未接收到打印或数据，可将设备设置为自动进入关闭模式。

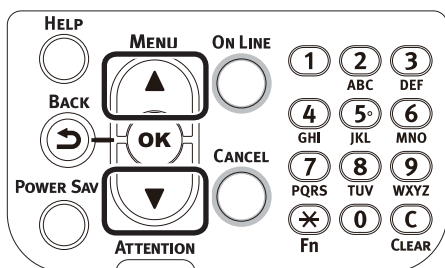
在默认出厂设置中，自动设置为自动关闭电源模式。根据进入自动关闭电源模式的条件，进行设置。

“启用”：自动进入关闭模式

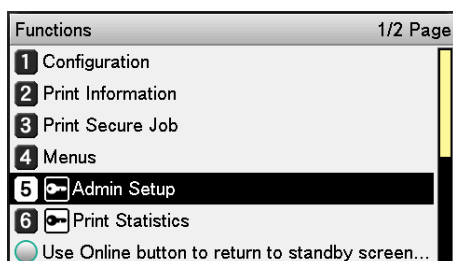
“自动”：当设置的时间过去之后，进入关闭模式。但如果使用网络连接，即便设置的时间已经过去也不会进入关闭模式。

“禁用”：电源不会自动关闭。

1 按下滚动键 ▲ 或 ▼。



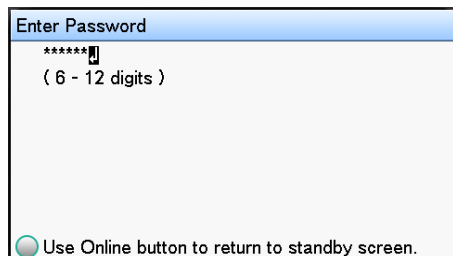
2 选择 [管理员设置 (Admin Setup)]，并按 [OK (OK)] 键。



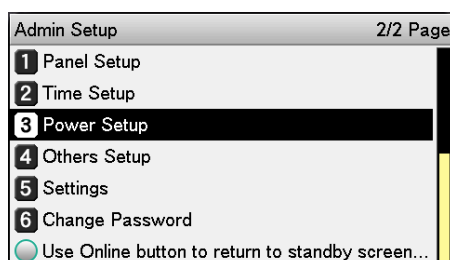
3 输入管理员密码，然后按 [OK (OK)] 键。

备注

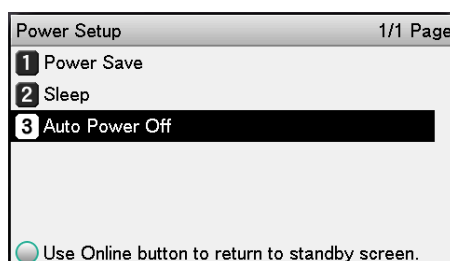
- 在默认出厂设置中，管理员密码为 [aaaaaa]。



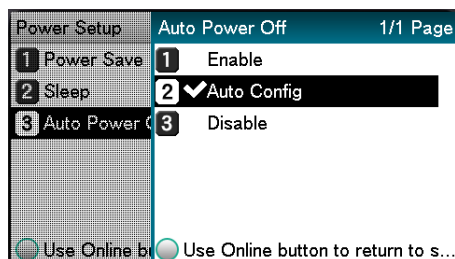
4 选择 [电源设置 (Power Setup)]，并按 [OK (OK)] 键。



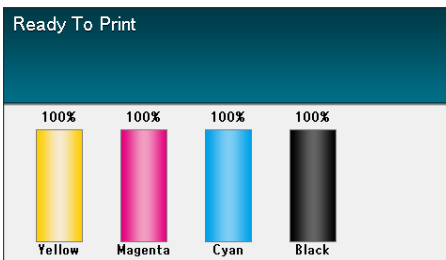
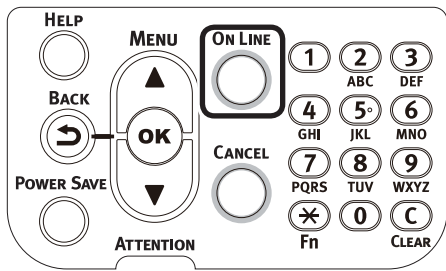
5 选择 [自动关闭电源 (Auto Power Off)]，并按 [OK (OK)] 键。



6 选择 [有效 (Enable)] 或 [自动配置 (Auto Config)]，并按 [OK (OK)] 键。



7 按 [ON LINE (联机)] 键返回待机屏幕。



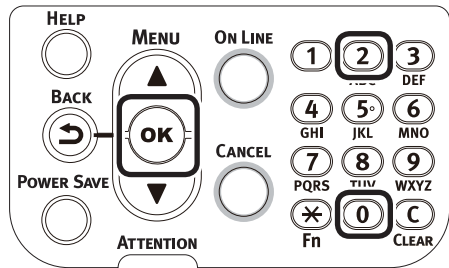
备注

- 在按 [ON LINE (联机)] 键之前，可继续设置其他项目。

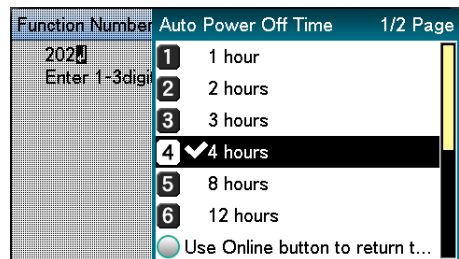
设置打印机进入自动关闭电源模式前的时间

您可以设置进入自动关闭电源模式的时间。
默认出厂设置为“4 个小时”。

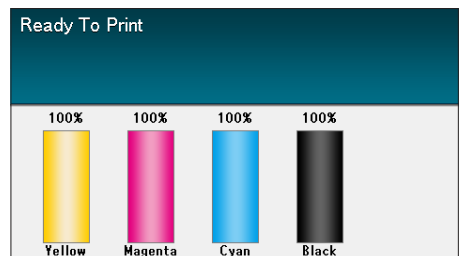
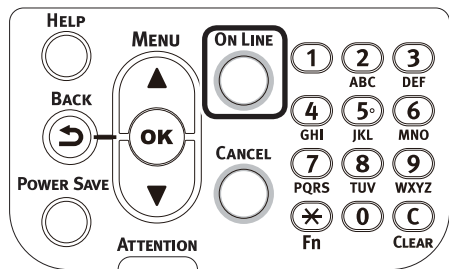
- 按 [Fn] 键。
将显示数值输入屏幕。
- 按 [2]、[0]、[2]，然后按 [OK (OK)] 键。



- 选择要设置的时间，然后按 [OK (OK)] 键。



- 按 [ON LINE (联机)] 键返回待机屏幕。



备注

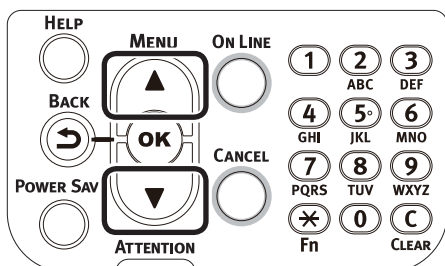
- 以下为可设置的时间：1 小时、2 小时、3 小时、4 小时、8 小时、12 小时、18 小时、24 小时

● 检查打印量

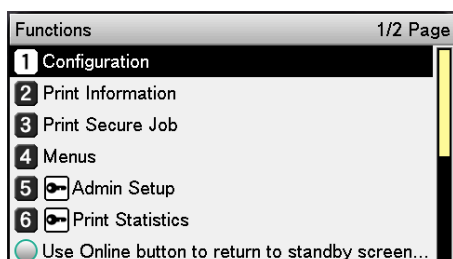
您可以检查到目前为止已打印的纸张的数量。

您还可以检查每个纸盒的打印（进纸）数量。

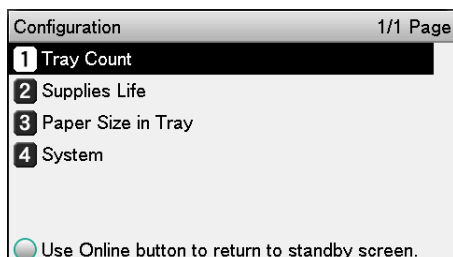
- 1 按下滚动键 ▲ 或 ▼。



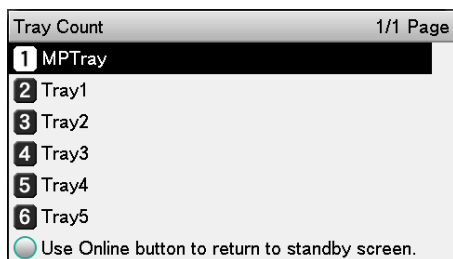
- 2 选择 [配置 (Configuration)]，并按 [OK (OK)] 键。



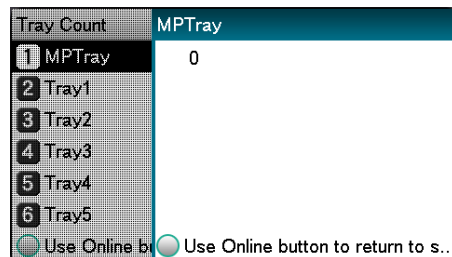
- 3 选择 [打印计数 (Tray Count)]，并按 [OK (OK)] 键。



- 4 选择要检查的纸盒。

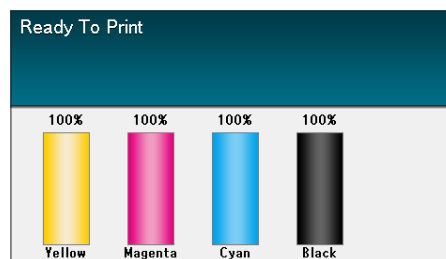
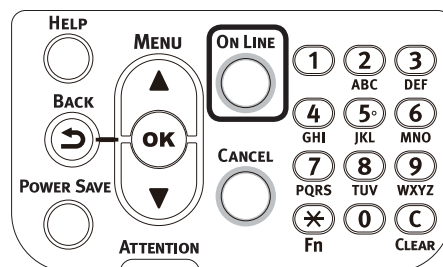


- 5 按 [OK (OK)] 键。



若要继续检查其他项目，可按 [BACK (返回)] 键，然后返回到 4。

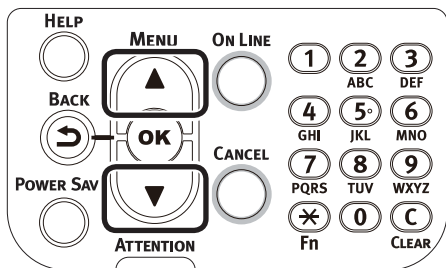
- 6 按 [ON LINE (联机)] 键返回待机屏幕。



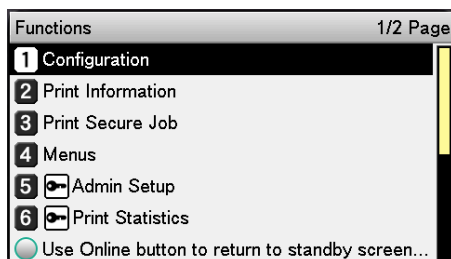
● 检查耗材、剩余的维修部件的数量和使用寿命

您可以检查墨粉、感光鼓、转印皮带部件、定影器以及废粉盒的剩余数量和使用寿命。

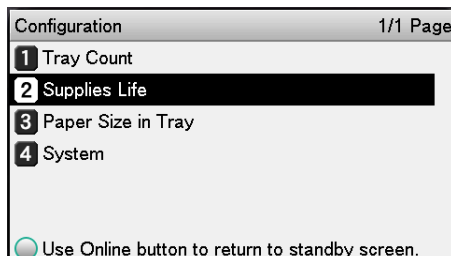
1 按下滚动键 ▲ 或 ▼。



2 选择 [配置 (Configuration)]，并按 [OK (OK)] 键。



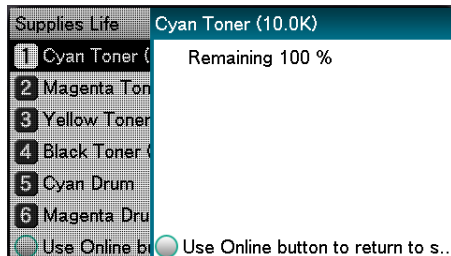
3 选择 [消耗品剩余量 (Supplies Life)]，并按 [OK (OK)] 键。



4 选择要检查的耗材或维修部件（感光鼓、转印皮带部件、定影器或废粉盒）。

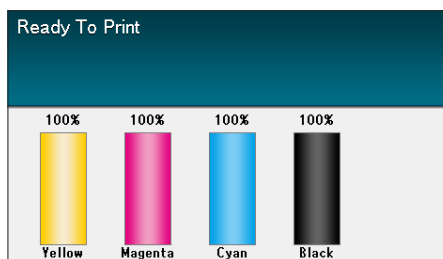
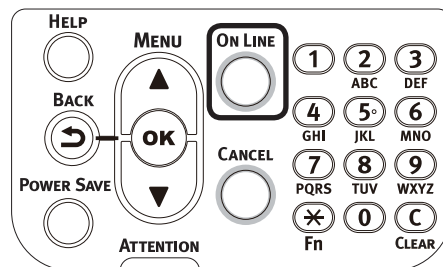


5 按 [OK (OK)] 键。



若要继续检查其他项目，可按 [BACK (返回)] 键，然后返回到 5。

6 按 [ON LINE (联机)] 键返回待机屏幕。



备注

- 根据安装的墨粉盒的类型，更改剩余耗材数量屏幕中墨粉右侧的数值。
在购买产品时以及安装标准的墨粉盒后，显示“10.0K”。
安装大容量的墨粉盒后，显示“24.0K”。

1 使用前的准备工作

2 设置

3 打印

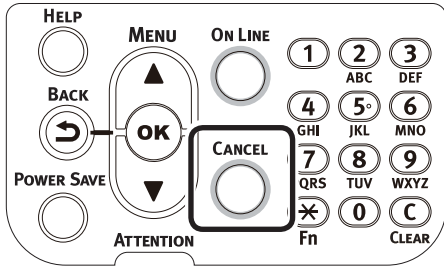
4 基本设备操作

附录

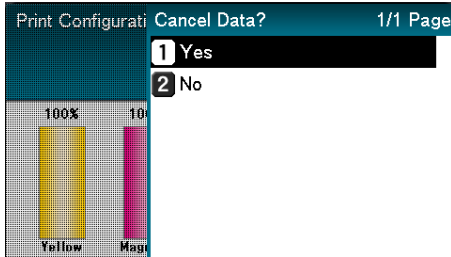
索引

● 取消打印

若要在打印时或准备打印期间取消数据，可按控制面板中的 [CANCEL (取消)] 键。



按下 [CANCEL (取消)] 键后，将显示以下屏幕。



若要取消打印，选择 [是 (Yes)] 并按 [OK (OK)] 键。

若要继续打印，选择 [否 (No)] 并按 [OK (OK)] 键。

显示此屏幕时，如果在 3 分钟内未进行操作，屏幕显示将消失并继续打印。

● 添加使用 LPD (TCP/IP) 协议的打印机

在 Mac OS X 环境下，您可以使用 LPD 协议 (TCP/IP) 连接打印机。

Apple Talk 不能在 Mac OS X 10.6 或更高版本上使用，因此在进行网络连接时，请使用 Bonjour (Rendezvous) 协议或 LPD 协议 (TCP/IP) 连接打印机。

准备

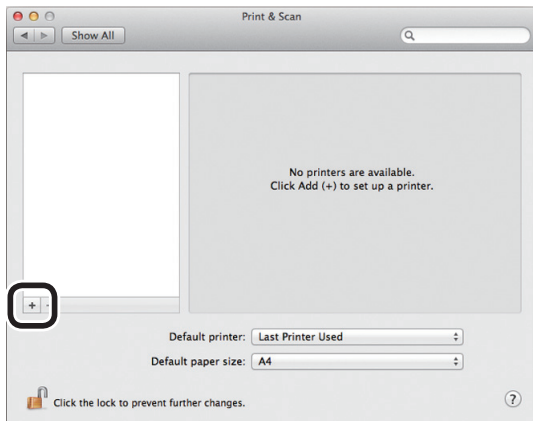
- 1 检查是否已针对所需的 Mac OS 正确设置了 IP 地址、子网掩码、路由器地址等，并检查是否已使用 LPD 协议 (TCP/IP) 连接至网络。
- 2 为要从主页 (<https://www.oki.com/printing/>) 进行连接的打印机下载适用于 Mac OS X 的 PPD 安装程序，解压并启动 PPD 安装程序，然后将 PPD 安装到相关 Mac OS 上。如果已安装有 PPD，则无需进行此步操作。
- 3 在要连接的打印机上设置 IP 地址、子网掩码和网关地址等。确保打印机已打开电源，且已连接至 TCP/IP 网络环境。

添加打印机的步骤

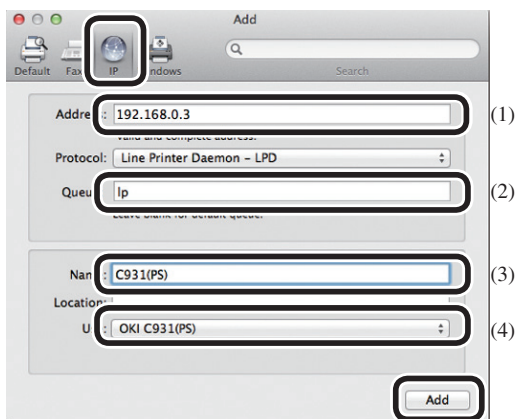
- 1 打开 Mac OS 系统环境设置，然后单击“打印与传真”图标，打开“打印与传真”屏幕。



- 2 单击 [+] 按钮，打开“添加打印机”屏幕。



- 3 选择 [IP (IP)] 图标。将显示下列屏幕。输入打印机 IP 地址、“队列”名称和“名称”，然后检查是否在“驱动程序”中选择了要使用的打印机，随后单击 [添加 (Add)] 图标。

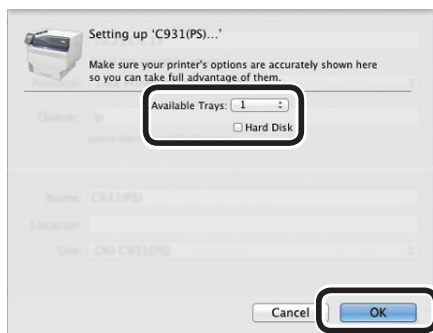


- (1) 输入在客户端环境下分配给打印机的 IP 地址。
- (2) 输入“Ip”作为队列名称。
- (3) 将显示步骤 (1) 中输入的 IP 地址。输入任意名称。
本说明以 C931 (LPD) 为例。
- (4) 要使用的打印机 (PS) 将自动显示为驱动程序。
如果您不能与打印机正常通信，则不会执行自动选择。

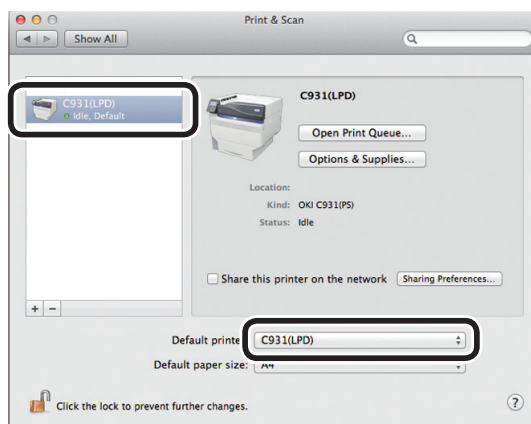
! 注释

- 打印机在睡眠模式时，可能无法正确选择驱动程序。将打印机退出睡眠模式，然后在 [地址] 中输入打印机 IP 地址。

- 4 设置打印机选项，并单击 [OK (OK)]。



- 5 将显示“打印与传真”屏幕，然后将要使用的 (LPD) 打印机添加到打印机列表。将要使用的 (LPD) 打印机选择为“默认打印机”。



这种方法，可使打印时使用的默认打印机为所需的打印机。这样添加打印机的步骤便全部完成，可关闭“打印与传真”屏幕。

■ 备注

1

使用前的准备工作

2

设置

3

打印

4

基本设备操作

附录

索引

附录

● 控制面板菜单项

菜单项中字母 F 后的数字表示功能号。

配置	
打印计数	多用途纸盒 纸盒1 纸盒2 *1 纸盒3 *1 纸盒4 *1 纸盒5 *1
消耗品剩余量	青色墨粉 (n.nK) 品红色墨粉 (n.nK) 黄色墨粉 (n.nK) 黑色墨粉 (n.nK) 白色墨粉 (n.nK) *2 *4 *6 透明墨粉 (n.nK) *3 *4 *7 青色感光鼓 品红色感光鼓 黄色感光鼓 黑色感光鼓 白色感光鼓 *2 *4 *6 透明感光鼓 *3 *4 *7 废粉盒 转印皮带 定影器
网络	打印机名称 打印机缩写名称 IP地址 子网掩码 网关地址 MAC地址 网络软件版本 Web远程版本 IPv6地址 (本地) IPv6地址 (全局)
纸盒中纸张尺寸	多用途纸盒 纸盒1 纸盒2 *1 纸盒3 *1 纸盒4 *1 纸盒5 *1
系统信息	序列号 资产编号 固件版本 CU版本 PU版本 RAM 闪存 硬盘 *5 日期和时间

*1: 安装纸盒 2 到纸盒 5 时显示。

*2: C941/C942/ES9541/ES9542/Pro9541/Pro9542 型产品使用白色墨粉时显示。

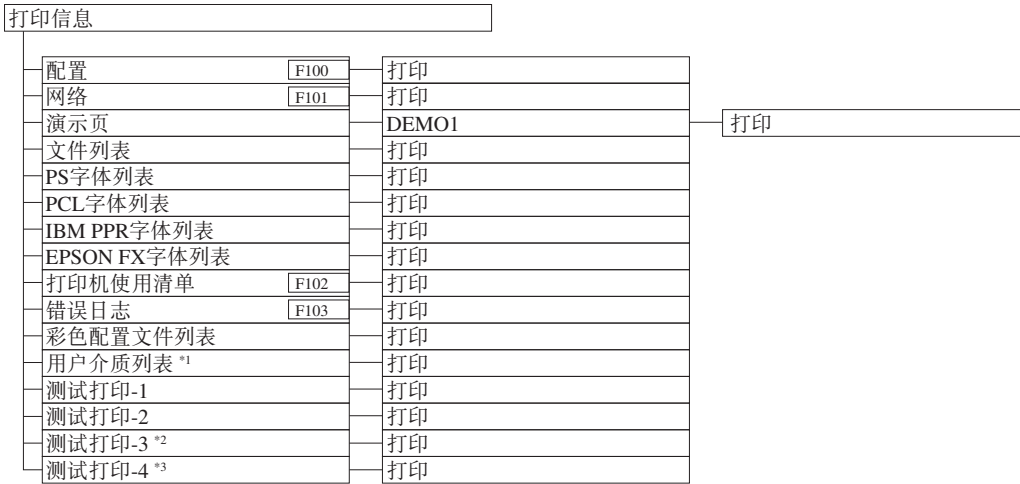
*3: 在 C941/ES9541/Pro9541 型产品中使用透明墨粉时显示。

*4: 在 C911/C931/ES9411/ES9431/Pro9431 上不显示。

*5: 已安装内置硬盘时显示。

*6: 在 C942/ES9542/Pro9542 上显示。

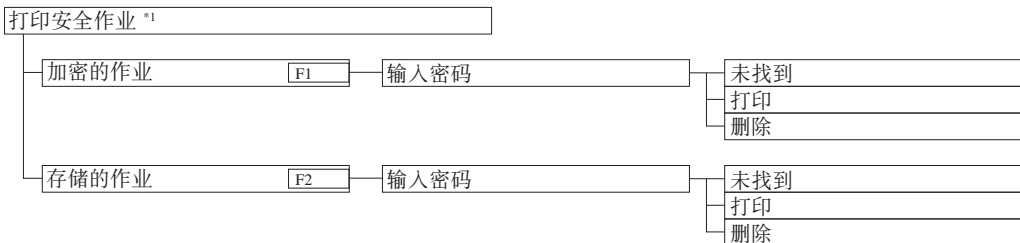
*7: 在 C942/ES9542/Pro9542 上不显示。



*1: 已注册用户介质时显示。

*2: 在 C941/ES9541/Pro9541 中使用白色墨粉时显示。

*3: 在 C941/C942/ES9541/ES9542/Pro9541/Pro9542 上显示。



*1: 安装内置硬盘时显示。

菜单

纸盒配置

多用途纸盒设定

纸张尺寸 (A4 <input type="checkbox"/>)	F90
纸张宽度 *3 (210mm/8.3")	F91
纸张长度 *3 (297mm/11.7")	F92
介质类型 (普通纸)	F93
介质厚度 (自动)	F94
纸盒使用方法 (标准纸盒)	F95

纸盒1设定

纸张尺寸 (盒尺寸)	F10
纸张宽度 *3 (210mm/8.3")	F11
纸张长度 *3 (297mm/11.7")	F12
介质类型 (普通纸)	F13
介质厚度 (自动)	F14
A3Nobi纸	F15
Legal14纸张 (Legal14)	F16
A5LEF/A6/明信片 纸张 (A5 <input type="checkbox"/>)	F17
A5SEF/往复明信片 纸张 (A5 <input type="checkbox"/>)	F18
其他尺寸 (B6)	F19

纸盒2设定 *1

纸张尺寸 (盒尺寸)	F20
纸张宽度 *3 (210mm/8.3")	F21
纸张长度 *3 (297mm/11.7")	F22
介质类型 (普通纸)	F23
介质厚度 (自动)	F24
A3Nobi纸	F25
Legal14纸张 (Legal14)	F26
A5LEF/A6/明信片 纸张 (A5 <input type="checkbox"/>)	F27
A5SEF/往复明信片 纸张 (A5 <input type="checkbox"/>)	F28
其他尺寸 (B6)	F29

纸盒3设定 *1

纸张尺寸 (盒尺寸)	F30
纸张宽度 *3 (210mm/8.3")	F31
纸张长度 *3 (297mm/11.7")	F32
介质类型 (普通纸)	F33
介质厚度 (自动)	F34
A3Nobi纸	F35
Legal14纸张 (Legal14)	F36
A5LEF/A6/明信片 纸张 (A5 <input type="checkbox"/>)	F37
A5SEF/往复明信片 纸张 (A5 <input type="checkbox"/>)	F38
其他尺寸 (B6)	F39

纸盒4设定 *1

纸张尺寸 (盒尺寸)	F40
纸张宽度 *3 (210mm/8.3")	F41
纸张长度 *3 (297mm/11.7")	F42
介质类型 (普通纸)	F43
介质厚度 (自动)	F44
A3Nobi纸	F45
Legal14纸张 (Legal14)	F46
A5LEF/A6/明信片 纸张 (A5 <input type="checkbox"/>)	F47
A5SEF/往复明信片 纸张 (A5 <input type="checkbox"/>)	F48
其他尺寸 (B6)	F49

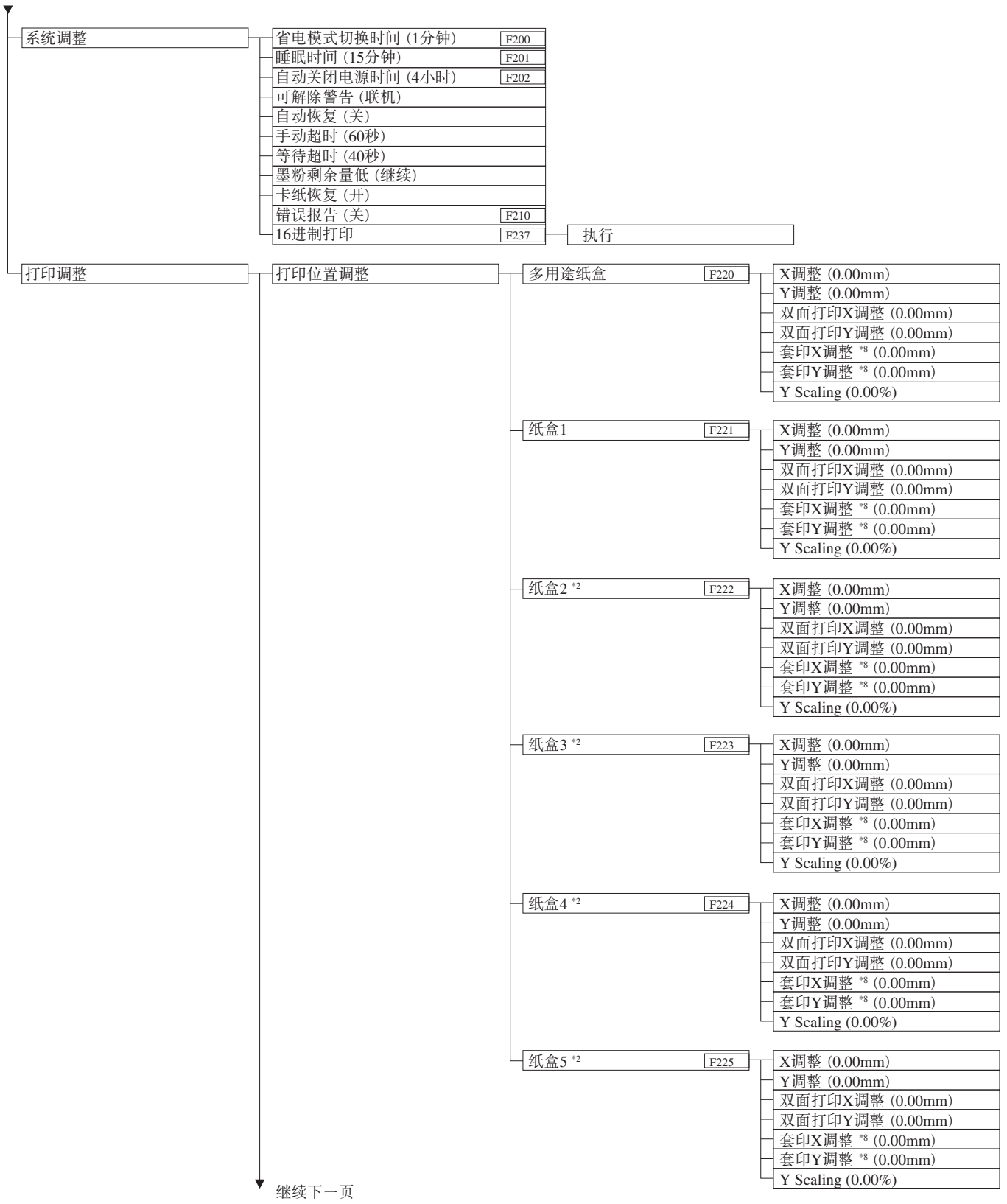
纸盒5设定 *1

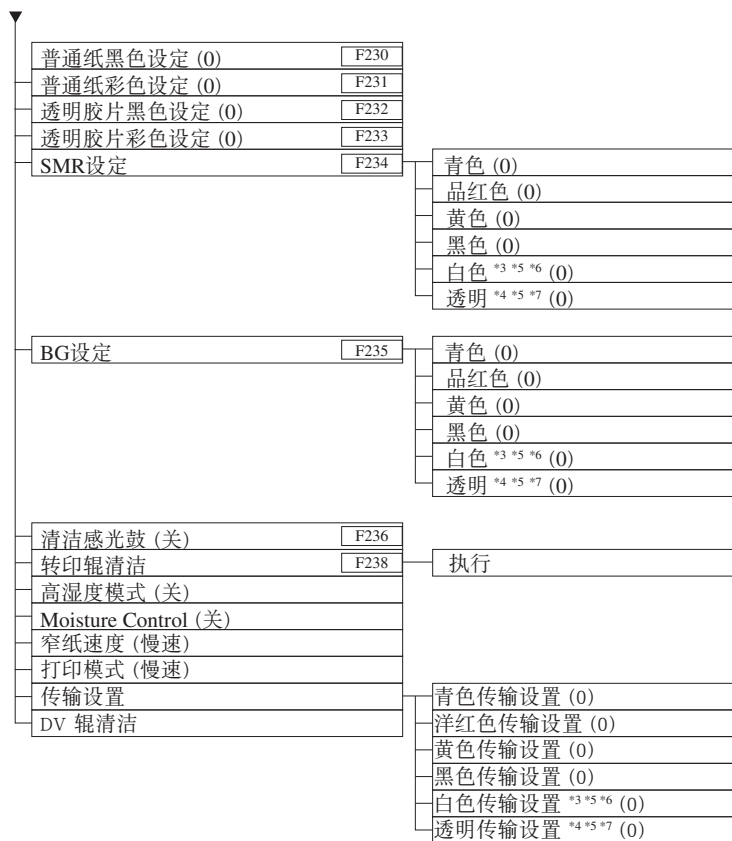
纸张尺寸 (盒尺寸)	F50
纸张宽度 *3 (210mm/8.3")	F51
纸张长度 *3 (297mm/11.7")	F52
介质类型 (普通纸)	F53
介质厚度 (自动)	F54
A3Nobi纸	F55
Legal14纸张 (Legal14)	F56
A5LEF/A6/明信片 纸张 (A5 <input type="checkbox"/>)	F57
A5SEF/往复明信片 纸张 (A5 <input type="checkbox"/>)	F58
其他尺寸 (B6)	F59

进纸盒 (纸盒1)	F80
自动切换纸盒 (开)	
纸盒选择顺序 (下)	
度量单位 (mm)	
双面打印最后一页 (忽略空白页)	

▼ 继续下一页

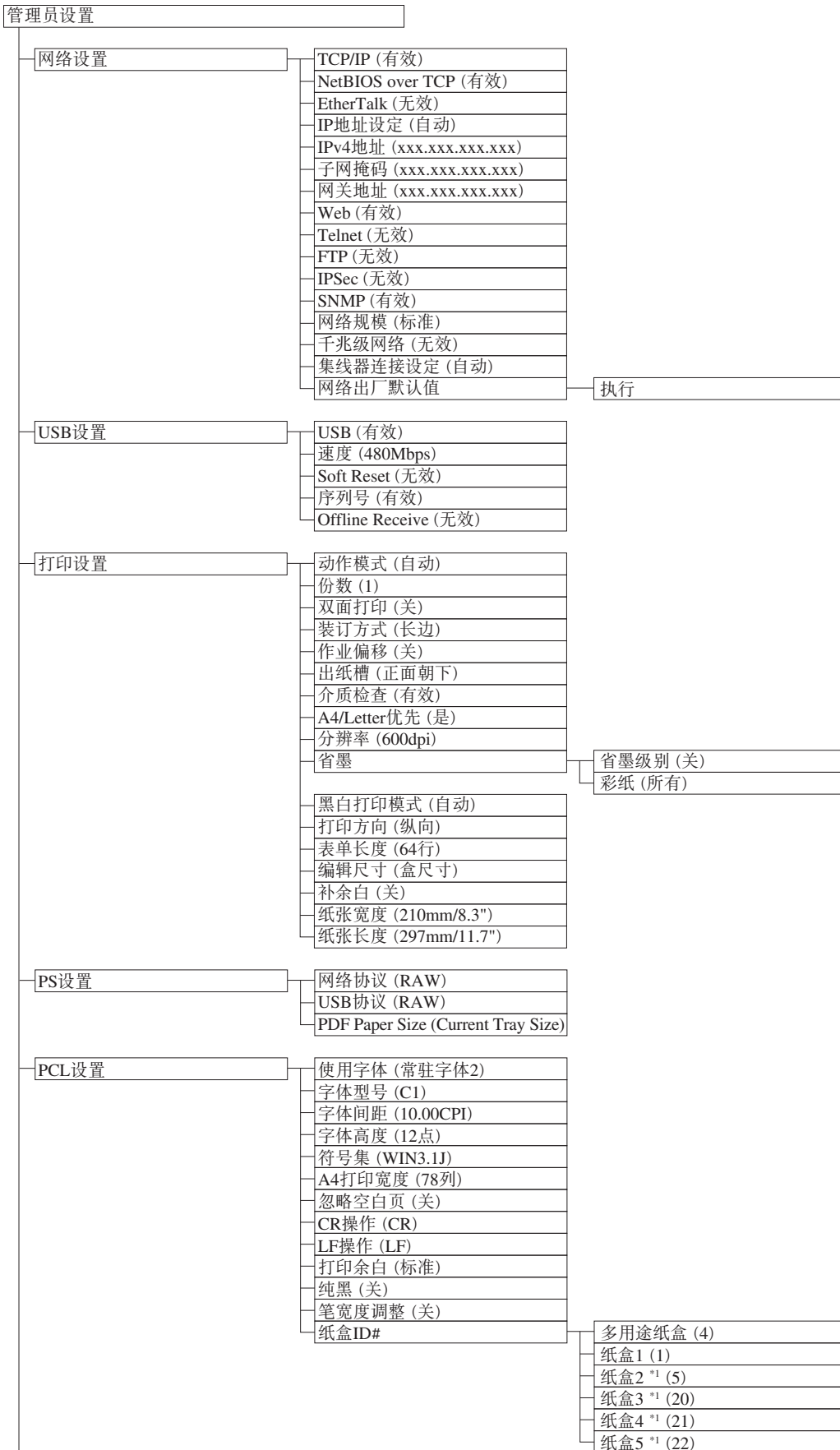
1 使用前的准备工作
2
3 打印
4 基本设备操作
附录
索引





- *1: 安装纸盒 2 到纸盒 5 时显示。
- *2: [纸张尺寸] 设置为 [自定义] 时显示。
- *3: 在 C941/C942/ES9541/ES9542/Pro9541/Pro9542 中使用白色墨粉时显示。
- *4: 在 C941/ES9541/Pro9541 中使用透明墨粉时显示。
- *5: 在 C911/C931/ES9411/ES9431/Pro9431 上不显示。
- *6: 在 C942/ES9542/Pro9542 上显示。
- *7: 在 C942/ES9542/Pro9542 上不显示。
- *8: 仅在 C941/ES9541/Pro9541 上显示。

1	使用前的准备工作
2	设置
3	打印
4	基本设备操作
	附录
	索引

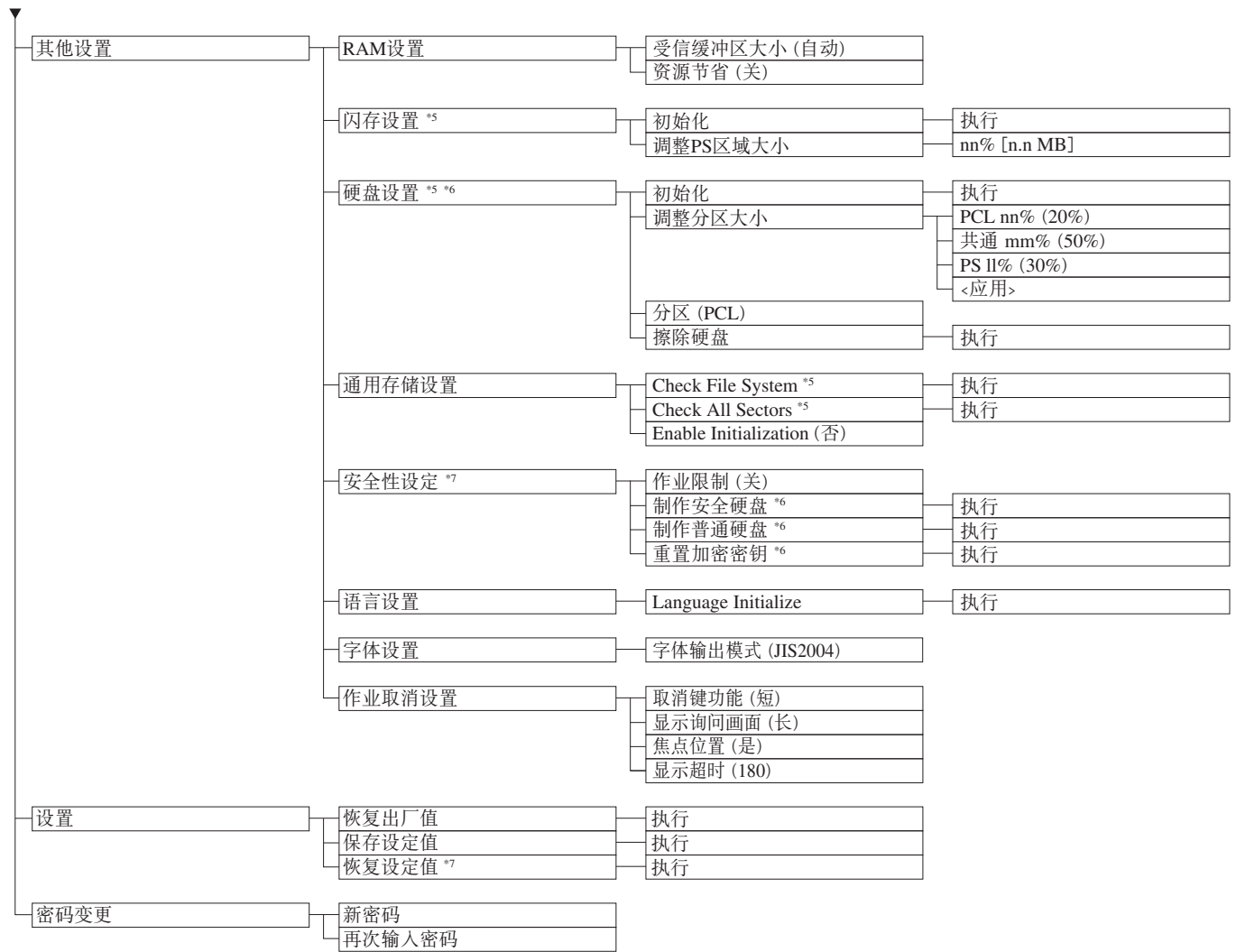


继续下一页

XPS 设置	DigitalSignature (关)
	DiscardControl (自动)
	MC 模式 (开)
	Unzip 模式 (速度)
	忽略空白页 (关)
IBM PPR 设置	字符间距 (10 CPI)
	字体精简 (12 CPI 至 20 CPI)
	字符集 (SET-2)
	符号集 (IBM-437)
	Letter O 样式 (无效)
	零字符 (标准)
	行间距 (6 LPI)
	忽略空白页 (关)
	CR 操作 (CR)
	LF 操作 (LF)
	行长度 (80 列)
	表单长度 (11.7 英寸)
	TOF 定位 (0.0 英寸)
	左边距 (0.0 英寸)
	调整到 Letter 尺寸 (无效)
	文本高度 (一致)
	持续送纸模式 (关)
EPSON FX 设置	字符间距 (10 CPI)
	字符集 (SET-2)
	符号集 (IBM-437)
	Letter O 样式 (无效)
	零字符 (标准)
	行间距 (6 LPI)
	忽略空白页 (关)
	CR 操作 (CR)
	行长度 (80 列)
	表单长度 (11.7 英寸)
	TOF 定位 (0.0 英寸)
	左边距 (0.0 英寸)
	调整到 Letter 尺寸 (无效)
	文本高度 (一致)
	持续送纸模式 (关)
颜色设置	油墨仿真 (关)
	UCR (低)
	CMY100%浓度 (无效)
	CMYK 转换 (开)
	专色 *3 (白色)
面板设置	寿命将尽时的状态 (有效)
	LED 寿命将尽 (有效)
	待机显示 (墨粉计量器)
	操作过程中的面板亮度 (31)
	省电模式下的面板亮度 (1)
	面板背光计时器 (30)
	前灯管 (模式1)
时间设置	日期格式 (yyyy/mm/dd)
	时区 (+0:00) *4
	夏令时 (关)
	时间设置 (2000/01/01 00 :00) *4
电源设置	省电模式 (有效)
	睡眠 (有效)
	自动关闭电源 (自动配置)

继续下一页

1	使用前的准备工作
2	设置
3	打印
4	基本设备操作
	附录
	索引



*1: 安装纸盒 2 到纸盒 5 时显示。

*2: [默认编辑尺寸] 设置为 [自定义] 时显示。

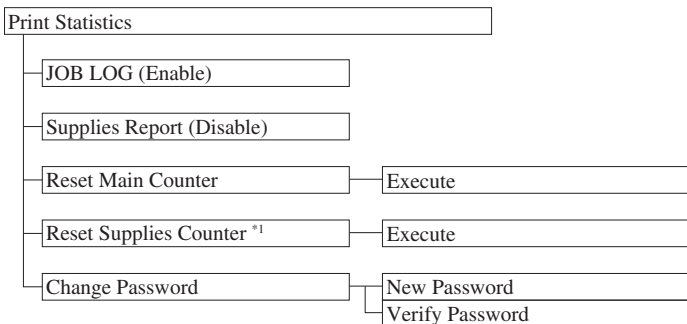
*3: 在 C911/C931/C942/ES9411/ES9431/ES9542/Pro9431/Pro9542 上不显示。

*4: 出厂时已设置时区和时间。

*5: [通用存储设置] > [Enable Initialization] 设置为 [是] 时显示。

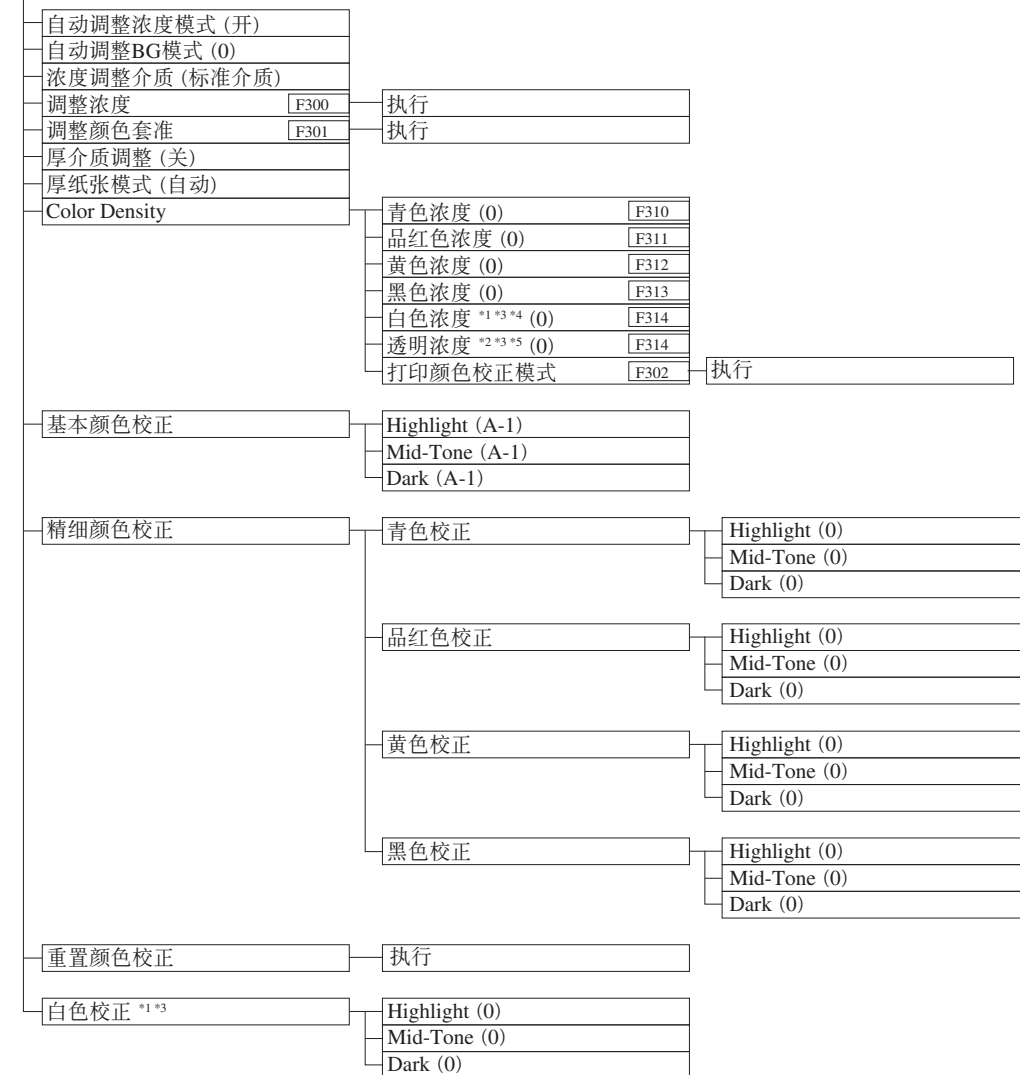
*6: 安装硬盘时显示。

*7: 执行“保存设置”时显示。



*1: [消耗品报告] 设置为 [有效] 时显示。

打印机校准

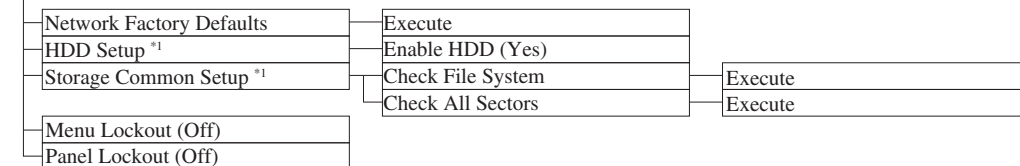


*1: C941/C942/ES9541/ES9542/Pro9541/Pro9542 型产品使用白色墨粉时显示。

*2: 在 C941/ES9541/Pro9541 型产品中使用透明墨粉时显示。

*3: 在 C911/C931/C942/ES9411/ES9431/ES9542/Pro9431/Pro9542 上不显示。

Boot Menu



*: 电源打开时按下 [OK (OK)] 键显示。

Boot Menu 仅以英文显示。

*1: 已安装硬盘时显示。

● 基本 Windows 功能

本节通过以下示例介绍从操作系统（除 Windows 7 以外）的 [打印机] / [打印机和传真] 文件夹中显示驱动程序设置窗口的步骤。

备注

- Windows Server 2008 R2 中的操作步骤与 Windows 7 相同。
- 如果安装多个驱动程序，[打印机] / [打印机和传真] 文件夹的所有驱动程序会显示此图标。通过以下步骤设置并检查驱动程序。

显示属性窗口

■ Windows 8.1/Windows 8/Windows Server 2012 R2/Windows Server 2012

- 1 单击 [设置]，选择 [控制面板]>[显示设备和打印机]。
- 2 右键单击 OKI C931 图标，然后选择 [打印机属性]。

■ Windows Vista/Windows Server 2008

- 1 单击 [开始] 按钮，然后选择 [控制面板]>[打印机]。
- 2 右键单击 OKI C931 图标，并选择 [属性]。

显示打印设置窗口

■ Windows 8.1/Windows 8/Windows Server 2012 R2/Windows Server 2012

- 1 单击 [设置]，选择 [控制面板]>[显示设备和打印机]。
- 2 右键单击 OKI C931 图标，然后选择 [打印设置]。

■ Windows Vista/Windows Server 2008

- 1 单击 [开始] 按钮，然后选择 [控制面板]>[打印机]。
- 2 右键单击 OKI C931 图标，然后选择 [打印设置]。

规格

主要规格

型号	C911dn/C931dn/ES9411dn/ES9431dn/Pro9431: N36100A(120V)、N36100B(230V)、N36100C(100V) C941dn/ES9541dn/ES9542/Pro9541/Pro9542: N36101A(120V)、N36101B(230V)、N36101C(100V)
CPU	C911/ES9411: ARM 处理器 (1GHz) C931/C941/C942/ES9431/ES9541/ES9542/Pro9431/Pro9541/Pro9542: ARM 处理器 (1.2GHz)
RAM (标准配置/最高配置)	2GB/2GB
重量	C911/C931/ES9411/ES9431/Pro9431: 约 82 千克 (不含耗材) *1 C941/C942/ES9541/ES9542/Pro9541/Pro9542: 约 91 千克 (不含耗材) *2
电源	110 到 127 VAC (范围: 99 到 140 VAC), 50/60 Hz ± 2% 220 到 240 VAC (范围: 198 到 264 VAC), 50/60 Hz ± 2%
功耗	工作状态: 最大 1600 W/平均 1100 W 待机期间: 平均 40 W 省电模式 省电模式: 最大 30W 睡眠模式: 最大 4 W (出厂设置) 自动关闭电源时: 最大 0.4W * 当主电源开关处于关闭状态时, 即使电源线插头插入插座中, 本产品也不会耗电。
使用环境条件	温度为 10°C 到 32°C, 湿度为 20% 到 80%RH。 最高湿球温度为 25°C (保证高质量和全彩色环境: 温度为 17°C 到 27°C, 湿度为 50% 到 70%RH)
网络连接	1000BASE-T/100BASE-TX/10BASE-T (出厂设置 100BASE-TX/10BASE-T)
本地连接	USB2.0 接口 (支持高速 USB)
显示屏	4.3 寸高分辨率彩色液晶显示屏 (480x272dots)
兼容的操作系统	Windows 8.1/Windows 8/Windows 7/Windows Vista/Windows Server 2012 R2/Windows Server 2012/Windows Server 2008 R2/Windows Server 2008 Mac OS X 10.3.9 到 10.10 详细信息, 请参见工作环境。
打印方式	C911/C931/ES9411/ES9431/Pro9431: 电子照片烘干法使用四个连续数码 LED 打印头。 C941/C942/ES9541/ES9542/Pro9541/Pro9542: 电子照片烘干法使用五个连续 LED 打印头。
分辨率	打印分辨率 1200 x 1200dpi (2 种色度) /1200 x 600dpi (16 种色度) /600 x 600dpi (2 种色度)
	LED 点阵 1200dpi
打印颜色	黄色、洋红色、青色、黑色、白色*22、透明色*3
打印语言	PostScript3、PCL6 (PCLXL3.0、PCL5c)、PDF1.7、XPS、IBM PPR、EPSON FX

			C911/ES9411	C931/ES9431/ Pro9431	C941/ES9541/ Pro9541	C942/ES9542/ Pro9542
1 使用前的准备工作	打印速度 ^{*4} 彩色 (单面)	CMYK	50 页/分钟 (A4 横向送纸), 28 页/分钟。(A3 纵向送纸) (若已设置自动纸张厚度)			
		CMYK+专色			CMYK+ 白色专色: 45 页/分钟 (A4 横向送纸), 25 页/分钟 (A3 纵向送纸) CMYK+ 透明专色: 18 页/分钟 (A4 横向送纸)	CMYK+白色专色: 45 页/分钟 (A4 横向进纸), 25 页/分钟 (A3 纵向进纸)
		专色套印 ^{*5} (CMYK+ 白色专色)			16 页/分钟 (A4 横向送纸) 6 页/分钟 (A3 纵向送纸)	
	黑白 (单面)	50 页/分钟 (A4 横向送纸) 28 页/分钟 (A3 纵向送纸) (若已设置自动纸张厚度)				
	自动双面 打印	CMYK	彩色: 50 页/分钟 (A4 横向送纸) 黑白: 50 页/分钟 (A4 横向送纸) 彩色: 28 页/分钟 (A3 纵向送纸) 黑白: 28 页/分钟 (A3 纵向送纸) (若已设置自动纸张厚度)			
3 打印		白色专色 (仅限单色) ^{*6}			45 页/分钟 (A4 横向送纸), 25 页/分钟 (A3 纵向送纸)	
		专色套印 (CMYK+ 白色专色)				
4 基本设备操作						

纸张类型 ^{*7}	纸质 ^{*8}	普通纸、厚纸 (光泽纸、透明胶片 ^{*9} 、透明材质 ^{*10} 、明信片、标签 ^{*11} 、信封 ^{*12})
	纸张尺寸	A3NOBI、13×18"、A3WIDE (SRA3)、A3、A4WIDE (SRA4)、A4、A5、A6、B4、B5、B6、letter、legal13/13.5/14、Executive、Statement ^{*13} 、Tabloid Extra、Tabloid、8K、16K、信封 ^{*14} 、明信片、日文双面明信片、四连体明信片、索引卡 ^{*15} 、B6 half ^{*15} 、自定义 ^{*15}
	纸张厚度	纸盒 1: GSM 纸张重量为 52 至 320g/m ² (每令纸张重量为 45 至 275 千克) 扩展纸盒: GSM 纸张重量为 52 至 320g/m ² (每令纸张重量为 45 至 275 千克) 大容量扩展纸盒: GSM 纸张重量为 52 至 320g/m ² (每令纸张重量为 45 至 275 千克) 多用途纸盒: GSM 纸张重量为 52 至 360g/m ² (每令纸张重量为 45 至 309 千克)
自动双面 打印 打印功能	纸张尺寸	A3NOBI、13×18 英寸、A3WIDE (SRA3)、A3、A4WIDE (SRA4)、A4、A5、A6、B4、B5、B6、信笺、legal13/13.5/14、Executive、Statement、Tabloid Extra、Tabloid、8K、16K、明信片、日文大号明信片、四连体明信片、自定义 ^{*16}
	纸张厚度	纸盒 1: GSM 纸张重量为 64 至 320g/m ² (每令纸张重量为 55 至 275 千克) 扩展纸盒: GSM 纸张重量为 64 至 320g/m ² (每令纸张重量为 55 至 275 千克) 大容量扩展纸盒: GSM 纸张重量为 64 至 320g/m ² (每令纸张重量为 55 至 275 千克) 多用途纸盒: GSM 纸张重量为 64 至 320g/m ² (每令纸张重量为 55 至 275 千克)
送纸方式/ 送纸数量	多用途 1	容量为 310 张 (GSM 纸张重量为 64g/m ² , 总厚度最大可达为 31 毫米) ^{*17}
	纸盒 1	容量为 580 张 (GSM 纸张重量为 64g/m ² , 总厚度最大可达为 53 毫米) ^{*18}
	扩展纸盒	(可选) 容量为 580 纸张 (GSM 纸张重量为 64g/m ² , 总厚度最大可达为 53) ^{*19}
	大容量扩展 纸盒	(可选) 容量为 580 纸张 × 3 个纸盒 (GSM 纸张重量为 64g/m ² , 总厚度最大可达为 53 毫米)
送纸方式/ 出纸盒容 量	面朝下出纸盒	620 张 (GSM 纸张重量低于 64g/m ²)
	面朝上出纸盒	300 张 (GSM 纸张重量低于 64g/m ²)
保证打印范围	距纸张边缘 6.35 毫米 (不包括信封等特殊纸张)	
打印精度	写位置精确到 ±2 毫米; 纸张倾斜度: ±1 毫米/100 毫米 图像扩展和压缩 ±1 毫米/100 毫米 (GSM 重量为 80g/m ²)	
预热时间	大约电源开启后最多 50 秒 (室温 25°C, 额定电压) ^{*20}	
平均打印数量	25000 张 / 月	

使用环境条件	温度为 10°C 到 32°C，湿度为 20% 到 80%RH，最高湿球温度为 25°C（保证高质量和全彩色环境：温度为 17°C 到 27°C，湿度为 50% 到 70%RH）
耗材与维护产品	耗材、墨粉盒、感光鼓 产品维护、定影单元、转印辊组件、转印皮带、进纸辊套件、废粉盒
设备使用寿命*21	5 年或 150 万张

*1: 总重量（包含耗材）约 98 千克。

*2: 总重量（包含耗材）约 111 千克。

*3: 本规格仅适用于 C941/ES9541/Pro9541。

*4: 复印模式下，普通纸用于打印明信片、信封和卡片纸时速度较慢。连续打印期间，打印速度可能会因设备温度和图像质量的调整而变慢。

*5: CMYK 之前的白色打印模式。若纸张大于 B4，打印速度较慢。感光鼓或维护零件的使用寿命将缩短到一半以下。

*6: 仅兼容普通纸和光泽纸。

*7: 因所用纸张及使用环境不同，打印质量和纸张阻力会受到影响。建议预先执行打印测试。如有任何疑问，请咨询您的管理员。

*8: 对于光面纸、涂层纸和花纹纸，请事先充分测试打印质量和纸张牵引性能，确保使用前没有任何障碍。

*9: 仅兼容多用途纸盒。

*10: 仅兼容纸盒 1 和多用途纸盒。

*11: 仅兼容 A4 纸和信笺。

*12: 仅兼容多用途纸盒。打印后，纸张可能出现卷曲或褶皱。

*13: 仅兼容多用途纸盒。

*14: Nagagata #3、Nagagata #4、Nagagata #40、Yougata #0、Yougata #2、Yougata #4、Younaga #3、Kakugata #2、Kakugata #3、Kakugata #6、Kakugata #8、C4、C5、DL、COM-6 3/4、COM-9、COM-10、Monarch、A2 信封、A6 信封、A7 信封。

*15: 纸盒 1、扩展纸盒、大容量扩展纸盒宽度为 100 至 330 毫米，长度为 148 至 457 毫米。多用途纸盒：宽度为 64 至 330 毫米，长度为 90 至 1321 毫米。若使用专色套印，长度为 182 至 457 毫米。

*16: 纸盒 1、扩展纸盒、大容量扩展纸盒宽度为 100 至 330 毫米，长度为 148 至 457 毫米。多用途纸盒：宽度为 64 至 330 毫米，长度为 90 至 483 毫米。

*17: 明信片 110 个、透明胶片 200 个、信封 40 个（GSM 纸张重量为 85g/m²）。

*18: 明信片 210 个、透明胶片 360 个。

*19: 明信片 210 个。

*20: 不包含补偿操作。

*21: 设备使用寿命取决于客户使用条件。

*22: 仅限 C941/C942/ES9541/ES9542/Pro9541/Pro9542 规格。

网络接口规格

● 基本规格

网络协议

- TCP/IP
- EtherTalk
- 接头

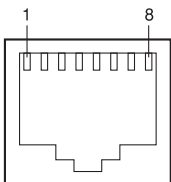
1000BASE-T/100 BASE-TX/10 BASE-T（不能自动切换以及同步使用）

! 注释

- 默认出厂设置为禁用 1000BASE-T。
如需使用 1000BASE-T，请在控制面板中执行以下操作。设置 [管理员菜单]>[输入密码]>[网络设置]>[千兆级网络]>[有效]。
- 网线

EJ-45 接头无屏蔽双绞线（5 类双绞线或更高级产品）

● 接头插针排列



● 接口信号

插针序号	信号名称	功能
1	TRD+(0)	数据 0 发送和接收 (+)
2	TRD-(0)	数据 0 发送和接收 (-)
3	TRD+(1)	数据 1 发送和接收 (+)
4	TRD+(2)	数据 2 发送和接收 (+)
5	TRD-(2)	数据 2 发送和接收 (-)
6	TRD-(1)	数据 1 发送和接收 (-)
7	TRD+(3)	数据 3 发送和接收 (+)
8	TRD-(3)	数据 3 发送和接收 (-)

USB 接口规格

- 基本规格

USB（支持高速 USB）

- 接头

插槽 B（凹形）上行端口

- 网线

最长五米 USB2.0 规格网线（建议最长 2 米）

（不要使用屏蔽网线）

- 发送模式

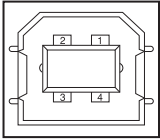
全速（最大值为 12Mbps \pm 0.25%）

高速（最大值为 480Mbps \pm 0.05%）

- 电源控制

自供电设备

- 接头插针排列



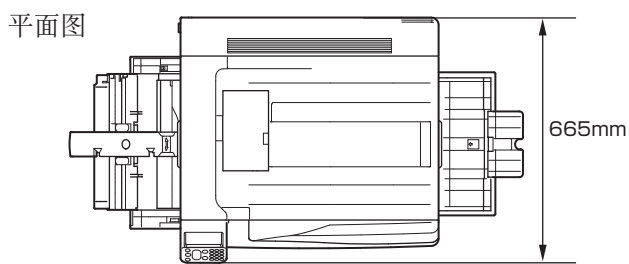
- 接口信号

	信号名称	功能
1	Vbus	电源 (+5V)
2	D-	用于数据传送
3	D+	用于数据传送
4	GND	信号接地
外壳	屏蔽	

尺寸

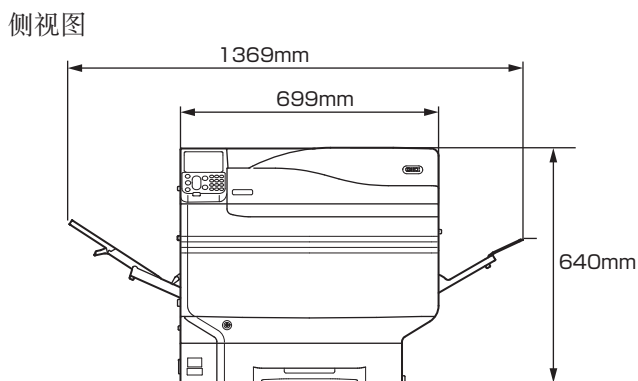
1

使用前的准备工作



2

设置



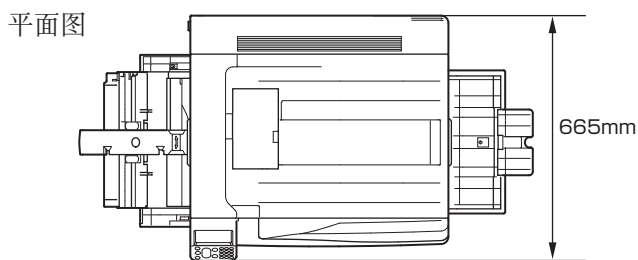
3

打印

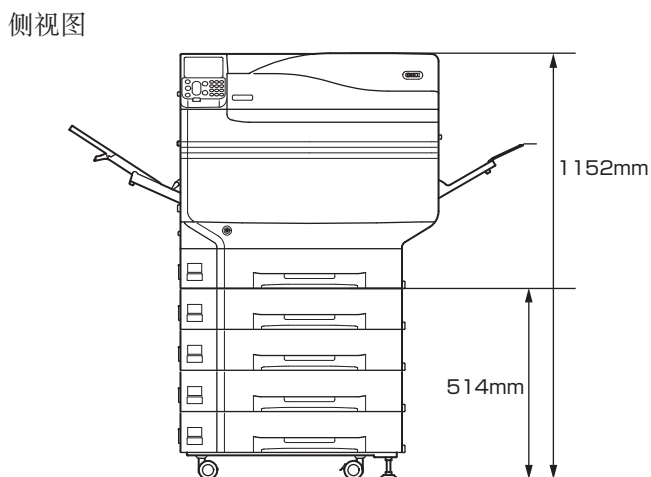
4

基本设备操作

安装（可选）扩展纸盒后



附录



索引

索引

A

安装.....	35
安装步骤.....	38
安装环境.....	35
安装空间.....	35
设备移动.....	38
安装选项	
扩展纸盒.....	46
内置硬盘.....	50

B

[帮助] 键.....	29
帮助键.....	26, 29
帮助屏幕.....	22
把手.....	26
Bonjour.....	70, 74

C

菜单项.....	29
菜单项表.....	121
测试打印	
仅使用打印机测试打印.....	55
插槽.....	19, 22
打印.....	22
操作方法.....	20, 26, 27
尺寸.....	136
出厂设置.....	31, 62
初始墨粉盒.....	26, 27
出纸组件把手.....	21, 24
错误消息屏幕.....	29

D

待机屏幕.....	19
大容量扩展纸盒.....	28, 47
打印.....	23, 83
测试打印.....	55
打印机信息.....	55, 56

取消.....	117
手动送纸打印.....	100, 101
右上侧盖.....	23
纸托.....	23, 24
打印机驱动程序.....	20, 57, 91, 98
Mac OS X.....	70
Windows.....	61, 130
类型.....	58
纸盒扩展（可选）.....	78
打印机信息.....	55, 56
电源.....	52
打开.....	53
电源条件.....	52
关闭.....	54
电源开关.....	21, 53, 54
主电源开关.....	53, 54
电源线.....	53
定影器.....	24
定影器卡纸清除杆.....	24
多用途纸盒.....	26, 95, 96, 98

E

EPS 数据.....	58
EtherTalk.....	70, 71

F

返回键.....	26
信封.....	21
Fiery® XF 服务器选件.....	34
[Fn] 键.....	26, 31

G

感光鼓.....	21
产品保修、免费提供维护、客户支持.....	22
挡板.....	41
墨粉盒.....	19, 22
作业列表.....	19, 22
功能号输入屏幕.....	32

关闭模式	
省电模式	26
睡眠模式	20
自定义	26
关机	54
固定杆	19, 22
规格	131
USB 接口	135
尺寸	136
网络接口	134
故障排除	2

H

耗材	41
墨粉盒	41
环境条件	58

I

IP 地址	61, 64
-------------	--------

J

键	23, 24
接口	

网络接口连接器	21
---------------	----

[节能] 键

节能键	29
省电模式	26, 29

计算机	3
-----------	---

连接至设备	57, 59
-------------	--------

设置 IP 地址	64
----------------	----

使用 USB 连接线进行连接	60
----------------------	----

使用局域网连接线进行连接	59
--------------------	----

集线器	59
-----------	----

局域网（网络接口连接器）	25
--------------------	----

局域网连接线	59
--------------	----

连接	59
----------	----

K

卡验证	26, 29
-----------	--------

客户支持	20
------------	----

控制面板	23
------------	----

扩展纸盒	46, 78
设置 (Mac OS X)	81
设置 (Windows)	78

L

LED 指示灯	53, 54
---------------	--------

连接线的连接	59
--------------	----

LPD 协议 (TCP/IP)	118
-----------------------	-----

M

Mac OS X 打印机驱动程序

文档	26
----------	----

面朝上出纸架	105
--------------	-----

面朝下出纸架	24, 103
--------------	---------

明信片	22
-----------	----

墨粉更换盖	19, 22
-------------	--------

墨粉盒	41
-----------	----

MP 导纸板	97
--------------	----

N

内置硬盘	26, 27, 28, 50, 78
------------	--------------------

P

PCL	58
-----------	----

配备脚轮的扩展纸盒	31, 47
-----------------	--------

PostScript 字体	58
---------------------	----

PS	58
----------	----

Q

前灯	20
----------	----

启动屏幕	34
------------	----

气孔	36
----------	----

[清除] 键	20
----------------	----

[确定] 键	
----------	--

[返回] 键	26, 27
----------------	--------

滚动键	26
-----------	----

驱动程序的安装	57
---------------	----

Mac OS X	70
----------------	----

Windows	61
---------------	----

确定键	26, 29
-----------	--------

取消	33, 117
----------	---------

插槽	26
取消关闭模式	33
[取消] 键	117
取消键	26

R

Rendezvous	70, 74
日文双面明信片	29
软件光盘	3, 33, 57

S

设备移动	38
省电模式	26, 27
设置	107
省电模式	107
设置	35
USB 连接	68, 76
墨粉盒	41
网络连接	61, 70
设置可选的驱动程序	
Mac OS X	81
Windows	78
使用	26
电源线	26
检查灯	31
实用程序软件	2, 3
手动送纸打印（多用途纸盒）	98
手提把手	21, 25
手提杆	20, 21
双面文档	21
输出导轨组件	24
睡眠模式	
禁用	71
切换时间	110
设置	109
限制	111
数字键盘	24
送纸方向	89
锁定杆把手	22

T

调整亮度	26, 27
错误	30
提示信息	20
Transfer Roller Unit	44
Transfer Roller Unit's Lock Leve	44

U

USB 端口	60
USB 接口连接器	60
USB 连接	
设置 (Mac OS X)	76
设置 (Windows)	68
无法设置	70, 78
USB 连接线	60
连接	59, 60

W

网关地址	61
网络	33
连接线	59
设置	65
网络连接	
设置 (Mac OS X)	70
设置 (Windows)	61
无法设置	70, 78
维护	2
文档	20
问题	70, 78
Windows	21, 25

X

显示剩余墨粉量	20
显示纸盒信息	20
消耗功率	52
XPS	58

Y

液晶面板	20, 21
------------	--------

颜色管理服务器.....	20, 21, 24
运行环境.....	24

1

使用前的准备工作

Z

2

设置

转印辊固定杆.....	24, 44
转印辊组件.....	19, 24, 43, 44
纸盒.....	23, 24, 26, 27, 28, 45, 90
纸盒 1.....	45, 90
纸盒 2/3/4/5.....	45, 47, 90

纸盒 1

纸盒 1.....	20
-----------	----

纸张.....	83
---------	----

3

打印

尺寸.....	84
出纸.....	103
厚度.....	84
可用纸张.....	83
类型.....	84
设置.....	90, 96

4

基本设备操作

纸张尺寸.....	20
设置.....	95
重量.....	38
重量（总重量）.....	19
转印皮带杆.....	22
转印辊安全锁定杆.....	24
转印皮带锁定杆.....	22

附录

主电源开关.....	20, 53, 54
电源状态.....	21

准备.....	21
---------	----

自定义.....	95, 96
----------	--------

自动.....	91
---------	----

自动关闭电源.....	54, 113
-------------	---------

自动关闭电源模式

切换时间.....	114
设置.....	113

自动检测.....	90
-----------	----

子网掩码.....	61, 63
-----------	--------

左上侧盖.....	22
-----------	----

索引

联系我们

销售商：日冲商业（北京）有限公司

地址：北京市朝阳区东三环北路8号亮马河大厦1座25层2501-2503室

邮编：100004

电话：010-6590-6266（总机）

传真：010-6590-6581

主页：www.oki.com/cn/printing

销售商：日冲商业（北京）有限公司
北京市朝阳区东三环北路8号4号楼二十五层
2501-2503室
电话：010-6590-6266
传真：010-6590-6581
主页：www.oki.com/cn/printing/